

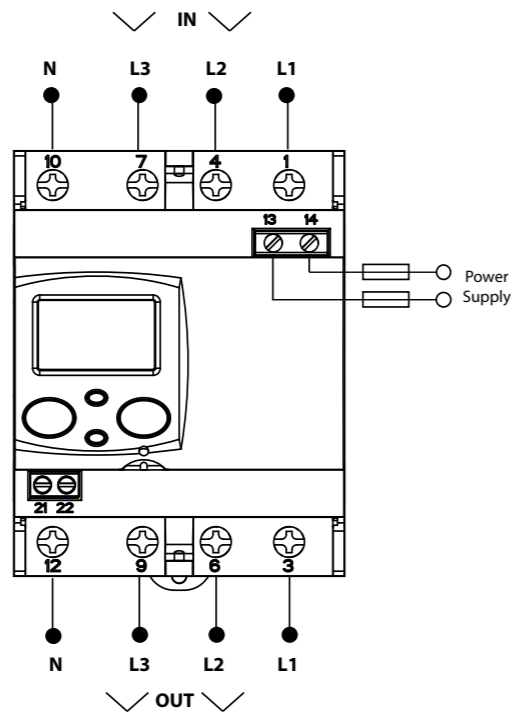


CEM-C21-T1 CEM-C21-T1-MID

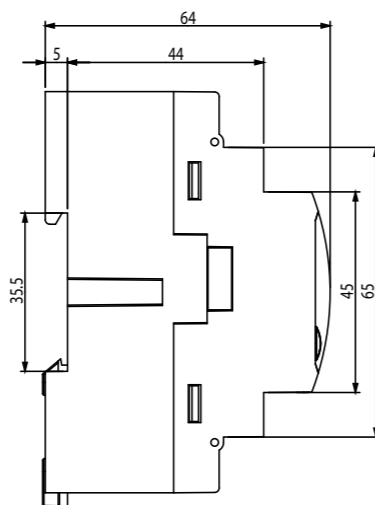
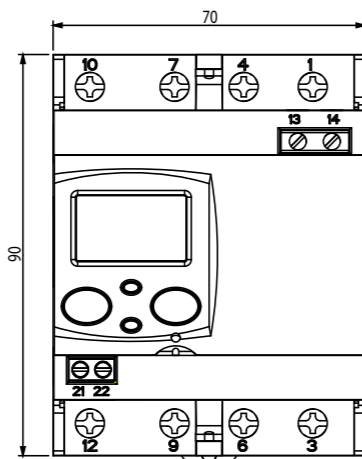
CONTADOR DE ENERGÍA MULTIFUNCIONAL
MULTIFUNCTIONAL ENERGY METER
COMPTEUR D'ÉNERGIE ÉLECTRIQUE
MULTIFONCTION
WIELOFUNKCYJNY LICZNIK ENERGII
MULTIFUNKTION-ENERGIEZÄHLER
CONTADOR DE ENERGÍA MULTIFUNCIONAL



Conexiones / Connections / Connexions /
Podłączenia / Anschluss / Ligações



Dimensiones / Dimensions / Dimensions /
Wymiary / Dimension / Dimensões



Este manual es una guía de instalación del **CEM-C21-T1**. Para más información, se puede descargar el manual completo en la página web de **CIRCUTOR**: www.circutor.es

¡IMPORTANTE!



Antes de efectuar cualquier operación de instalación, reparación o manipulación de cualquiera de las conexiones del equipo debe desconectar el aparato de toda fuente de alimentación, tanto alimentación como de medida. Cuando sospeche un mal funcionamiento del equipo póngase en contacto con el servicio posventa. El diseño del equipo permite una sustitución rápida en caso de avería.

El fabricante del equipo no se hace responsable de daños cualesquiera que sean en caso de que el usuario o instalador no haga caso de las advertencias y/o recomendaciones indicadas en este manual ni por los daños derivados de la utilización de productos o accesorios no originales o de otras marcas.

1. DESCRIPCIÓN

El **CEM-C21-T1** es un contador estático trifásico para la medida de energía activa de clase B (EN50470)/ clase 1 (IEC 62053-21), y medida de energía reactiva (opcional) de clase 2 (IEC 62053-23) con posibilidad de comunicación óptica para expansión con otros módulos montados sobre rail DIN con puerto de servicio.

2. INSTALACIÓN

El **CEM-C21-T1** debe ser instalado dentro de un cuadro eléctrico o envolvente, con fijación en carril DIN (IEC 60715). Todas las conexiones eléctricas deben quedar tapadas por las tapas de plástico dejando a la vista únicamente el display y el teclado.

¡IMPORTANTE!



Tener en cuenta que con el equipo conectado, los bornes pueden ser peligrosos al tacto, y la apertura de cubiertas o eliminación de elementos puede dar acceso a partes peligrosas al tacto. El equipo no debe ser utilizado hasta que haya finalizado por completo su instalación.

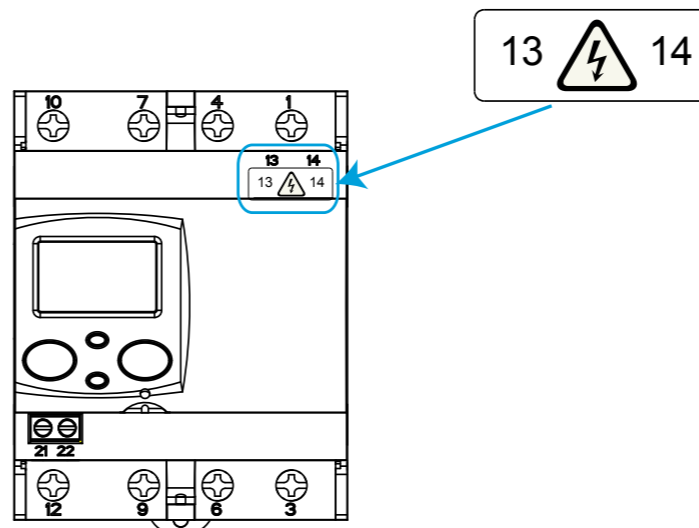
La alimentación del equipo debe conectarse a un circuito protegido con fusibles tipo gI (IEC 269) ó tipo M, comprendido entre 0.5 y 2A. Deberá estar previsto de un interruptor magnetotérmico o dispositivo equivalente para desconectar el equipo de la red de alimentación.

3. CONEXIONADO

El **CEM-C21-T1** dispone de una tapa cubrebornes que cubre la parte superior de la caja de bornes y los tornillos de fijación (**Figura 1**). Los tornillos de fijación son de tipo mixto, permitiendo el uso de destornilladores PZ2 y de punta plana. Una vez realizado el conexionado el equipo tiene la posibilidad de ser protegido con dos precintos de conexionado (**Figura 2**).

Una vez alimentado el equipo, colocar la etiqueta de seguridad (**Figura 3**) sobre los bornes 13 y 14 a fin de precintarlo.

Figura 3 / Figure 3 / Figure 3 /
Rysunek 3 / Abbildung 3 / Figura 3



This manual is a **CEM-C21-T1** installation guide. For further information, please download the full manual from the **CIRCUTOR** web site: www.circutor.com

IMPORTANT!



The unit must be disconnected from its power supply sources (power supply and measurement) before undertaking any installation, repair or handling operations on the unit's connections. Contact the after-sales service if you suspect that there is an operational fault in the unit. The unit has been designed for easy replacement in case of malfunction.

The manufacturer of the unit is not responsible for any damage resulting from failure by the user or installer to heed the warnings and/or recommendations set out in this manual, nor for damage resulting from the use of non-original products or accessories or those made by other manufacturers.

1. DESCRIPTION

The **CEM-C21-T1** static three-phase energy meter measures class B active energy (EN50470) class 1(IEC 62053-21) and (optional) class 2 reactive energy (IEC 62053-23), with optional optical communications for expansion with other modules installed on a DIN rail with a service port.

2. INSTALLATION

The **CEM-C21-T1** unit must be installed on an electric panel or enclosure, attached to a DIN rail (IEC 60715). All electrical connections must be covered by the plastic covers, and only the display and keypad should remain exposed.

IMPORTANT!



Take into account that when the device is connected, the terminals may be hazardous to the touch, and opening the covers or removing elements may provide access to parts that are dangerous to the touch. Do not use the device until it is fully installed.

The unit must be connected to a power circuit that is protected with gI (IEC 269) or M type fuses with a rating of 0.5 to 2 A. It must be fitted with a circuit breaker or equivalent device, in order to be able to disconnect the unit from the power supply network.

3. CONNECTION

The **CEM-C21-T1** is equipped with a terminal cover with fastening screws that covers the top of the terminal box (**Figure 1**). The fastening screws are of the mixed type, allowing the use of PZ2 flat head screwdrivers. Once connected, the unit can be protected with two connecting seals (**Figure 2**).

Once the device is powered, attach the safety label (**Figure 3**) to terminals 13 and 14 to seal the device.



Ce manuel est un guide d'installation du **CEM-C21-T1**. Pour une plus ample information, le manuel complet peut être téléchargé sur le site web de **CIRCUTOR** : www.circutor.com.

IMPORTANT!



Avant d'effectuer toute opération de installation, réparation ou manipulation de l'une quelconque des connexions de l'équipement, vous devez déconnecter l'appareil de toute source d'alimentation, tant d'alimentation que de mesure. Lorsque vous suspectez un mauvais fonctionnement de l'équipement, contactez le service après-vente. La conception de l'équipement permet son remplacement rapide en cas de panne.

Le fabricant de l'équipement ne se rend pas responsable de tous dommages qui se produiraient dans le cas où l'utilisateur ou l'installateur n'aurait pas respecté les avertissements et/ou recommandations indiqués dans ce manuel ni des dommages dérivés de l'utilisation de produits ou d'accessoires non originaux ou d'autres marques.

1. DESCRIPTION

Le **CEM-C21-T1** est un compteur statique triphasé pour la mesure d'énergie active de classe B (EN50470) classe 1(IEC 62053-21) et la mesure d'énergie réactive (en option) de classe 2 (IEC 62053-23) avec la possibilité de communication optique pour une expansion avec d'autres modules montés sur rail DIN avec port de service.

2. INSTALLATION

L'installation de l'équipement est réalisée sur panneau sur le couloir DIN. (DIN 43700). Toutes les connexions électriques doivent être recouvertes par les couvercles en plastique, seuls le display et le clavier doivent rester visibles.

IMPORTANT!



Prendre en compte que, avec l'équipement connecté, les bornes peuvent être dangereuses au toucher, et l'ouverture de capots ou l'élimination d'éléments peut donner accès aux parties dangereuses au toucher. L'équipement ne doit pas être utilisé avant que son installation ne soit complètement terminée.

L'équipement doit être connecté à un circuit d'alimentation protégé avec des fusibles type gI (IEC 269) ou type M, avec des valeurs comprises entre 0,5 et 2A. Il doit être pourvu d'un interrupteur magnétothermique, ou dispositif équivalent, pour pouvoir déconnecter l'équipement du réseau d'alimentation.

3. CONNEXION

Le **CEM-C21-T1** dispose d'un couvercle protège-bornes qui couvre la partie supérieure de la boîte à bornes et les vis de fixation (**figure 1**). Les vis de fixation sont de type mixte, permettant l'utilisation de tournevis PZ2 et à pointe plate.

Une fois les connexions réalisées, l'équipement a la possibilité d'être protégé avec deux plombs de connexion (**figure 2**).

Une fois l'équipement alimenté, placer l'étiquette de sécurité (**Figure 3**) sur les bornes 13 et 14 afin de sceller l'équipement.

Figura 1 / Figure 1 / Figure 1 /
Rysunek 1 / Abbildung 1 / Figura 1

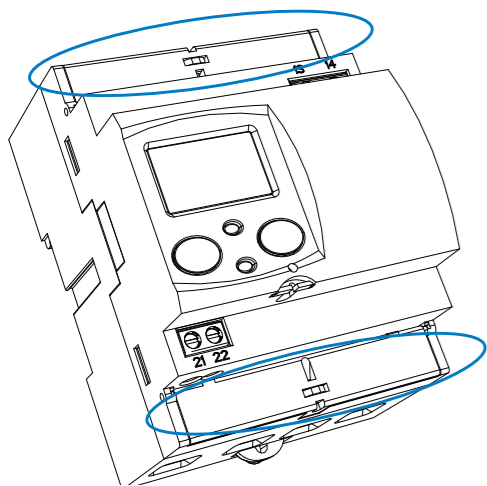
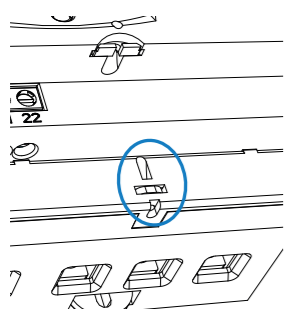


Figura 2 / Figure 2 / Figure 2 /
Rysunek 2 / Abbildung 2 / Figura 2



Alimentación		Power supply	
Modo	Mode	Auxiliar	
Tensión nominal	Rated voltage	CEM-C21-T1-MID	CEM-C21-T1
		230 V ~	230 V ~ / 400 V ~ ⁽¹⁾
Tolerancia	Tolerance	± 20%	± 20%
Frecuencia	Frequency	50 ... 60 Hz	
Consumo	Consumption	< 2W	
		< 10VA (In, Vref (sin prestaciones auxiliares / without auxiliary services))	
Medida de tensión		Voltage measurement	
Conexionado	Connection	Trifásico / Three-phase	
Tensión de referencia ⁽¹⁾	Reference voltage ⁽¹⁾	3x127/220 ... 3x230/400V ~, 3x127/220 V ~ o/or 3x230/400V ~	
Frecuencia ⁽¹⁾	Frequency ⁽¹⁾	50 Hz, 60 Hz o/or 50/60 Hz	
Autoconsumo circuito de tensión	Self consumption voltage circuit	< 2W	
		< 10VA (In, Vref (sin prestaciones auxiliares / without auxiliary services))	
Circuito de medida de corriente		Current measurement circuit	
Corriente (Ib / Iref)	Current (Ib / Iref)	5 A	
Corriente máxima (Imax)	Maximum current (Imax)	65 A	
Corriente de arranque	Starting current	0.04% Itr	
Autoconsumo circuito de corriente	Self consumption current circuit	0.3 VA @ 10A	
Itr	Itr	0.500 A	
Ist	Ist	0.020 A	
Imin	Imin	0.250 A	
Tiempo máximo de sobrecorriente (30xImax) (según EN-50470-3)	Maximum overcurrent time (30xImax) (according to EN-50470-3)	50 Hz	60 Hz
		½ ciclo / cycle	½ ciclo / cycle
Precisión de las medidas		Measurement accuracy	
Energía Activa	Active energy	CEM-C21-T1-MID	CEM-C21-T1
		Clase B / Class B (EN 50470)	Clase 1 / Class 1 (IEC 62053-21)
Energía Reactiva	Reactive energy	Clase 2.0 / Class 2.0 (IEC 62053-23)	
Aislamiento	Insulation		
Tensión alterna	AC voltage	4kV RMS 50Hz durante 1 minuto / for 1 minute	
Sobrepulso	Over pulse		
1.2/50ms 0R impedancia fuente	1.2/50ms 0R strong impedance	6kV a 60° y 240° con polarización positiva y negativa 6kV to 60° and 240° positive and negative polarization	
Salida de impulsos		Pulse outputs	
Tipo	Type	Optoacoplador / Optocoupler	
Operativa	Operation	Emisión de impulsos proporcionales a la energía Emission of pulses proportional to energy	
Características eléctricas		Electrical features	
		Máx. 24 --- 50mA	
Tiempo ON del impulso	Pulse ON time	CEM-C21-T1-MID	CEM-C21-T1
		40 ms	200 ms
Nº de impulsos máximos por segundo	No. of maximum pulses per second	12	
Puerto IR (Puerto de servicio)	IR port (Service port)		
Hardware	Hardware	EN62056-21	
Protocolo de comunicaciones	Protocol	Modbus	
Velocidad	Baud rate	9600	
Bits de datos	Data bits	8	
Bits de stop	Stop bits	1	
Paridad	Parity	sin / without	
Interface con el usuario		User interface	
Display	Display	LCD	
Valor máximo del contador	Maximum counter value	999999.9 kWh	
Teclado	Keyboard	2 teclas / keys	
LED	LED	2 LED : kWh, 4000 imp/kWh kvarh, 4000 imp/kvarh	
Características ambientales		Environmental features	
Temperatura de trabajo	Operating temperature	-25°C... +70°C	
Temperatura de almacenamiento	Storage temperature	-35°C... +80°C	
Humedad relativa (sin condensación)	Relative humidity (non-condensing)	5 ... 95%	
Altitud máxima	Maximum altitude	2000 m	
Grado de protección	Protection degree	IP51 instalado / Installed IP40 en zona de bornes / In terminal connections area	
Características mecánicas		Mechanical features	
Bornes de medida	Measurement terminals	1, 3, 4, 6, 7, 9, 10, 12	
Sección máxima del cable	Maximum cable cross-section	25 mm² (16 mm² con puntera / with end sleeve) ≤ 1.7 Nm	
Cabeza del destornillador	Screwdrivers head	Punta plana / Flat head (1.2 x 6.0 mm) o PH2	
Bornes salida de impulsos y alimentación	Pulse output and power supply terminals	21, 22, 13, 14	
Sección máxima del cable	Maximum cable cross-section	1.5 mm² (1.5 mm² con puntera / with end sleeve) ≤ 0.6 Nm	
Cabeza del destornillador	Screwdrivers head	Punta plana / Flat head (3 x 0.5 mm)	
Dimensiones	Dimensions	IEC60715	
Peso	Weight	340 gr.	
Material	Material	EN50022	
Normas / Standars			
EN 50470-1, EN 50470-3, IEC 62053-21, IEC 62053-23			

⁽¹⁾ Según versión / Depending on version



Niniejszy podręcznik to instrukcja instalacji **CEM-C21-T1**. W celu uzyskania dalszych informacji, należy pobrać pełną wersję instrukcji ze strony internetowej CIRCUTOR: www.circutor.com

WAŻNE!

Przed wykonaniem jakiegokolwiek czynności instalacji, naprawy lub obsługi przy którymkolwiek złączu urządzenia, należy odłączyć urządzenie od wszystkich źródeł zasilania, zarówno od źródeł zasilania samego urządzenia jak i źródeł zasilania systemów pomiarowych. W przypadku, gdy podejrzewa się, że urządzenie działa nieprawidłowo, należy skontaktować się z działem obsługi posprzedażnej. Budowa urządzenia umożliwia szybką wymianę w przypadku awarii.

Producent sprzętu nie ponosi odpowiedzialności za jakiegokolwiek szkody powstałe na skutek nieprzestrzegania przez użytkownika lub instalatora uwag i/ lub zaleceń wskazanych w niniejszej instrukcji, ani za szkody wynikłe na skutek używania produktów lub akcesoriów nieoryginalnych lub innych marek.

1. OPIS
CEM-C21-T1 to trójfazowy statyczny licznik do pomiaru energii czynnej klasy B (EN50470)/klasy 1 (IEC 62053-21) oraz do pomiaru energii biernej (opcjonalnie) klasy 2 (IEC 62053-23) z możliwością komunikacji optycznej w celu rozszerzenia poprzez przyłączenie dalszych modułów montowanych na szynie DIN z portem obsługi.

2. INSTALACJA
CEM-C21-T1 należy zainstalować w rozdzielniczy elektrycznej lub obudowie za pomocą mocowania do szyny DIN (IEC 60715). Wszystkie złącza elektryczne muszą być przykryte plastikowymi osłonami, które pozostawiają na widoku tylko wyświetlacz i klawiaturę.

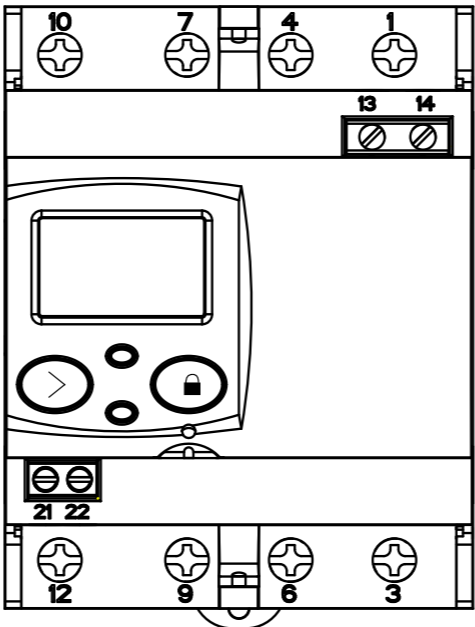
WAŻNE!

Należy pamiętać, że po podłączeniu urządzenia, dotykanie zacisków może być niebezpieczne oraz że, otwieranie pokryw lub usuwanie elementów może spowodować dostęp do elementów niebezpiecznych przy dotknięciu. Urządzenie nie powinno być użytkowane przed całkowitym zakończeniem jego instalacji

Urządzenie należy podłączyć do obwodu zasilania chronionego bezpiecznikami typu gl (IEC 269) lub typu M, o zakresie między 0,5 i 2A. Urządzenie powinno być wyposażone w wyłącznik magneto-termiczny lub równoważny element w celu odłączenia urządzenia od sieci zasilania.

3. PODŁĄCZENIA
CEM-C21-T1 posiada pokrywę zasłaniającą zaciski, która zakrywa górną część skrzynki zaciskowej i śruby mocujące (Rysunek 1). Śruby mocujące są typu mieszanego, co umożliwia użycie śrubokrętów PZ2 oraz z płaską końcówką. Po wykonaniu podłączeń, urządzenie może być chronione za pomocą dwóch plomb na złączach (Rysunek 2).

Po podłączeniu urządzenia, należy nalepić etykietę zabezpieczającą (**Rysunek 3**) na zaciski 13 i 14 w celu zaplombowania urządzenia.



Diese Anleitung ist eine kurze Installationsanleitung des **CEM-C21-T1**. Für zusätzliche Informationen können Sie die vollständige Anleitung von der CIRCUTOR-Webseite herunterladen: www.circutor.com

WICHTIG!

Vor Wartungsarbeiten, Reparaturen oder Arbeiten an den Geräteanschlüssen muss das Gerät von allen Stromquellen, sowohl Stromversorgung als auch Messstrom, getrennt werden. Setzen Sie sich bitte bei Verdacht auf Störungen mit dem Kundendienst in Verbindung. Die Bauweise des Gerätes ermöglicht im Falle von Störungen einen schnellen Austausch.

Der Hersteller des Gerätes haftet für keinerlei Schäden, die entstehen, wenn der Benutzer oder Installateur die Warnhinweise und/oder Empfehlungen in dieser Anleitung nicht beachtet und nicht für Schäden, die sich aus der Verwendung von nicht originalen Produkten oder Zubehör oder von anderen Herstellern ergeben.

1. BESCHREIBUNG
Der **CEM-C21-T1** ist ein fest verbauter Dreiphasenzähler zur Messung der Wirkleistung der Klasse B (EN50470) Klasse 1 (IEC 62053-21), und Messung der Blindleistung (optional) der Klasse 2 (IEC 62053-23) mit optionaler optischer Kommunikation zur Erweiterung mit weiteren serviceportfähigen Modulen auf der DIN-Schiene.

2. INSTALLATION
Der Einbau des Gerätes erfolgt auf der DIN-Schiene. Alle Anschlüsse verbleiben in Inneren der Schalttafel. Alle elektrischen Anschlüsse müssen stets von den Kunststoffabdeckungen abgedeckt sein, so dass nur das Display und die Tastatur sichtbar sind.

WICHTIG!

Es ist zu beachten, dass bei angeschlossenen Gerät durch die Klemmen, das Öffnen der Abdeckung oder die Herausnahme von Teilen eine Berührung mit gefährlichen Teilen möglich ist. Das Gerät ist erst einzusetzen, wenn seine montage vollständig abgeschlossen ist.

Das Gerät muss an einen durch Sicherungen vom Typ gl (IEC 269) oder M geschützten Stromkreis von 0.5 bis 2 A angeschlossen werden. Es muss mit einem Thermo-Magnetschalter oder einer äquivalenten Vorrichtung ausgestattet sein, um die Anlage von dem Versorgungsnetz abschalten zu können.

3. ANSCHLUSS
Der **CEM-C21-T1** verfügt über eine Klemmenabdeckung zum Schutz der oberen Klemmleiste mit den Befestigungsschrauben (**Abb. 1**). Die Befestigungsschrauben sind gemischt ausgeführt, so dass Kreuzschlitz- und Schlitzschraubendreher verwendet werden können. Nach dem Anschluss ist es möglich, das Gerät mit zwei Anschlussplomben zu schützen (**Abbildung 2**).

Bringen Sie nach dem Anschluss des Geräts an die Stromversorgung den Sicherheitsaufkleber (**Abbildung 3**) an den Klemmen 13 und 14 an, um das Gerät zu verplomben.

Marcado de bornes		Terminal connections designations	
1	L1, Entrada de corriente (tensión) L1 / L1 current (voltage) input		
3	L1, Salida de corriente (tensión) L1 / L1 current (voltage) output		
4	L2, Entrada corriente (tensión) L2 / L2 current (voltage) input		
6	L2, Salida de corriente (tensión) L2 / L2 current (voltage) output		
7	L3, Entrada corriente (tensión) L3 / L3 current (voltage) input		
9	L3, Salida de corriente (tensión) L3 / L3 current (voltage) output		
10	N, Entrada de neutro / Neutral input		
12	N, Salida de neutro / Neutral output		
13	Alimentación Auxiliar / Power supply		
14	Alimentación Auxiliar / Power supply		
21	Salida de impulsos (Colector) / Pulse outputs (Collector)		
22	Salida de impulsos (Emisor) / Pulse outputs (Emitter)		



Este manual é um guia de instalação do **CEM-C21-T1**. Para mais informações, é possível descarregar o manual completo no endereço de Internet **CIRCUTOR**: www.circutor.com

IMPORTANTE!

Antes de efectuar qualquer operação de instalação, reparação ou manipulação de qualquer das ligações do equipamento, o equipamento deve ser desligado de qualquer fonte de alimentação, tanto de alimentação como de medição. Em caso de suspeita de mau funcionamento do equipamento, entre em contacto com o serviço após-venda. O desenho do equipamento permite uma substituição rápida em caso de avaria.

O fabricante do equipamento não se responsabiliza por quaisquer danos emergentes no caso de o utilizador ou o instalador não respeitarem as advertências e/ou recomendações indicadas neste manual nem por danos derivados da utilização de produtos ou acessórios não originais ou de outras marcas.

1. DESCRIÇÃO
O **CEM-C21-T1** é um contador estático trifásico para a medição de energia activa de classe B (EN50470)/classe 1 (CEI 62053-21) e medição de energia reactiva (opcional) de classe 2 (CEI 62053-23), com possibilidade de comunicação óptica para expansão com outros módulos montados sobre calha DIN com porta de serviço.

2. INSTALAÇÃO
A instalação do equipamento é realizada em carril DIN. Todas as ligações ficam no interior do quadro eléctrico. Todas as ligações eléctricas devem ficar tapadas com as tampas de plástico deixando à vista apenas o display e o teclado.

IMPORTANTE!

Ter em conta que, com o equipamento conectado, os bornes podem ser perigosos ao tacto e a abertura de coberturas ou a eliminação de elementos pode permitir o acesso a partes perigosas ao tacto. O equipamento não deve ser utilizado até que tenha finalizado por completo a sua instalação.

O equipamento deve ser ligado a um circuito de alimentação protegido com fusíveis tipo gl (IEC 269) ou tipo M, compreendidos entre 0,5 e 2 A. Deve estar provido dum interruptor magnetotérmico ou dispositivo equivalente para desligar o equipamento da rede de alimentação.

3. CONEXIONADO
O **CEM-C21-T1** dispõe de uma tampa de bornes que cobre a parte superior da caixa de bornes e os parafusos de fixação (**Figura 1**). Os parafusos de fixação são do tipo misto, permitindo a utilização de chaves de parafusos PZ2 e de ponta plana. Uma vez realizado o esquema de ligações, o equipamento tem a possibilidade de ser protegido com dois selos de esquema de ligações (**Figura 2**).

Uma vez alimentado o equipamento, colocar a etiqueta de segurança (**Figura 3**) sobre os bornes 13 e 14 a fim de selar o equipamento.

Tecla / Key	
	Pulsación Corta / Short keystroke: Para el movimiento cíclico / Stop cyclical movement Pantalla siguiente / Next screen.
	Pulsación larga (> 2 s) / Long keystroke (> 2 s): Entra en modo lectura / Enter in read mode
	Sin función / No function

Servicio técnico / Technical service / Service technique /
Obsługa techniczna / Kundendienst / Serviço técnico

CIRCUTOR SAT: 902 449 459 (SPAIN) / (+34) 937 452 919 (out of Spain)
Vial Sant Jordi, s/n
08232 - Viladecavalls (Barcelona)
Tel: (+34) 937 452 900 - Fax: (+34) 937 452 914
e-mail : sat@circutor.es