



M-CVM-AB-LON

Módulo de expansión:

COMUNICACIONES LONWORKS

Expansion module:

LONWORKS COMMUNICATIONS

Module d'expansion:

COMMUNICATIONS LONWORKS

Erweiterungsmodul:

LONWORKS-KOMMUNIKATION

Modulo di espansione:

COMUNICAZIONI LONWORKS

Módulo de expansão:

COMUNICAÇÕES LONWORKS



(E)

Este manual es una guía de instalación del **M-CVM-AB-LON**. Para más información, se puede descargar el manual completo del **CVM-B1xx** o **CVM-A1xxx** en la página web de **CIRCUTOR**: www.circutor.es

¡IMPORTANTE!



Antes de efectuar cualquier operación de instalación, reparación o manipulación de cualquiera de las conexiones del equipo debe desconectar el aparato de toda fuente de alimentación, tanto alimentación como de medida. Cuando sospeche un mal funcionamiento del equipo póngase en contacto con el servicio posventa. El diseño del equipo permite una sustitución rápida en caso de avería.

El fabricante del equipo no se hace responsable de daños cualesquiera que sean en caso de que el usuario o instalador no haga caso de las advertencias y/o recomendaciones indicadas en este manual ni por los daños derivados de la utilización de productos o accesorios no originales o de otras marcas.

1. DESCRIPCIÓN

El **M-CVM-AB-LON** es un módulo de expansión que permite conectar los equipos **CVM-B100**, **CVM-B150**, **CVM-A1000** y **CVM-A1500** a una red LonWorks.

El módulo se conecta al bus mediante un Neuron chip (Free Topology Transceiver) y transformador de aislamiento tipo Echelon tipo FT-10, cumpliendo con las especificaciones del protocolo LonTalk (ISO/IEC 14908, ANSI/EIA 709.1)

2. INSTALACIÓN

¡IMPORTANTE!



Antes de instalar el módulo de expansión se debe desconectar el aparato de toda fuente de alimentación tanto de la propia alimentación del equipo como de la medida.

Si se instalan más de un módulo de expansión deben ordenarse por el número de serie, es decir el módulo con el número de serie menor debe ser el primero en instalarse en el equipo.

Los equipos **CVM-B100** y **CVM-B150** aceptan un máximo de 4 módulos de expansión. Los equipos **CVM-A1000** y **CVM-A1500** aceptan un máximo de 3 módulos de expansión. Sin superara los 15W totales de consumo según los módulos conectados. Solo aceptan un módulo de comunicaciones de cada tipo.

El primer paso en la instalación del módulo, es retirar la tapa protectora del conector de expansión, que se encuentra en la parte trasera del equipo, para ello:

- 1.- Retirar los 2 clips de sujeción que aguantan la tapa protectora, mediante un destornillador de punta plana (**Figura 1**).
- 2.- Retirar la tapa protectora, introduciendo el destornillador de punta plana en la ranura de sujeción y haciendo palanca. (**Figura 2**).

Conectar el módulo de expansión al equipo, **Figura 3**.

Asegurar el módulo introduciendo los 4 clips de sujeción en las ranuras correspondientes, **Figura 4**.

(GB)

This manual is a **M-CVM-AB-LON** installation guide. For further information, please download the full **CVM-B1xx** or **CVM-A1xxx** manual from the **CIRCUTOR** web site: www.circutor.com

IMPORTANT!



The device must be disconnected from its power supply sources (power supply and measurement) before undertaking any installation, repair or handling operations on the unit's connections. Contact the after-sales service if you suspect that there is an operational fault in the device. The device has been designed for easy replacement in case of malfunction.

The manufacturer of the device is not responsible for any damage resulting from failure by the user or installer to heed the warnings and/or recommendations set out in this manual, nor for damage resulting from the use of non-original products or accessories or those made by other manufacturers.

1. DESCRIPTION

The **M-CVM-AB-LON** is an expansion module for connecting **CVM-B100**, **CVM-B150**, **CVM-A1000** and **CVM-A1500** devices to a LonWorks network.

The module is connected to the bus via a Neuron chip (Free Topology Transceiver) and an Echelon FT-10 isolating transformer, as per LonTalk protocol specifications (ISO/IEC 14908, ANSI/EIA 709.1).

2. INSTALLATION

IMPORTANT!



Before installing the expansion module the device must be unplugged from all power supplies, both the device's and the measurement system's internal power supply.

If more than one expansion module is installed, they must be ordered by serial number, that is, the module with the lowest serial number must be the first installed in the device.

The **CVM-B100** and **CVM-B150** devices can hold a maximum of 4 expansion modules. The **CVM-A1000** and **CVM-A1500** devices can hold a maximum of 3 expansion modules. Depending on the modules connected, total consumption will not exceed 15W. They only accept one communications module of each type.

First step for installing the module: remove the protective cover from the expansion connector, which is found on the rear of the device. To do so:

- 1.- Remove the two fastening pins that secure the protective cover with a flat tip screwdriver (**Figure 1**).
- 2.- Remove the protective cover by inserting a flat tip screwdriver into the fixing slot and press the cover upwards. (**Figure 2**).

Connect the expansion module to the unit, **Figure 3**.

Fasten the module by inserting four fastening pins into the corresponding slots, **Figure 4**.

(F)

Ce manuel est un guide d'installation du **M-CVM-AB-LON**. Pour une plus ample information, le manuel complet du **CVM-B1xx** ou **CVM-A1xxx** peut être téléchargé sur le site web de **CIRCUTOR**: www.circutor.com.

IMPORTANT!



Avant d'effectuer toute opération de maintenance, réparation ou manipulation de l'une quelconque des connexions de l'équipement, vous devez déconnecter l'appareil de toute source d'alimentation, tant d'alimentation que de mesure. Lorsque vous suspectez un mauvais fonctionnement de l'équipement, contactez le service après-vente. La conception de l'équipement permet son remplacement rapide en cas de panne.

Le fabricant de l'équipement ne se rend pas responsable de tous dommages qui se produiraient dans le cas où l'utilisateur ou l'installateur n'aurait pas respecté les avertissements et/ou recommandations indiqués dans ce manuel ni des dommages dérivés de l'utilisation de produits ou d'accessoires non originaux ou d'autres marques.

1. DESCRIPTION

Le **M-CVM-AB-LON** est un module d'extension qui permet de connecter les équipements **CVM-B100**, **CVM-B150**, **CVM-A1000** et **CVM-A1500** à un réseau LonWorks.

Le module est connecté au bus au moyen d'un Neuron chip (Transcepteur topologie libre) et d'un transformateur d'isolement Echelon type FT-10, conformément au protocole LonTalk (ISO/IEC 14908, ANSI/EIA 709.1).

2. INSTALLATION

IMPORTANT!



Avant d'installer le module d'expansion, il faut déconnecter l'appareil de toute source d'alimentation tant de la propre alimentation de l'équipement que de la mesure.

Si plus d'un module d'expansion est installé, il faut les ordonner par le numéro de série, c'est à dire le module avec le numéro de série inférieur doit être le premier à être installé sur l'équipement.

Les équipements **CVM-B100** et **CVM-B150** acceptent un maximum de 4 modules d'expansion. Les équipements **CVM-A1000** et **CVM-A1500** acceptent un maximum de 3 modules d'expansion. Sans dépasser les 15W totaux de consommation selon les modules connectés. Seul un module de communications de chaque type est accepté.

Le premier pas dans l'installation du module, est de retirer le couvercle protecteur du connecteur d'expansion, qui se trouve sur la partie arrière de l'équipement, pour ce faire :

- 1.- Retirer les 2 clips de fixation qui retiennent le couvercle protecteur, au moyen d'un tournevis à pointe plate (**Figure 1**).
- 2.- Retirer le couvercle protecteur, en introduisant le tournevis à pointe plate dans la rainure de fixation et en faisant levier. (**Figure 2**).

Connecter le module d'expansion à l'équipement, **Figure 3**.

Assurer le module en introduisant les 4 clips de fixation dans les rainures correspondantes, **Figure 4**.

Bornes / Terminals

Marcado de bornes	
Terminal connections designations	
1, 4	A, conexión al bus (sin polaridad) bus connection (non-polarized)
2, 5	B, conexión al bus (sin polaridad) bus connection (non-polarized)
3	Sin uso / Without use

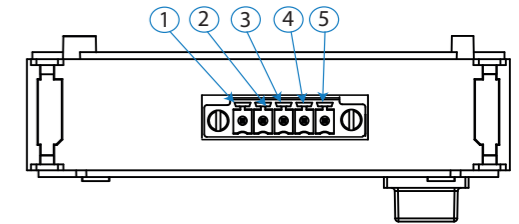


Figura 1 / Figure 1 / Figure 1 / Abbildung 1 / Figura 1 / Figura 1

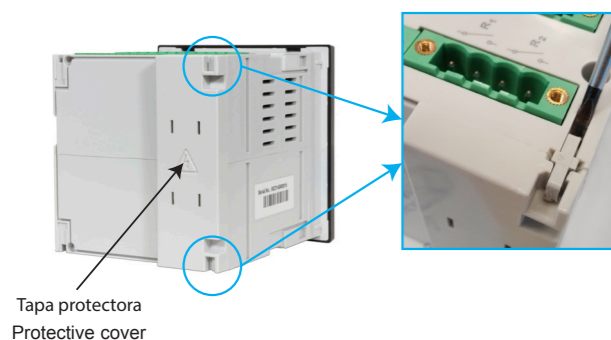


Figura 2 / Figure 2 / Figure 2 / Abbildung 2 / Figura 2 / Figura 2



Figura 3 / Figure 3 / Figure 3 / Abbildung 3 / Figura 3 / Figura 3



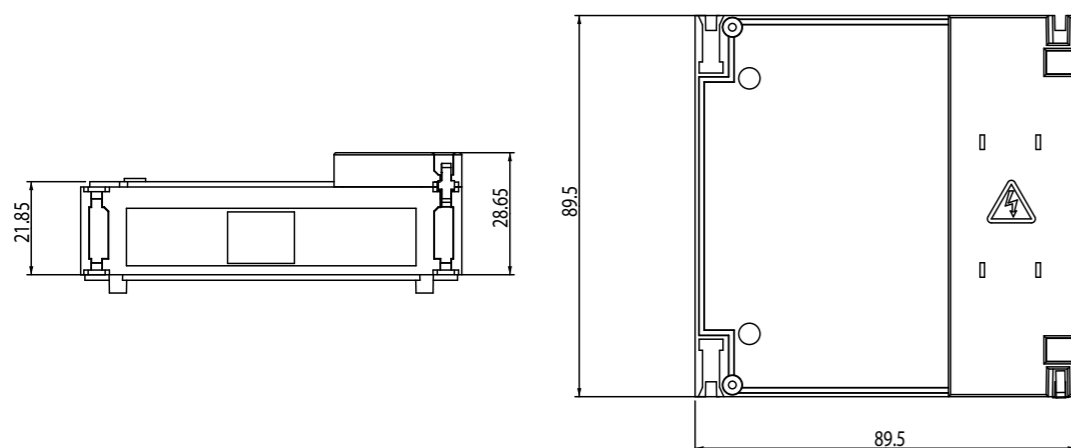
Figura 4 / Figure 4 / Figure 4 / Abbildung 4 / Figura 4 / Figura 4



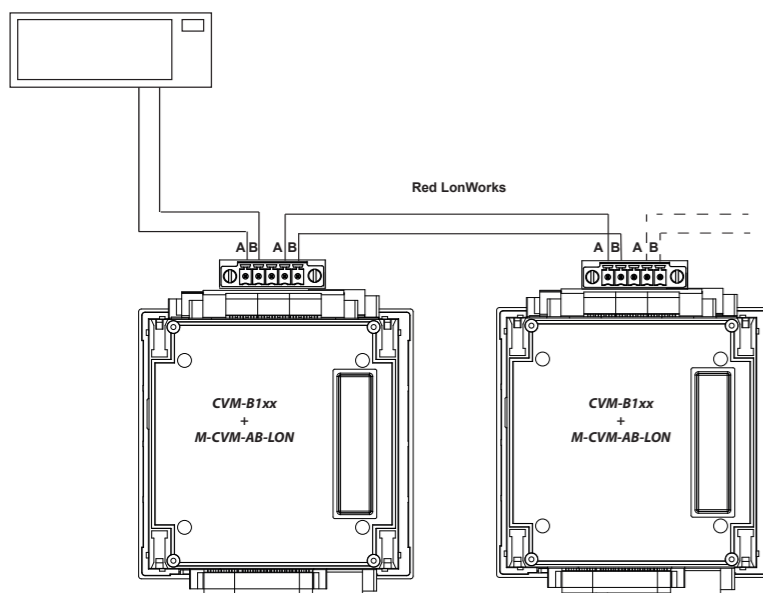
Características generales	General features	
Potencia máxima del módulo	Maximum power of the module	1.2 W
Comunicaciones		
Protocolo de comunicaciones	Protocol	LonTalk
Características ambientales		
Temperatura de trabajo	Operating temperature	-10°C... +50°C
Temperatura de almacenamiento	Storage temperature	-20°C ... +80°C
Humedad relativa (sin condensación)	Relative humidity (non-condensing)	5 ... 95%
Altitud máxima	Maximum altitude	2000 m
Grado de protección ⁽¹⁾	Protection degree ⁽¹⁾	IP30
Características mecánicas		
Mechanical features		
Dimensiones	Dimensions	89.5 x 89.5 x 28.65 mm
Peso	Weight	80 gr.
Envolvente	Enclosure	Plástico V0 autoextinguible / Self-extinguishing V0 plastic
Fijación	Attachment	Panel
Normas / Standars		
IEC/EN 61010-1:2010 (Third Edition), UNE-EN 61000-6-4:2007, UNE-EN 61000-6-2:2006, IEC 60664-1:2007, UL 61010-1 3rd. edition 2012-05, CAN/CSA-C22.2 No. 61010-1 3rd. edition 2012-05, IEC 61010-2-030:2010 (First Edition)		

⁽¹⁾ El grado de polución no ha sido comprobado por UL / The pollution degree hasn't been tested by UL.

Dimensiones / Dimensions / Dimensions/ Dimension / Dimensioni / Dimensoes



Conexiones / Conexions / Connexions / Anschluss / Connessione / Ligações



Nota: Las imágenes de los equipos son de uso ilustrativo únicamente y pueden diferir del equipo original.
Note: Device images are for illustrative purposes only and may differ from the actual device.

D

Diese Anleitung ist eine kurze Installationsanleitung des **M-CVM-AB-LON**. Für zusätzliche Informationen können sie die vollständige Anleitung für **CVM-B1xx** oder **CVM-A1xxx** von der CIRCUTOR Webseite herunterladen: www.circutor.com

WICHTIG!

Vor Wartungsarbeiten, Reparaturen oder Arbeiten an den Geräteanschlüssen muss das Gerät von allen Stromquellen, sowohl Stromversorgung als auch Messstrom, getrennt werden. Setzen Sie sich bitte bei Verdacht auf Störungen mit dem Kundendienst in Verbindung. Die Bauweise des Gerätes ermöglicht im Falle von Störungen einen schnellen Austausch.

Der Hersteller des Gerätes haftet für keinerlei Schäden, die entstehen, wenn der Benutzer oder Installateur die Warnhinweise und/oder Empfehlungen in dieser Anleitung nicht beachtet und nicht für Schäden, die sich aus der Verwendung von nicht originalen Produkten oder Zubehör oder von anderen Herstellern ergeben.

1. DESCRIZIONE

Das Erweiterungsmodul **M-CVM-AB-LON** ermöglicht es, die Geräte **CVM-B100**, **CVM-B150**, **CVM-A1000** und **CVM-A1500** in ein LonWorks-Netzwerk einzubinden.

Das Modul wird mit dem Bus mittels eines Neuron-Chips (Free Topology Transceiver) und eines Trenntransformators des Typs Echelon FT-10 verbunden, welche die Spezifikationen des Protokolls LonTalk (ISO/IEC 14908, ANSI/EIA 709.1) erfüllen

2. INSTALLATION

WICHTIG!

Vor dem Einbau von Erweiterungsmodulen muss das Gerät vollständig von der Stromversorgung getrennt werden (sowohl Netzstromversorgung als auch Messsignale).

Wenn mehr als ein Erweiterungsmodul installiert wird, muss dies in der Reihenfolge der Seriennummern erfolgen, d. h., das Modul mit der niedrigsten Seriennummer muss zuerst eingebaut werden.

Die Geräte **CVM-B100** und **CVM-B150** erlauben maximal 4 Erweiterungsmodule.
Die Geräte **CVM-A1000** und **CVM-A1500** erlauben maximal 3 Erweiterungsmodule.
Ohne Überschreitung des Gesamtverbrauches von 15W entsprechend der angeschlossenen Module.
Es kann nur ein Kommunikationsmodul von jedem Typ verwendet werden.

Zur Installation des Moduls ist als erster Schritt die Schutzabdeckung des Erweiterungsanschlusses auf der Rückseite des Gerätes zu entfernen. Dazu gehen Sie bitte wie folgt vor:
1.- Entfernen Sie die beiden Halteklammern der Schutzabdeckung mit Hilfe eines Schlitzschraubendreher (**Abbildung 1**).
2.- Führen Sie den Schlitzschraubendreher in die Klemmnut ein und hebeln Sie die Schutzabdeckung heraus. (**Abbildung 2**).

Schließen Sie das Erweiterungsmodul an das Gerät an **Abbildung 3**.

Sichern Sie das Modul, indem Sie 4 Halteklammern in die entsprechenden Schlitze einsetzen (**Abbildung 4**).

I

Il presente manuale è una guida di installazione del **M-CVM-AB-LON**. Per ulteriori informazioni si può scaricare il manuale completo **CVM-B1xx** o **CVM-A1xxx** dalla pagina web di CIRCUTOR: www.circutor.com

IMPORTANTE !

Prima di effettuare qualsiasi operazione di manutenzione, riparazione o movimentazione di qualsiasi connessione del dispositivo è necessario scollegare tutte le fonti di alimentazione. In caso di malfunzionamento del dispositivo contattare il servizio post-vendita. Il dispositivo è stato progettato per permettere una rapida sostituzione dello stesso in caso di guasto.

Il produttore del dispositivo non è responsabile per qualsiasi tipo di danno causato dal mancato rispetto, da parte dell'utente o dell'installatore, delle avvertenze e/o raccomandazioni indicate in questo manuale né per i danni derivanti dall'uso di prodotti o accessori non originali o di altri marchi.

1. DESCRIZIONE

L'**M-CVM-AB-LON** è un modulo d'espansione che consente di collegare gli apparecchi **CVM-B100**, **CVM-B150**, **CVM-A1000** e **CVM-A1500** a una rete LonWorks.

Il modulo si collega al bus mediante un Neuron chip (Free Topology Transceiver) e un trasformatore d'isolamento tipo Echelon tipo FT-10, in adempimento alle specifiche del protocollo LonTalk (ISO/IEC 14908, ANSI/EIA 709.1)

2. INSTALLAZIONE

IMPORTANTE !

Prima di installare il modulo di espansione è necessario scollegare il dispositivo da qualsiasi fonte di alimentazione, dalla stessa alimentazione e dalla misurazione.

Se si installano più di un modulo di espansione sarà necessario ordinarli in base al numero di serie; il modulo che ha il numero di serie minore deve essere installato per primo nel dispositivo

I dispositivi **CVM-B100** e **CVM-B150** accettano un massimo di 4 moduli di espansione.
I dispositivi **CVM-A1000** e **CVM-A1500** accettano un massimo di 3 moduli di espansione.
Non bisogna superare i 15 W totali di consumo secondo i moduli collegati.
Si accetta soltanto un modulo di comunicazione per ciascun tipo.

Il primo passo per l'installazione del modulo è rimuovere il coperchio di protezione del connettore d'espansione, che si trova nella parte posteriore dell'apparecchio. Per realizzare questa operazione si deve procedere nella seguente maniera:
1.- Svitare i 2 fermi di sostegno che mantengono chiuso il coperchio di protezione, utilizzando un giravite a punta piatta (**Figura 1**).
2.- Rimuovere il coperchio di protezione, inserendo il giravite a punta piatta nella fessura di sostegno e facendo leva (**Figura 2**).

Allacciare all'apparecchio il modulo d'espansione, **Figura 3**.

Bloccare il modulo introducendo i 4 fermi di sostegno nelle corrispondenti fessure, **Figura 4**.

P

Este manual é um guia de instalação do **M-CVM-AB-LON**. Para mais informações, é possível descarregar o manual completo **CVM-B1xx** ou **CVM-A1xxx** no endereço de Internet **CIRCUTOR**: www.circutor.com

IMPORTANTE!

Antes de efectuar qualquer operação de manutenção, reparação ou manipulação de qualquer das ligações do equipamento, o equipamento deve ser desligado de qualquer fonte de alimentação, tanto de alimentação como de medição. Em caso de suspeita de mau funcionamento do equipamento, entre em contacto com o serviço após-venda. O desenho do equipamento permite uma substituição rápida em caso de avaria.

O fabricante do equipamento não se responsabiliza por quaisquer danos emergentes no caso de o utilizador ou o instalador não respeitarem as advertências e/ou recomendações indicadas neste manual nem por danos derivados da utilização de produtos ou acessórios não originais ou de outras marcas.

1. DESCRIÇÃO

O **M-CVM-AB-LON** é um módulo de expansão que permite ligar os equipamentos **CVM-B100**, **CVM-B150**, **CVM-A1000** e **CVM-A1500** a uma rede LonWorks.

O módulo liga-se ao bus através de um chip Neuron (Free Topology Transceiver) e um transformador de isolamento do tipo Echelon tipo FT-10, cumprindo as especificações do protocolo LonTalk (ISO/CEI 14908, ANSI/EIA 709.1)

2. INSTALAÇÃO

IMPORTANTE!

Antes de instalar o módulo de expansão, o equipamento deve ser desligado de qualquer fonte de alimentação, tanto da própria alimentação do equipamento como da medida

Se for instalado mais do que um módulo de expansão, estes devem ser ordenados por número de série, ou seja, o módulo com o número de série menor deve ser o primeiro a ser instalado no equipamento.

Os equipamentos **CVM-B100** e **CVM-B150** aceitam um máximo de 4 módulos de expansão.
Os equipamentos **CVM-A1000** e **CVM-A1500** aceitam um máximo de 3 módulos de expansão.
Não deverá ser ultrapassado o consumo total de 15 W segundo os módulos conectados.
Apenas aceitam um módulo de comunicações de cada tipo.

O primeiro passo na instalação do módulo é retirar a tampa protectora do conector da expansão que se encontra na parte traseira do equipamento, e para tal:
1.- Retire os 2 clips de fixação que suportam a tampa protectora através de uma chave de fendas de ponta plana (**Figura 1**).
2.- Retire a tampa protectora, introduzindo a chave de fendas de ponta plana na ranhura de suporte criando uma alavanca. (**Figura 2**).

Conectar o módulo de expansão ao equipamento, **Figura 3**.

Segurar o módulo introduzindo os 4 clips de suporte nas ranhuras correspondentes, **Figura 4**.

Servicio técnico / Technical service / Service technique
Technischer service / Serviço técnico / Servizio tecnico

CIRCUTOR SAT: 902 449 459 (SPAIN) / (+34) 937 452 919 (out of Spain)
Vial Sant Jordi, s/n
08232 - Viladecavalls (Barcelona)
Tel: (+34) 937 452 900 - Fax: (+34) 937 452 914
e-mail : sat@circutor.com