



DHB-302 DHB-324

ANALIZADOR MONOFÁSICO Vac
SINGLE-PHASE Vac ANALYZER
ANALYSEUR MONOPHASÉ Vca
EINPHASEN-ANALYSATOR V ac
ANALIZZATORE MONOFASE Vac
ANALISADOR MONOFÁSICO Vac



Figura 1 / Figure 1 / Figure 1 / Abbildung 1 / Figura 1 / Figura 1

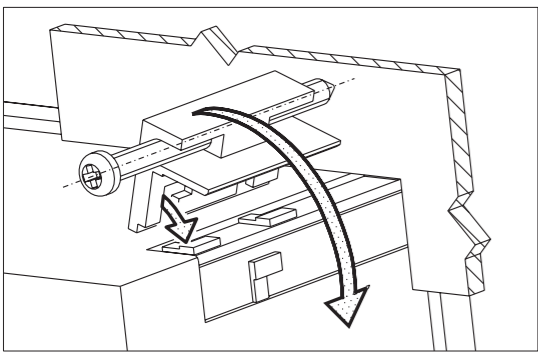
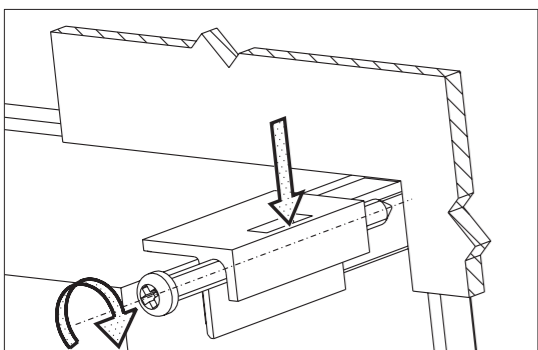


Figura 2 / Figure 2 / Figure 2 / Abbildung 2 / Figura 2 / Figura 2



Nota : Las imágenes de los equipos son de uso ilustrativo únicamente y pueden diferir del equipo original.
Note : Unit images are for illustrative purposes only and may differ from the actual unit.

20	21	22	23	24	25	26	27	28	29	30	31	32	33	34	35	36
DHB-302 / DHB-324																
⊗	2	3	4	5	6	7	⊗	9	10	11	12	13	14	15	16	

Modelos / Models: DHB-302, DHB-324	
Marcado de bornes / Terminal connections designations	
2	1A, 5A , Entrada de medida de corriente Current measurement input
3	1A, 5A , Salida de medida de corriente Current measurement output
4,6, 13, 14	Sin uso / Unused
5	100V, 400V , Entrada de medida de tensión Voltage measurement input
7	100V, 400V , Entrada de medida de tensión Voltage measurement input
9	AL1 , Salida relé alarma 1 (NA) Alarm output 1, relay (NO)
10	AL1 , Salida relé alarma 1 (Común) Alarm output 1, relay (Common)
11	AL2 , Salida relé alarma 2 (NA) Alarm output 2, relay (NO)
12	AL2 , Salida relé alarma 2 (Común) Alarm output 2, relay (Common)
15,16	Alimentación auxiliar / Auxiliary power supply

Modelo / Model: DHB-324	
Marcado de bornes / Terminal connections designations	
20	B , RS485
21	A , RS485
22	GND , para RS-485 / for RS-485
23	10V+ , Salida analógica de tensión / Analog output, voltage
24	10V , Salida analógica de tensión / Analog output, voltage
25	20mA + , Salida analógica de corriente Analog output, current
26	20mA , Salida analógica de corriente Analog output, current
27	OC + , Salida pulsos de energía Energy pulses outputs
28	OC , Salida pulsos de energía Energy pulses outputs
29,30	Sin uso / Unused
31	AL3 , Salida relé alarma 3 (Común) Alarm output 3, relay (Common)
32	AL3 , Salida relé alarma 3 (NC) Alarm output 3, relay (NC)
33	AL3 , Salida relé alarma 3 (NA) Alarm output 3, relay (NO)
34	AL4 , Salida relé alarma 4 (Común) Alarm output 4, relay (Common)
35	AL4 , Salida relé alarma 4 (NC) Alarm output 4, relay (NC)
36	AL4 , Salida relé alarma 4 (NA) Alarm output 4, relay (NO)

Modelo / Model: DHB-302	
Código / Code	Alimentación auxiliar Auxiliary power supply
M22025	85 ... 253 V ~ / 85 ... 253 V ---
M220250020000	20 ... 40 V ~ / 20 ... 60 V ---

Modelo / Model: DHB-324	
Código / Code	Alimentación auxiliar Auxiliary power supply
M22026	85 ... 253 V ~ / 85 ... 253 V ---
M220260020000	20 ... 40 V ~ / 20 ... 60 V ---



Este manual es una guía de instalación del **DHB-3xx**. Para más información, se puede descargar el manual completo en la página web de **CIRCUTOR**: www.circutor.es

¡IMPORTANTE!



Antes de efectuar cualquier operación de instalación, reparación o manipulación de cualquiera de las conexiones del equipo debe desconectar el aparato de toda fuente de alimentación, tanto alimentación como de medida. Cuando sospeche un mal funcionamiento del equipo póngase en contacto con el servicio posventa. El diseño del equipo permite una sustitución rápida en caso de avería.

El fabricante del equipo no se hace responsable de daños cualesquiera que sean en caso de que el usuario o instalador no haga caso de las advertencias y/o recomendaciones indicadas en este manual ni por los daños derivados de la utilización de productos o accesorios no originales o de otras marcas.

1. DESCRIPCIÓN

El **DHB-3xx** es un equipo que mide, calcula y visualiza los principales parámetros eléctricos en redes monofásicas: tensión, corriente, frecuencia, potencia, energía, $\cos \phi$, $\text{tg } \phi$ y ϕ , así como la hora actual.

El modelo **DHB-302** dispone de dos relés de alarma. El modelo **DHB-324** dispone de 4 relés de alarma, 2 salidas analógicas y comunicaciones RS-485.

2. INSTALACIÓN



¡IMPORTANTE!

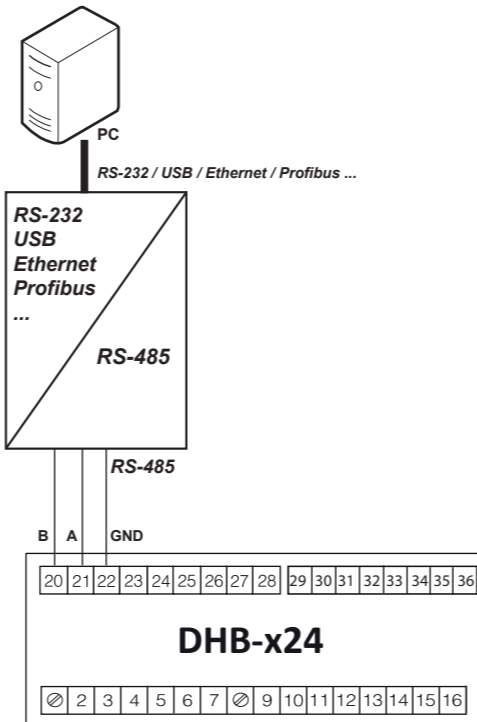
Tener en cuenta que con el equipo conectado, los bornes pueden ser peligrosos al tacto, y la apertura de cubiertas ó eliminación de elementos puede dar acceso a partes peligrosas al tacto. El equipo no debe ser utilizado hasta que haya finalizado por completo su instalación

La instalación del equipo se realiza en panel, el espesor no debe exceder los 6mm. (taladro del panel de $92^{+0.6} \times 45^{+0.6}$ mm.). Todas las conexiones quedan en el interior del cuadro eléctrico. El equipo debe introducirse en el panel desde el frontal. Fijar el equipo con los 4 accesorios de montaje para panel, **Figura 1** y **Figura 2**.

Sección del cable para las conexiones de hasta 2.5 mm².

El equipo debe conectarse a un circuito de alimentación protegido de un interruptor magnetotérmico o dispositivo equivalente, éste deberá estar situado cerca del equipo, de fácil acceso para el operario y debidamente marcado.

RS-485 Conexiones / RS-485 Conexions / RS-485 Connexions
RS-485 Anschluss / RS-485 Connessione / RS-485 Ligações



This manual is a **DHB-3xx** installation guide. For further information, please download the full manual from the **CIRCUTOR** web site: www.circutor.com

IMPORTANT!



The unit must be disconnected from its power supply sources (power supply and measurement) before undertaking any installation, repair or handling operations on the unit's connections. Contact the after-sales service if you suspect that there is an operational fault in the unit. The unit has been designed for easy replacement in case of malfunction.

The manufacturer of the unit is not responsible for any damage resulting from failure by the user or installer to heed the warnings and/or recommendations set out in this manual, nor for damage resulting from the use of non-original products or accessories or those made by other manufacturers.

1. DESCRIPTION

The **DHB-3xx** is a unit that measures, calculates and displays the main electrical parameters in single-phase networks: voltage, current, frequency, power, energy, $\cos \phi$, $\text{tg } \phi$ and ϕ , as well as the current time.

The **DHB-302** is equipped with two alarm relays. The **DHB-324** model is equipped with four alarm relays, two analogue outputs and RS-485 communications.

2. INSTALLATION



IMPORTANT!

Take into account that when the device is connected, the terminals may be hazardous to the touch, and opening the covers or removing elements may provide access to parts that are dangerous to the touch. Do not use the device until it is fully installed

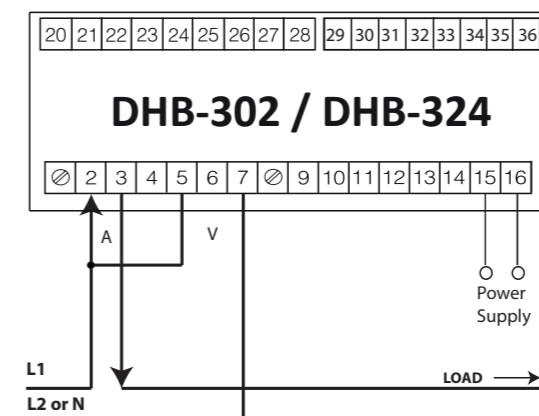
The installation of the unit is done on a panel no thicker than 6 mm (drill hole on the panel measuring $92+0.6 \times 45+0.6$ mm.). All the connections are located inside the electric panel. The unit must be installed on the panel from the front. Fix the unit with the four panel assembly accessories, **Figure 1** and **Figure 2**

It uses connection cables with a cross-section of up to 2.5 mm².

The unit must be connected to a power circuit protected by a circuit breaker switch or equivalent device located close to unit, marked accordingly, and easily accessed by the operator.

Conexiones / Connections / Connexions / Anschluss / Connessione / Ligações

Conexión directa / Direct connection



Ce manuel est un guide d'installation du **DHB-3xx**. Pour une plus ample information, le manuel complet peut être téléchargé sur le site web de **CIRCUTOR** : www.circutor.com

IMPORTANT!



Avant d'effectuer toute opération de installation, réparation ou manipulation de l'une quelconque des connexions de l'équipement, vous devez déconnecter l'appareil de toute source d'alimentation, tant d'alimentation que de mesure. Lorsque vous suspectez un mauvais fonctionnement de l'équipement, contactez le service après-vente. La conception de l'équipement permet son remplacement rapide en cas de panne.

Le fabricant de l'équipement ne se rend pas responsable de tous dommages qui se produiraient dans le cas où l'utilisateur ou l'installateur n'aurait pas respecté les avertissements et/ou recommandations indiqués dans ce manuel ni des dommages dérivés de l'utilisation de produits ou d'accessoires non originaux ou d'autres marques.

1. DESCRIPTION

Le **DHB-3xx** est un équipement qui mesure, calcule et affiche les principaux paramètres électriques sur les réseaux monophasés: tension, courant, fréquence, puissance, énergie, $\cos \phi$, $\text{tg } \phi$ et ϕ , ainsi que l'heure actuelle.

Le modèle **DHB-302** dispose de deux relais d'alarme. Le modèle **DHB-324** dispose de 4 relais d'alarme, 2 sorties analogiques et de communications RS-485.

2. INSTALLATION



IMPORTANT!

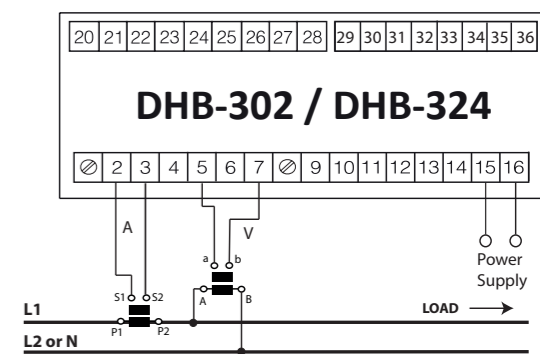
Prendre en compte que, avec l'équipement connecté, les bornes peuvent être dangereuses au toucher, et l'ouverture de capots ou l'élimination d'éléments peut donner accès aux parties dangereuses au toucher. L'équipement ne doit pas être utilisé avant que son installation ne soit complètement terminée.

L'installation de l'équipement est réalisée sur panneau, l'épaisseur ne doit pas dépasser les 6 mm. (trou du panneau de $92^{+0.6} \times 45^{+0.6}$ mm.). Toutes les connexions sont à l'intérieur du tableau électrique. L'équipement doit être introduit dans le panneau depuis la façade. Fixer l'équipement avec les 4 accessoires de montage pour panneau, **Figure 1** et **Figure 2**.

Section du câble pour les connexions de jusqu'à 2,5 mm².

L'équipement doit être connecté à un circuit d'alimentation protégé d'un interrupteur magnétothermique ou dispositif équivalent, celui-ci devra être situé près de l'équipement, avec un accès facile pour l'opérateur et marqué en bonne et due forme.

Conexión indirecta / Indirect connection



Alimentación en CA		AC Power supply	
Tensión nominal	Rated voltage	M22025 o M22026 85 ... 253 V ~	M220250020000 o M220260020000 20 ... 40 V ~
Frecuencia	Frequency	40 ... 400 Hz	
Consumo	Consumption	1.3 ... 5.9 VA	
Categoría de la instalación	Installation category	CAT III 300 V	
Alimentación en CC		DC Power supply	
Tensión nominal	Rated voltage	M22025 o M22026 85 ... 253 V ===	M220250020000 o M220260020000 20 ... 60 V ===
Consumo	Consumption	1.3 ... 3.7 W	
Categoría de la instalación	Installation category	CAT III 300V	
Circuito de medida de tensión	Voltage measurement circuit	Rango/ Range : 100 V	400 V
Margen de medida de tensión	Voltage measurement margin	5 ... 120 V ~	20 ... 480 V ~
Margen de medida de frecuencia	Frequency measurement margin	45.0 ... 100 Hz	
Categoría de la instalación	Installation category	CAT III 300V	
Circuito de medida de corriente		Current measurement circuit	
Corriente nominal (In)	Rated current (In)	1 A	5 A
Margen de la medida de corriente	Current measurement margin	0.005 ... 1.200 A	0.025 ... 6.000 A
Corriente máxima, impulso < 1s	Maximum current, impulse < 1s	10 In	
Corriente mínima de medida (Istart)	Min. current measurement (Istart)	0.005 A	0.025 A
Categoría de la instalación	Installation category	CAT III 300V	
Precisión		Accuracy	
Medida de tensión	Voltage measurement	± 0.2%	
Medida de corriente	Current measurement	± 0.2%	
Medida de frecuencia	Frequency measurement	± 0.2%	
Medida de potencia	Power measurement	± 0.5%	
Medida de energía	Energy measurement	± 0.5%	
Hora actual	Current time	1 s. / 24 horas/hours	
Salidas de relés		Relays outputs	
Cantidad	Quantity	DHB-302 2	DHB-324 4
Tensión máxima contactos abiertos	Max. voltage open contacts	250V ~	
Corriente máxima	Maximum current	0.5 A	
Potencia máxima de conmutación	Maximum switching power	1500 W o/lor 1250 VA	
Vida eléctrica (250V CA / 5A)	Electrical life (250V CA/ 5A)	1x10 ⁵ ciclos / cycles	
Vida mecánica	Mechanical life	1x10 ⁶ ciclos / cycles	
Salidas analógica		Analog outputs	
		DHB-324	
		Corriente / Current	Tensión / Voltage
Rango nominal de la salida	Nominal output range	0-20 mA o 4-20mA	0...10V ===
Resistencia de carga mínima	Minimum load resistance	≤ 500Ω	≥ 500Ω
Salida de pulsos de energía	Energy pulse output	DHB-324	
Tipo	Type	OC pasivo/ passive clase/class A (EN 62053-31)	
Tensión de alimentación	Supply voltage	18 ... 27 V ===	
Corriente	Current	10 ... 27 mA	
Relación	Output pulse constant	5000 imp / kWh	
Comunicaciones		Communications	
Bus de campo	Bus	RS-485	
Protocolo de comunicaciones	Protocol	Modbus RTU	
Velocidad	Baud rate	4800- 9600-19200-38400-57600-115200	
Bits de stop	Stop bits	1-2	
Paridad	Parity	sin - par - impar / without - even - odd	
Interface con el usuario		User interface	
Display	Display	LED 5 dígitos / digits	
Teclado	Keyboard	4 teclas / keys	
LED	LED	7 LED	
Características ambientales		Environmental features	
Temperatura de trabajo	Operating temperature	-25°C... +55°C	
Temperatura de almacenamiento	Storage temperature	-30°C ... +70°C	
Humedad relativa (sin condensación)	Relative humidity (non-condensing)	25 ... 95%	
Altitud máxima	Maximum altitude	2000 m	
Grado de protección	Protection degree	Parte posterior / Rear side: IP10 Frontal / Front side: IP65	
Características mecánicas		Mechanical features	
Dimensiones	Dimensions	96x48x93 mm	
Peso	Weight	< 0.2 Kg	
Envolvente	Enclosure	Plástico V0 autoextinguible / Self-extinguishing V0 plastic	
Normas / Standars			
UNE-EN 61000-6-2:2006, UNE-EN 61000-6-4:2007, UNE-EN 61010-1:2011			



Diese Anleitung ist eine kurze Installationsanleitung des **DHB-3xx**. Für zusätzliche Informationen können sie die vollständige Anleitung von der CIRCUTOR Webseite herunterladen: www.circutor.com

WICHTIG!

Vor Wartungsarbeiten, Reparaturen oder Arbeiten an den Geräteanschlüssen muss das Gerät von allen Stromquellen, sowohl Stromversorgung als auch Messstrom, getrennt werden. Setzen Sie sich bitte bei Verdacht auf Störungen mit dem Kundendienst in Verbindung. Die Bauweise des Gerätes ermöglicht im Falle von Störungen einen schnellen Austausch.

Der Hersteller des Gerätes haftet für keinerlei Schäden, die entstehen, wenn der Benutzer oder Installateur die Warnhinweise und/oder Empfehlungen in dieser Anleitung nicht beachtet und nicht für Schäden, die sich aus der Verwendung von nicht originalen Produkten oder Zubehör oder von anderen Herstellern ergeben.

1. DESCRIZIONE

Beim **DHB-3xx** handelt es sich um ein Gerät, das die wichtigsten elektrischen Parameter in einphasigen Netzen misst, berechnet und anzeigt: Spannung, Strom, Frequenz, Leistung, Energie, cos φ, tg φ und φ, sowie die aktuelle Uhrzeit.

Das Modell **DHB-302** ist mit zwei Alarmrelais ausgestattet. Das Modell **DHB-324** verfügt über 4 Alarmrelais, 2 Analogausgänge und RS-485-Schnittstellen.

2. INSTALLATION

WICHTIG!

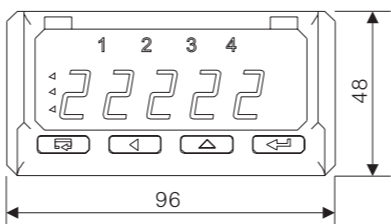
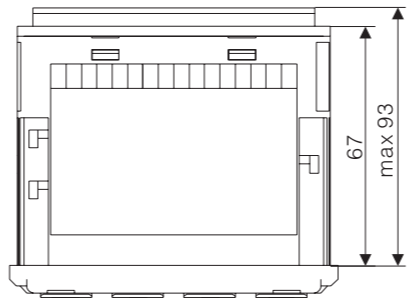
Es ist zu beachten, dass bei angeschlossenem Gerät durch die Klemmen, das Öffnen der Abdeckung oder die Herausnahme von Teilen eine Berührung mit gefährlichen Teilen möglich ist. Das Gerät ist erst einzusetzen, wenn seine montage vollständig abgeschlossen ist.

Die Installation des Gerätes erfolgt im Bedienfeld, die Stärke darf 6 mm nicht übersteigen (Bohröffnung im Bedienfeld mit Abmessungen 92+0,6 x 45+0,6 mm). Alle Anschlüsse verbleiben in Inneren der Schalttafel. Das Gerät ist von der Vorderseite her in das Bedienfeld einzusetzen. Gerät mit den 4 Zubehörteilen zur Montage im Bedienfeld befestigen, **Abbildung 1** und **Abbildung 2**.

Kabelquerschnitt für die Anschlüsse von bis zu 2,5 mm².

Das Gerät muss an einen mit einem LS-Schalter oder einer ähnlichen Vorrichtung geschützten Versorgungsstromkreis angeschlossen werden. Der LS-Schalter muss sich in der Nähe der Geräts befinden, einfach für das Bedienpersonal zugänglich und ordnungsgemäß gekennzeichnet sein.

Dimensiones / Dimensions / Dimensiones / Dimension / Dimension / Dimensões



Il presente manuale è una guida di installazione del **DHB-3xx**. Per ulteriori informazioni si può scaricare il manuale completo dalla pagina web di CIRCUTOR: www.circutor.com

IMPORTANTE !

Prima di effettuare qualsiasi operazione di installazione, riparazione o movimentazione di qualsiasi connessione del dispositivo è necessario scollegare tutte le fonti di alimentazione. In caso di malfunzionamento del dispositivo contattare il servizio post-vendita. Il dispositivo è stato progettato per permettere una rapida sostituzione dello stesso in caso di guasto.

Il produttore del dispositivo non è responsabile per qualsiasi tipo di danno causato dal mancato rispetto, da parte dell'utente o dell'installatore, delle avvertenze e/o raccomandazioni indicate in questo manuale né per i danni derivanti dall'uso di prodotti o accessori non originali o di altri marchi.

1. DESCRIZIONE

Il **DHB-3xx** è un dispositivo che misura, calcola e visualizza i principali parametri elettrici nelle reti monofasi: tensione, corrente, frequenza, potenza, energia, cos φ, tg φ e φ, così come l'ora corrente.

Il modello **DHB-302** dispone di due relè di allarme. Il modello **DHB-324** dispone di 4 relè di allarme, 2 uscite analogiche e di porte di comunicazione RS-485.

2. INSTALLAZIONE

IMPORTANTE !

Non dimenticare che con il dispositivo collegato, i morsetti possono essere pericolosi al tatto e l'apertura delle protezioni o la rimozione di elementi possono permettere l'accesso a parti pericolose. Il dispositivo non deve essere utilizzato fino a quando non sia stata completata del tutto la sua installazione.

L'installazione del dispositivo si realizza all'interno del pannello, lo spessore non deve superare i 6 mm (foro del pannello di 92+0.6 x 45+0.6 mm). Tutte le connessioni si trovano all'interno del quadro elettrico. Il dispositivo deve essere inserito nel pannello dalla parte frontale. Fissare il dispositivo con i 4 accessori di montaggio per pannello, **Figura 1** e **Figura 2**.

Sezione del cavo per le connessioni fino a 2.5 mm².

Il dispositivo deve essere collegato a un circuito di alimentazione protetto da un interruttore magnetotermico o da un dispositivo equivalente, questo dovrà essere situato in prossimità del dispositivo ed essere contrassegnato in modo appropriato.

Tecla / Key	
	Pulsación larga (3 s) / Long keystroke (3 s): Entra en el menú de configuración Enter in configuration menu
	Pulsación Corta / Short keystroke: Visualización valor máximo. Display the maximum value.
	Pulsación Corta / Short keystroke: Visualización valor mínimo. Display of minimum value.
	Pulsación larga (3 s) / Long keystroke (3 s): Entra en el menú de configuración (Modo visualización) Enter in configuration menu (Display mode)



Este manual é um guia de instalação do **DHB-3xx**. Para mais informações, é possível descarregar o manual completo no endereço de Internet **CIRCUTOR**: www.circutor.com

IMPORTANTE!

Antes de efectuar qualquer operação de instalação, reparação ou manipulação de qualquer das ligações do equipamento, o equipamento deve ser desligado de qualquer fonte de alimentação, tanto de alimentação como de medição. Em caso de suspeita de mau funcionamento do equipamento, entre em contacto com o serviço após-venda. O desenho do equipamento permite uma substituição rápida em caso de avaria.

O fabricante do equipamento não se responsabiliza por quaisquer danos emergentes no caso de o utilizador ou o instalador não respeitarem as advertências e/ou recomendações indicadas neste manual nem por danos derivados da utilização de produtos ou acessórios não originais ou de outras marcas.

1. DESCRIÇÃO

O **DHB-3xx** é um equipamento que mede, calcula e visualiza os principais parâmetros eléctricos em redes monofásicas: tensão, corrente, frequência, potência, energia, cos φ, tg φ e φ e ainda a hora actual.

O modelo **DHB-302** dispõe de dois relés de alarme. O modelo **DHB-324** dispõe de 4 relés de alarme, 2 saídas analógicas e comunicações RS-485.

2. INSTALAÇÃO

IMPORTANTE!

Ter em conta que, com o equipamento conectado, os bornes podem ser perigosos ao tacto e a abertura de coberturas ou a eliminação de elementos pode permitir o acesso a partes perigosas ao tacto. O equipamento não deve ser utilizado até que tenha finalizado por completo a sua instalação.

A instalação do equipamento é realizada em painel, a espessura não deve exceder os 6 mm. (broca de painel de 92+0.6 x 45+0.6 mm). Todas as ligações permanecem no interior do quadro eléctrico. O equipamento deve ser introduzido no painel a partir da frente. Fixar o equipamento com os 4 acessórios de montagem para o painel, **Figura 1** e **Figura 2**.

Secção do cabo para as ligações de até 2,5 mm².

O equipamento deve ser ligado a um circuito de alimentação protegido por um interruptor magneto térmico ou dispositivo equivalente, este deverá situar-se perto do equipamento, ter acesso fácil ao operário e deve estar devidamente marcado.

Servicio técnico / Technical service / Service technique
Kundendienst / Servizio tecnico / Serviço técnico

CIRCUTOR SAT: 902 449 459 (SPAIN) / (+34) 937 452 919 (out of Spain)
Vial Sant Jordi, s/n
08232 - Viladecavalls (Barcelona)
Tel: (+34) 937 452 900 - Fax: (+34) 937 452 914
e-mail : sat@circutor.com