

Kit EFM-HYB

PB-25-4x12

PB-35-4x12

¡IMPORTANTE!

Antes de efectuar cualquier operación de instalación, reparación o manipulación de cualquiera de las conexiones del kit debe desconectar los aparatos de toda fuente de alimentación, tanto alimentación como de medida. Cuando sospeche un mal funcionamiento de alguno de los equipos del kit, póngase en contacto con el servicio posventa.

El fabricante del kit no se hace responsable de daños cualesquiera que sean en caso de que el usuario o instalador no haga caso de las advertencias y/o recomendaciones indicadas en esta guía ni por los daños derivados de la utilización de productos o accesorios no originales o de otras marcas.

¡IMPORTANTE!

Se recomienda consultar los manuales específicos de los equipos que forman el kit, antes de realizar la instalación.

¡IMPORTANTE!

Tener en cuenta que con los equipos conectados, los bornes pueden ser peligrosos al tacto, y la apertura de cubiertas ó eliminación de elementos puede dar acceso a partes peligrosas al tacto. El kit no debe ser utilizado hasta que haya finalizado por completo su instalación

Si el kit se utiliza de manera que no se especifica por el fabricante, la protección asegurada por el mismo puede verse comprometida.

¡IMPORTANTE!

Es imprescindible respetar el diseño y la arquitectura de cada kit. Cada kit ha sido diseñado para ser instalado de una forma concreta, con un número de módulos en serie y strings por inversor. La modificación de la arquitectura planteada en cada kit puede provocar daños eléctricos en los equipos y daños físicos a las personas.

¡IMPORTANTE!

¡IMPORTANTE: Mantener la polaridad positivo y negativo indicada en los bornes de los módulos.

IMPORTANT!

The unit must be disconnected from its power supply sources (power supply and measurement) before undertaking any installation, repair or handling operations on the kit's connections. Contact the after-sales service if you suspect that there is an operational fault in any of the kit units.

The manufacturer of the kit is not responsible for any damage resulting from failure by the user or installer to heed the warnings and/or recommendations set out in this manual, nor for damage resulting from the use of non-original products or accessories or those made by other manufacturers.

IMPORTANT!

It is recommended to refer to the specific manuals of the units that make up the kit before carrying out the installation.

IMPORTANT!

Take into account that when the device is connected, the terminals may be hazardous to the touch, and opening the covers or removing elements may provide access to parts that are dangerous to the touch. Do not use the kit until it is fully installed

If the kit is not used according to the manufacturer's instructions, the protection assured by the kit may be compromised.

IMPORTANT!

It is essential to respect the design and architecture of each kit. Each kit has been designed to be installed in a specific way, with a certain number of modules connected in series and a certain number of strings per inverter. Modifying the architecture envisioned for each kit could cause electrical damage to units and physical harm to people.

IMPORTANT!

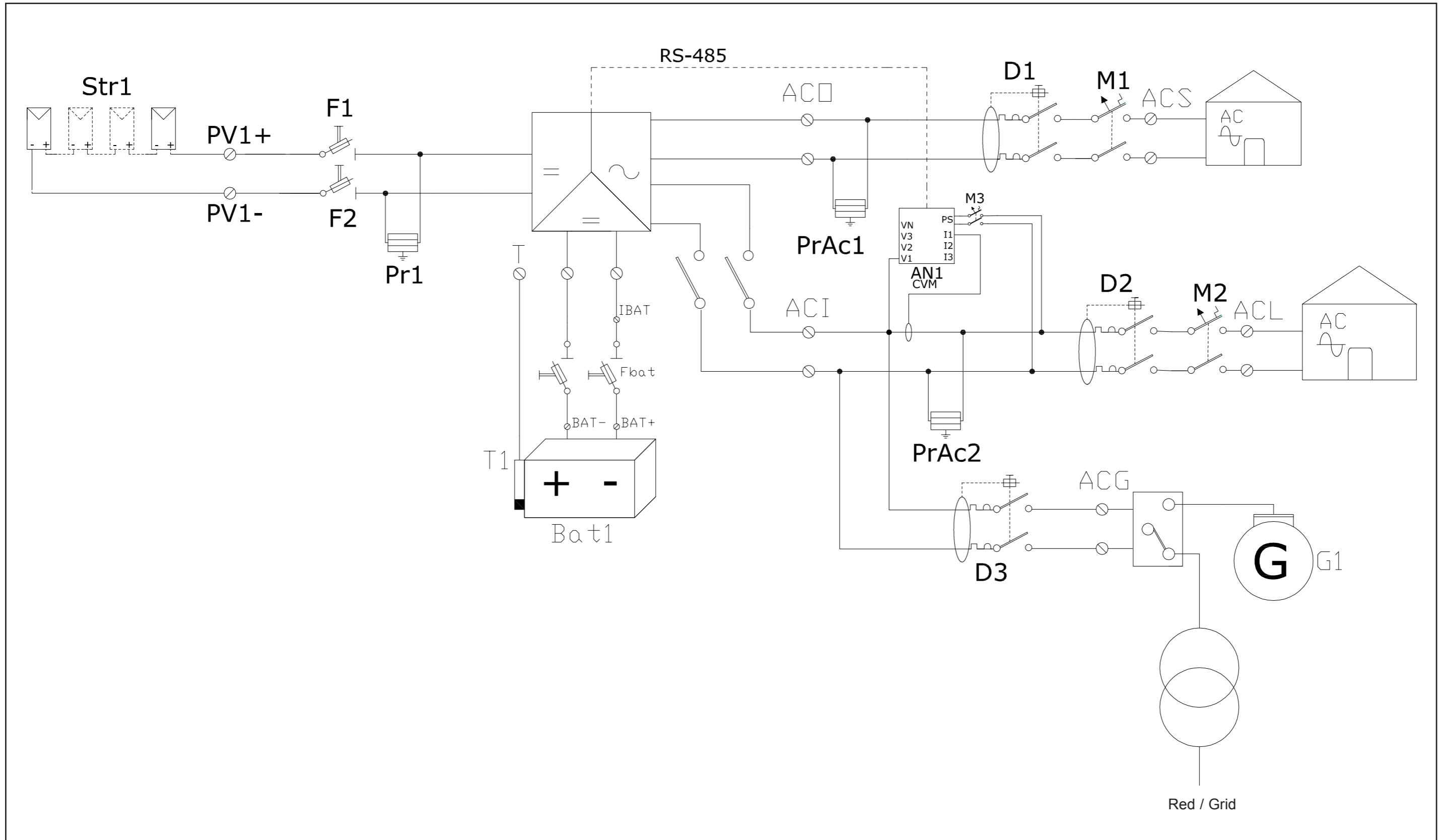
IMPORTANT: Maintain the positive and negative polarity indicated in the module's terminals.

Características técnicas / Technical features

Características técnicas	Technical features	PB-25-4x12	PB-35-4x12
PV	PV	2500 Wp	3500 Wp
Inversor	Inverter	4 kW	4 kW
Red	Grid	Monofásica/Single phase (1 x 230 V)	Monofásica/Single phase (1 x 230 V)
Superficie	Surface	16.27 m ²	22.78 m ²
Peso total	Total weight	570 kg	720 kg
Bulto 1	Package 1		
Unidades	Units	1	1
Dimensiones	Dimensions	1290 x 1730 x 600 mm	1290 x 1730 x 600 mm
Peso	Weight	200 kg	280 kg
Bulto 2	Package 2		
Unidades	Units	1	1
Dimensiones	Dimensions	1290 x 1730 x 1000 mm	1290 x 1730 x 1000 mm
Peso	Weight	56 kg	56 kg
Bulto 3	Package 3		
Unidades	Units	1	1
Dimensiones	Dimensions	1520 x 820 x 250 mm	1520 x 820 x 250 mm
Peso	Weight	264 kg	264 kg
Bulto 4	Package 4		
Unidades	Units	1	1
Dimensiones	Dimensions	940 x 630 x 350 mm	940 x 630 x 350 mm
Peso	Weight	50 kg	50 kg
Estructura	Structure		
Unidades	Units	10	14
Peso	Weight	50 kg	70 kg

Tabla de componentes del Kit / Kit components table

Tabla de componentes		Components table	PB-25-4x12	PB-35-4x12
AN1	Analizador de redes	Power analyzer	CVM-MINI-MC	CVM-MINI-MC
CT1	Transformador de corriente MC3	Current transformer MC3	63 A	63 A
INV	CirPower Hyb 4k-48	CirPower Hyb 4k-48	4 kW / 230 V~	4 kW / 230 V~
Pr1	Protección sobretensión DC	DC overvoltage protection	40 kA / 1000 V ---	40 kA / 1000 V ---
PrAc1, PrAc2	Protección sobretensión AC	AC overvoltage protection	40 kA / 230 V~	40 kA / 230 V~
Str1	Módulos fotovoltaicos	Photovoltaic modules	10 x 250 Wp	10 x 250 Wp
F1, F2,	Fusibles seccionadores	Disconnectors fuse	10 A	10 A
Fbat	Fusibles seccionadores baterías	Disconnectors fuse battery	100 A	100 A
M1, M2	Magnetotérmico 2P	Circuit breaker 2P	25 A	25 A
M3	Magnetotérmico 2P	Circuit breaker 2P	10 A	10 A
D1, D2, D3	Diferencial 2P	Earth leakage switch 2P	25 A	25 A
Bat1	Baterías RES de FIAMM	Battery RES to FIAMM	7.2 kWh (150 Ah)	7.2 kWh (150 Ah)
REA	Armario baterías REA	Battery cabinet	-	-



¡IMPORTANTE!

En el circuito de continua, se recomienda utilizar cable de 4mm² de sección cuando solo haya 1 string.



IMPORTANT!

We recommend using a cable with a 4 mm² cross-section in the DC circuit when there is only 1 string.



¡IMPORTANTE!

IMPORTANTE: Mantener la polaridad positiva y negativa indicada en los bornes de los módulos.



IMPORTANT!

IMPORTANT: Maintain the positive and negative polarity indicated in the module's terminals.

