

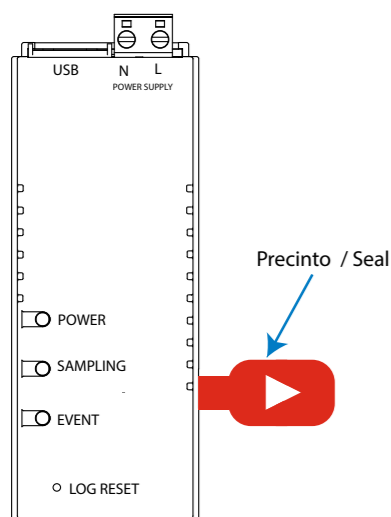


VLOG-10

Medidor de calidad de suministro
Power quality analyzer
Mesureur de qualité d'alimentation
Leistungsqualitäts-Analyser



Figura 1/ Figure 1 / Figure 1 / Abbildung 1



(E)

Este manual es una guía de instalación del **VLOG-10**. Para más información, se puede descargar el manual completo en la página web de **CIRCUTOR**: www.circutor.es

¡IMPORTANTE!



Antes de efectuar cualquier operación de instalación, reparación o manipulación de cualquiera de las conexiones del equipo debe desconectar el aparato de toda fuente de alimentación. Cuando sospeche un mal funcionamiento del equipo póngase en contacto con el servicio posventa. El diseño del equipo permite una sustitución rápida en caso de avería.

El fabricante del equipo no se hace responsable de daños cualesquiera que sean en caso de que el usuario o instalador no haga caso de las advertencias y/o recomendaciones indicadas en este manual ni por los daños derivados de la utilización de productos o accesorios no originales o de otras marcas.

1. DESCRIPCIÓN

El medidor de calidad de suministro, **VLOG-10**, es un instrumento de medida programable que mide, calcula y registra en memoria la tensión de red. También monitoriza los diferentes eventos que se puedan producir en una red monofásica.

El **VLOG-10** realiza la medida en verdadero valor eficaz, mediante la tensión de alimentación, registrando los resultados en la memoria interna para su posterior volcado a un PC.

La configuración del equipo, así como el volcado de los datos registrados se realiza mediante un PC y la aplicación de software **VLOG-10 Software**.

Esta comunicación está implementada sobre protocolo Modbus RTU e interfaz USB.

La aplicación **VLOG-10 Software** puede ser descargada gratuitamente en el enlace:

<http://circutor.es/es/productos/medida-y-control/analizadores-de-redes-portatiles/analizadores-de-redes-portatiles-port/vlog10-detail#descargas>

2. INSTALACIÓN

¡IMPORTANTE!



Tener en cuenta que con el equipo conectado, los bornes pueden ser peligrosos al tacto, y la apertura de cubiertas ó eliminación de elementos puede dar acceso a partes peligrosas al tacto. El equipo no debe ser utilizado hasta que haya finalizado por completo su instalación

Debido al riesgo de electrocución, el equipo dispone de una puerta corredera que **no permite la conexión de los dos conectores simultáneamente: Red eléctrica y USB.**

¡PELIGRO!



Bajo ningún concepto se debe intentar la anulación de la puerta corredera mecánica con la intención de habilitar simultáneamente ambas conexiones. Existe riesgo de electrocución y/o destrucción de los equipos conectados: **VLOG-10 y PC.**

3. PUESTA EN MARCHA

Antes de la puesta en marcha del equipo es necesario realizar las siguientes acciones:

- 1.- Quitar el precinto de la pila interna. Para ello, tire del precinto en la dirección de la flecha, **Figura 1**.
- 2.- Realizar la configuración del equipo. Para ello, conecte el equipo a un PC mediante el puerto USB y siga las instrucciones indicadas en el Manual de Instrucciones (**M091B01-01-XXX**).

Ahora, el equipo ya está preparado para funcionar de forma autónoma una vez que éste se conecta a la red eléctrica.

A partir de este momento el equipo empieza a muestrear y registrar según las configuraciones establecidas en los parámetros de configuración.

(GB)

This manual is a **VLOG-10** installation guide. For further information, please download the full manual from the **CIRCUTOR** web site: www.circutor.com

IMPORTANT!



The device must be disconnected from its power supply sources before undertaking any installation, repair or handling operations on the device's connections. Contact the after-sales service if you suspect that there is an operational fault in the device. The device has been designed for easy replacement in case of malfunction.

The manufacturer of the device is not responsible for any damage resulting from failure by the user or installer to heed the warnings and/or recommendations set out in this manual, nor for damage resulting from the use of non-original products or accessories or those made by other manufacturers.

1. DESCRIPTION

The **VLOG-10** power quality analyzer is a programmable measuring instrument that measures, calculates and records the network voltage in its memory. It also monitors the different events that can occur in a single-phase network.

The **VLOG-10** records true RMS measurements with the power supply voltage, recording the results in its internal memory, which can then be dumped to a PC.

A PC and the **VLOG-10 Software** software application are used to configure the device and dump the data recorded by the analyzer.

Communications are implemented over the Modbus RTU protocol and USB interface.

The **VLOG-10 Software** application can be downloaded from the following link for free:

<http://circutor.es/es/productos/medida-y-control/analizadores-de-redes-portatiles/analizadores-de-redes-portatiles-port/vlog10-detail#descargas>

2. INSTALLATION

IMPORTANT!



Take into account that when the device is connected, the terminals may be hazardous to the touch, and opening the covers or removing elements may provide access to parts that are dangerous to the touch. Do not use the device until it is fully installed

The device features a sliding door that prevents the **two connectors from being connected at the same time**, due to the risk of electrocution: **Electrical network and USB.**

DANGER!



Never tamper with the mechanical sliding door to enable both connections at the same time. There is a risk of electrocution and/or destruction of the connected units: **VLOG-10 and PC.**

3. START-UP

Perform the following before starting the device:

- 1.- Remove the seal from the internal battery. To do so, remove the seal in the direction of the arrow, as shown in **Figure 1**.
- 2.- Configure the device .To do so, connect the device to the USB port of a PC and follow the instructions described in the Instruction Manual(**M091B01-03-XXX**).

The device is now prepared to operate autonomously after it has been connected to the electrical network.

The device will then start to sample and record values according to the configuration established in the setup parameters.

(F)

Ce manuel est un guide d'installation du **VLOG-10**. Pour une plus ample information, le manuel complet peut être téléchargé sur le site web de **CIRCUTOR** : www.circutor.com

IMPORTANT!



Avant d'effectuer toute opération de installation, réparation ou manipulation de l'une quelconque des connexions de l'équipement, vous devez déconnecter l'appareil de toute source d'alimentation. Lorsque vous suspectez un mauvais fonctionnement de l'équipement, contactez le service après-vente. La conception de l'équipement permet son remplacement rapide en cas de panne.

Le fabricant de l'équipement ne se rend pas responsable de tous dommages qui se produiraient dans le cas où l'utilisateur ou l'installateur n'aurait pas respecté les avertissements et/ou recommandations indiqués dans ce manuel ni des dommages dérivés de l'utilisation de produits ou d'accessoires non originaux ou d'autres marques.

1. DESCRIPTION

Le mesureur de qualité d'alimentation, **VLOG-10**, est un instrument de mesure programmable qui mesure, calcule et enregistre en mémoire la tension du réseau. Il contrôle également les différents événements qui peuvent se produire sur un réseau monophasé.

Le **VLOG-10** réalise la mesure en véritable valeur efficace, à travers la tension d'alimentation, en enregistrant les résultats dans la mémoire interne pour son vidage postérieur sur un PC.

La configuration de l'équipement ainsi que le vidage des données enregistrées sont réalisés au moyen d'un PC et l'application du logiciel **VLOG-10 Software**.

Cette communication est mise en œuvre sur un protocole Modbus RTU et une interface USB.

L'application **VLOG-10 Software** peut être téléchargée gratuitement sur le lien :

<http://circutor.es/es/productos/medida-y-control/analizadores-de-redes-portatiles/analizadores-de-redes-portatiles-port/vlog10-detail#descargas>

2. INSTALLATION

IMPORTANT!



Prendre en compte que, avec l'équipement connecté, les bornes peuvent être dangereuses au toucher, et l'ouverture de capots ou l'élimination d'éléments peut donner accès aux parties parties dangereuses au toucher. L'équipement ne doit pas être utilisé avant que son installation ne soit complètement terminée.

En raison du risque électrocution, l'équipement dispose d'une porte coulissante qui **ne permet pas la connexion des deux connecteurs simultanément : réseau électrique et USB.**

DANGER!



En aucun cas, il ne faut tenter d'annuler la porte coulissante mécanique dans l'intention d'activer simultanément les deux connexions. Il existe un risque d'électrocution et/ou de destruction des équipements connectés : **VLOG-10 et PC.**

3. MISE EN MARCHÉ

Avant la mise en marche de l'équipement, il faut réaliser les actions suivantes :

- 1.- Retirer la bande de sûreté de la pile interne. Pour ce faire, tirer sur la bande de sûreté dans le sens de la flèche, **Figure 1**.
- 2.- Réaliser la configuration de l'équipement. Pour ce faire, connectez l'équipement à un PC moyennant le port USB et suivez les instructions indiquées dans le Manuel d'instructions (**M091B01-03-XXX**).

Maintenant, l'équipement est prêt à fonctionner sous une forme autonome une fois qu'il est raccordé au réseau électrique.

À partir de ce moment, l'équipement commence à échantillonner et à enregistrer selon les configurations établies dans les paramètres de configuration.

(D)

Diese Anleitung ist eine kurze Installationsanleitung des **VLOG-10**. Für zusätzliche Informationen können Sie die vollständige Anleitung von der **CIRCUTOR**-Webseite herunterladen: www.circutor.com

WICHTIG!



Vor Wartungsarbeiten, Reparaturen oder Arbeiten an den Geräteeinschlüssen muss das Gerät von allen Stromquellen, sowohl Stromversorgung als auch Messstrom, getrennt werden. Setzen Sie sich bitte bei Verdacht auf Störungen mit dem Kundendienst in Verbindung. Die Bauweise des Gerätes ermöglicht im Falle von Störungen einen schnellen Austausch.

Der Hersteller des Gerätes haftet für keinerlei Schäden, die entstehen, wenn der Benutzer oder Installateur die Warnhinweise und/oder Empfehlungen in dieser Anleitung nicht beachtet und nicht für Schäden, die sich aus der Verwendung von nicht originalen Produkten oder Zubehör oder von anderen Herstellern ergeben.

1. BESCHREIBUNG

Der Leistungsqualitäts-Analyser **VLOG-10** ist ein programmierbares Messgerät, das die Netzspannung misst, berechnet und speichert. Das Messgerät zeichnet ebenso die verschiedenen Ereignisse, die in Einphasennetzen auftreten können, auf.

Der Analyser **VLOG-10** misst den echten Effektivwert über die Versorgungsspannung und speichert die Ergebnisse im internen Speicher, um diese später auf einen PC laden zu können.

Die Konfiguration des Gerätes sowie die Übertragung der gespeicherten Daten werden über einen PC und die Software-Anwendung **VLOG-10 Software** vorgenommen.

Diese Kommunikation wird über Modbus RTU-Protokoll und USB-Schnittstelle umgesetzt.

Die Anwendung **VLOG-10 Software** kann kostenfrei unter folgendem Link heruntergeladen werden:

<http://circutor.es/es/productos/medida-y-control/analizadores-de-redes-portatiles/analizadores-de-redes-portatiles-port/vlog10-detail#descargas>

2. INSTALLATION

WICHTIG!



Es ist zu beachten, dass bei angeschlossenem Gerät durch die Klemmen, das Öffnen der Abdeckung oder die Herausnahme von Teilen eine Berührung mit gefährlichen Teilen möglich ist. Das Gerät ist erst einzusetzen, wenn seine montage vollständig abgeschlossen ist.

Zum Schutz gegen die Gefahren eines Stromschlags verfügt das Gerät über eine Schiebetür, die einen gleichzeitigen Anschluss der beiden Anschlussarten verhindert: **Stromnetz und USB.**

GEFAHR!



Versuchen Sie unter keinen Umständen, die mechanische Schiebetür zu annullieren, um beide Anschlüsse gleichzeitig zu aktivieren. Gefahr eines Stromschlags und/oder Zerstörung der angeschlossenen Geräte: **VLOG-10 und PC.**

3. INBETRIEBNAHME

Vor Inbetriebnahme der Anlage sind folgende Schritte durchzuführen:

- 1.- Siegel von der innenliegenden Batterie entfernen. Hierzu Siegel in Richtung des Pfeils abziehen, **Abbildung 1**.
- 2.- Anlage konfigurieren. Schließen Sie dazu das Gerät über den USB-Anschluss an einen PC an und folgen Sie den Anweisungen in der Betriebsanleitung (**M091B01-03-XXX**).

Jetzt ist die Anlage bereit, selbsttätig den Betrieb aufzunehmen, sobald sie an das Stromnetz angeschlossen wird.

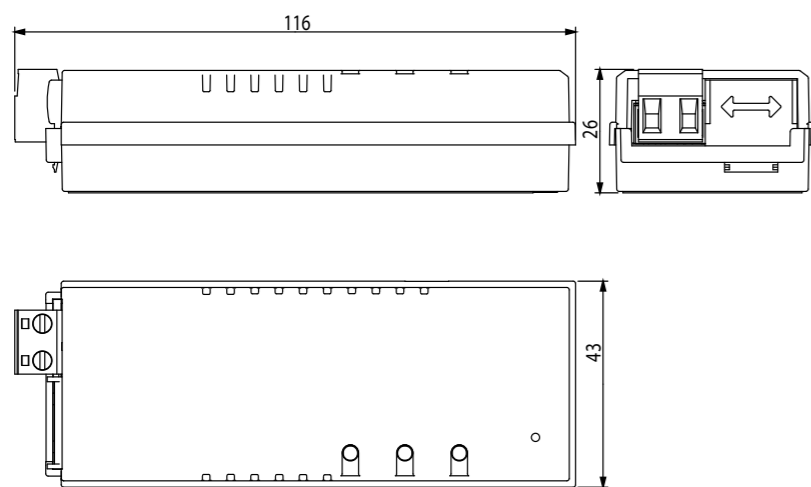
Ab diesem Moment beginnt das Gerät mit der Anzeige und Aufzeichnung gemäß der in den Konfigurationsparametern festgelegten Einstellungen.

Características técnicas / Technical features / Caractéristiques techniques / Technische merkmaten

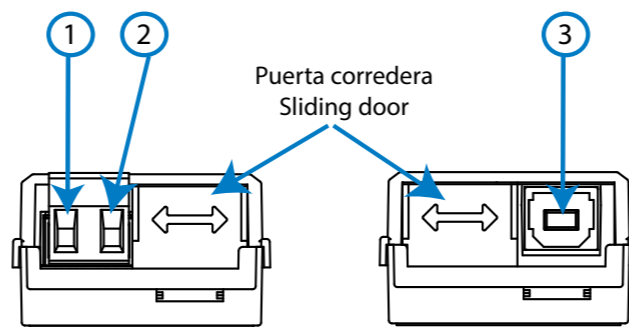
Alimentación		Power supply
Modo	Mode	Autoalimentado / Self-powered
Tensión nominal	Rated voltage	85 ... 265 V ~
Frecuencia	Frequency	50 - 60 Hz
Consumo	Consumption	0.8 ... 1.2 VA
Categoría de la instalación	Installation category	CAT III 300 V
Circuito de medida de tensión		Voltage measurement circuit
Margen de medida de tensión	Voltage measurement margin	85 ... 265 V ~
Tensión mínima de medida (Vstart)	Min. voltage measurement (Vstart)	85 V ~
Categoría de la instalación	Installation category	CAT III 300 V
Precisión de las medidas		Measurement accuracy
Medida de tensión	Voltage measurement	0.5% ⁽¹⁾
Interface con usuario		User interface
Teclado	Keyboard	1 pulsador / button
LED	LED	3 LEDs de indicación / indications LEDs
Conectividad	Connectivity	USB
Pila interna		Internal battery
Tipo	Type	Li / MnO ₂
Tensión	Voltage	3 V
Capacidad	Capacity	220 mAh
Autonomía	Autonomy	10 años / years
Características ambientales		Environmental features
Temperatura de trabajo	Operating temperature	-10°C... +55°C
Temperatura de almacenamiento	Storage temperature	-20°C... +80°C
Humedad relativa (sin condensación)	Relative humidity (non-condensing)	25 ... 75%
Altitud máxima	Maximum altitude	2000 m
Grado de protección	Protection degree	IP20
Características mecánicas		Mechanical features
Dimensiones	Dimensions	116x43x26 mm
Peso	Weight	66.2 gr.
Envoltorio	Enclosure	Plástico V0 autoextinguible / Self-extinguishing V0 plastic
Normas / Standards		EN 61010 - 1, EN 61326 - 1.

⁽¹⁾ **Nota** : Precisiones dadas con las siguientes condiciones de medida: rango de temperatura de 5 ... 45°C.
Note: Accuracy is given by the following measurement conditions: Temperature range 5 ... 45°C.

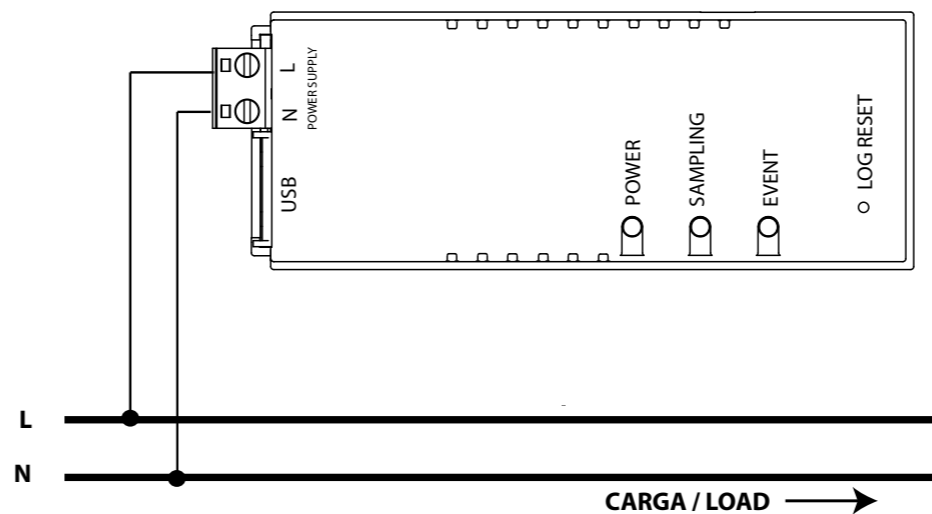
Dimensiones / Dimensions / Dimensions / Dimension



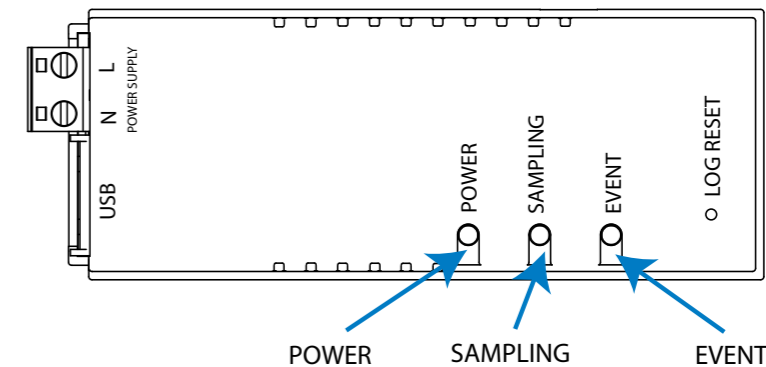
Marcado de bornes	
Terminal connections designations	
1	L, Alimentación - Entrada Red eléctrica / Power supply - Input Grid
2	N, Alimentación - Entrada Red eléctrica / Power supply - Input Grid
3	USB, Conexión USB / USB connection



Conexiones / Connections / Connexions / Anschluss



LEDs	
POWER	Equipo conectado a la Red eléctrica o al USB del PC. Device connected to the electrical network or to the USB port of the PC.
SAMPLING	Tienen diferentes significados según el estado de funcionamiento en el que se encuentre el equipo. Consultar Manual de Instrucciones (M091B01-01-XXX)
EVENT	They have different meanings according to the operating status of the device. Please refer to the Instruction Manual. (M091B01-03-XXX)



Nota : Las imágenes de los equipos son de uso ilustrativo únicamente y pueden diferir del equipo original.
Note : Device images are for illustrative purposes only and may differ from the actual device.

Servicio técnico / Technical service / Service technique / Technischer service

CIRCUTOR SAT: 902 449 459 (SPAIN) / (+34) 937 452 919 (out of Spain)
 Vial Sant Jordi, s/n
 08232 - Viladecavalls (Barcelona)
 Tel: (+34) 937 452 900 - Fax: (+34) 937 452 914
 e-mail : sat@circutor.com

M091A01-40-18A