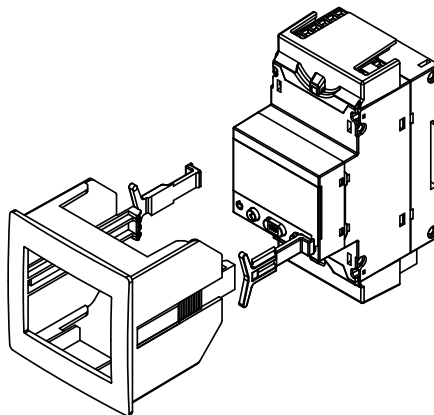




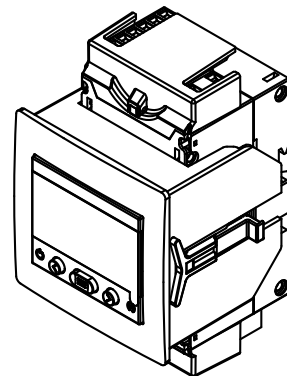
**Adaptador de panel para  
CVM-E3-MINI**  
**CVM-E3-MINI panel  
mounting accessory**



1



2



Este manual es una guía de montaje del adaptador de panel del equipo **CVM-E3-MINI** para poder instalarlo en paneles de 72 x 72 mm.

This manual is an assembly guide for the panel mounting accessory of the **CVM-E3-MINI** equipment so that it can be installed on 72 x 72 mm panels.

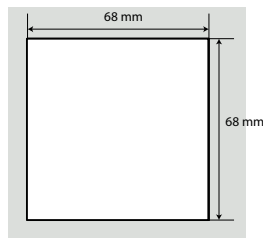


Desconectar al equipo de toda fuente de alimentación y medida antes de realizar la instalación del adaptador.



*Disconnect all power supplies and measuring equipment from the device before carrying out the installation of the panel mounting accessory.*

**Corte del panel / Panel cut-out**



**Nota** : Las imágenes de los equipos son de uso ilustrativo únicamente y pueden diferir del equipo original.

**Note** : Device images are for illustrative purposes only and may differ from the actual device.

**Características técnicas / Technical features**

<b>Grado de protección / Protection degree</b>	IP40
<b>Envoltorio / Enclosure</b>	Plástico V0 autoextinguible / Self-extinguishing V0 plastic

**Servicio técnico / Technical service**

**CIRCUTOR SAT: 902 449 459 (SPAIN) / (+34) 937 452 919 (out of Spain)**  
Vial Sant Jordi, s/n  
08232 - Viladecavalls (Barcelona)  
Tel: (+34) 937 452 900 - Fax: (+34) 937 452 914  
e-mail : sat@circutor.com