



MyClamp

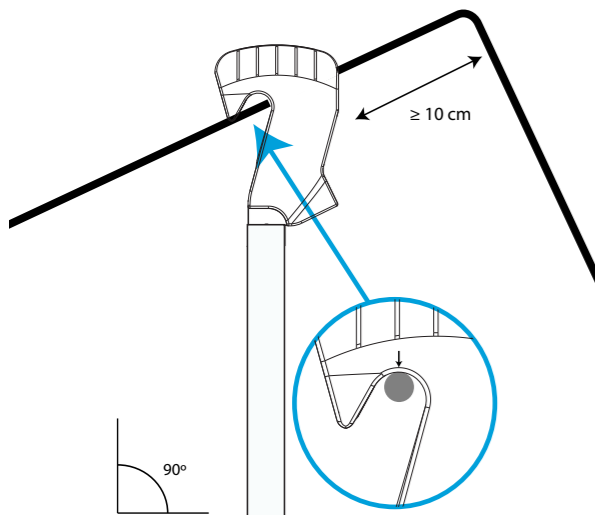
PINZA AMPERIMÉTRICA
CURRENT CLAMP
PINCE AMPÉRIMÉTRIQUE
ZANGENAMPERMETER
PINZA AMPEROMETRICA
PINÇA AMPERIMÉTRICA



Descargar App / Download App:



Figura 1 / Figure 1 / Figure 1 / Abbildung 1



(E)

Este manual es una guía de instalación del **MyClamp**. Para más información, se puede descargar el manual completo en la página web de **CIRCUTOR**: www.circutor.com

¡IMPORTANTE!

Antes de efectuar cualquier operación de instalación, reparación o manipulación de cualquiera de las conexiones del equipo debe desconectar el aparato de toda fuente de alimentación. Cuando sospeche un mal funcionamiento del equipo póngase en contacto con el servicio postventa.

El fabricante del equipo no se hace responsable de daños cualesquiera que sean en caso de que el usuario o instalador no haga caso de las advertencias y/o recomendaciones indicadas en este manual ni por los daños derivados de la utilización de productos o accesorios no originales o de otras marcas.

Para la utilización segura del equipo es fundamental que las personas que lo manipulen sigan las medidas de seguridad estipuladas en las normativas del país donde se está utilizando, usando el equipo de protección individual necesario (guantes de caucho, protección facial y prendas ignífugas homologadas) para evitar lesiones por descarga o por arco eléctrico debido a la exposición a conductores con corriente y haciendo caso de las distintas advertencias indicadas en esta guía de instalación.

1. DESCRIPCIÓN

MyClamp es una pinza amperimétrica portátil que mide la corriente que pasa por el conductor al que se ha acoplado.

El equipo permite la visualización de la corriente en un Smartphone o tablet gracias a una aplicación móvil que se conecta a su red, a través de comunicación inalámbrica.

La aplicación móvil **MyClamp** permite al usuario conectarse con los equipos de forma inalámbrica y :

- ✓ Visualizar la corriente en tiempo real.
- ✓ Realizar informes de las medidas y enviarlos por correo electrónico.
- ✓ Generar fotografías comparativas de la medida del contador.

Descargar la aplicación en **Play Store**.

2. INSTALACIÓN DE LAS PILAS

¡IMPORTANTE!

Cuando deseche la batería, cumpla las ordenanzas o disposiciones locales. No desechar con residuos domésticos. Al finalizar su vida útil, deposite el producto en un punto de recogida específico de aparatos eléctricos o electrónicos.

No utilizar el equipo sin la cubierta puesta.

La cubierta de las pilas se encuentra en la parte inferior del equipo. Desatornillar el tornillo de sujeción de la cubierta con un destornillador de punta plana y abrir la cubierta. Insertar las pilas, en su posición correcta y volver a cerrar la cubierta.

3. INSTALACIÓN

¡IMPORTANTE!

La pinza amperimétrica **MyClamp** solo puede utilizarse con la **Percha Aislante P-64** de **CIRCUTOR**.

Para realizar una medida correcta con el **MyClamp** es necesario:

- ✓ Colocar el cable conductor pegado a la pared interior del equipo, tal y como se muestra en la **Figura 1**.
- ✓ Colocar la pinza perpendicularmente al cable conductor.

Colocar la pinza **MyClamp** a una distancia ≥ 10 cm de un codo del cable conductor.

4. MANTENIMIENTO

Si el equipo va a estar parado más de 3 meses, se recomienda retirar las pilas.

Nota : Las imágenes de los equipos son de uso ilustrativo únicamente y pueden diferir del equipo original.
Note : Device images are for illustrative purposes only and may differ from the actual device.

(GB)

This manual is a **MyClamp** installation guide. For further information, please download the full manual from the **CIRCUTOR** web site: www.circutor.com

IMPORTANT!

The device must be disconnected from its power supply sources before undertaking any installation, repair or handling operations on the device's connections. Contact the after-sales service if you suspect that there is an operational fault in the device.

The manufacturer of the unit is not responsible for any damage resulting from failure by the user or installer to heed the warnings and/or recommendations set out in this manual, nor for damage resulting from the use of non-original products or accessories or those made by other manufacturers.

In order to use the device safely, it is critical that individuals who handle it follow the safety measures set out in the standards of the country where it is being used, using the personal protective equipment necessary (rubber gloves, face protection and approved flame-resistant clothing) to prevent injuries due to electric shock or electric arc due to exposure to current-carrying conductors and paying attention to the various warnings indicated in this installation guide.

1. DESCRIPTION

MyClamp is a portable current clamp that measures the current that passes through the conductor to which it is connected.

The device allows you to view the current on a smart phone or tablet thanks to a mobile application that connects to your network, through wireless communication.

The **MyClamp** mobile application allows the user to connect to the device wirelessly and:

- ✓ View the current in real time.
- ✓ Generate reports from the measurements and send them by email.
- ✓ Generate comparative photographs of the meter measurement.

Downloads the application in **Play Store**.

2. BATTERY INSTALLATION

IMPORTANT!

When disposing of a battery, comply with the local regulations and provisions. Do not dispose of them with household waste. When the product's useful life has ended, leave it at a specific waste recycling point for electrical or electronic devices.

Do not use the device without the cover on.

The battery cover is at the back of the device. Unscrew the fastening screw in the cover using a flat-head screwdriver and open the cover. Insert the batteries in the correct position and close the cover again.

3. INSTALLATION

IMPORTANT!

The **MyClamp** current clamp must only be used with the **P-64** Insulating Stick from **CIRCUTOR**.

To record a correct measurement with the **MyClamp** it is necessary to:

- ✓ Install the conductor cable by fixing it to the inner wall of the device, as shown in **Figure 1**.
- ✓ Position the clamp perpendicular to the conductor cable.

Place the **MyClamp** at a distance ≥ 10 cm from a conductor cable elbow.

4. MAINTENANCE

If the device is going to be switched off for more than 3 months, it is advisable to remove the batteries.

(F)

Ce manuel est un guide d'installation du **MyClamp**. Pour une plus ample information, le manuel complet peut être téléchargé sur le site web de **CIRCUTOR** : www.circutor.com.

IMPORTANT!

Avant d'effectuer toute opération de installation, réparation ou manipulation de l'une quelconque des connexions de l'équipement, vous devez déconnecter l'appareil de toute source d'alimentation. Lorsque vous suspectez un mauvais fonctionnement de l'équipement, contactez le service après-vente.

Le fabricant de l'équipement ne se rend pas responsable de tous dommages qui se produiraient dans le cas où l'utilisateur ou l'installateur n'aurait pas respecté les avertissements et/ou recommandations indiqués dans ce manuel ni des dommages dérivés de l'utilisation de produits ou d'accessoires non originaux ou d'autres marques.

Pour l'utilisation sûre de l'équipement, il est fondamental que les personnes qui le manipulent suivent les mesures de sécurité stipulées dans les réglementations du pays où il est utilisé, en faisant usage de l'équipement de protection individuelle nécessaire (gants en caoutchouc, protection faciale et vêtements ignifuges homologués) pour éviter des blessures par décharge ou par arc électrique en raison de l'exposition aux conducteurs sous tension et en prenant en compte les différents avertissements indiqués dans ce guide d'installation.

1. DESCRIPTION

MyClamp es una pinza amperimétrica portátil que mide la corriente que pasa por el conductor al que se ha acoplado.

L'équipement permet l'affichage du courant sur un Smartphone ou une tablette grâce à une application mobile qui est connectée à son réseau, par communication sans fil.

L'application mobile **MyClamp** permet à l'utilisateur de se connecter aux équipements sous une forme sans fil, et :

- ✓ Afficher le courant en temps réel.
- ✓ Réaliser des rapports sur les mesures et les envoyer par courrier électronique.
- ✓ Générer des photographies comparatives de la mesure du compteur.

Téléchargements: **Play Store**.

2. INSTALLATION DES PILES

IMPORTANT!

Lorsque vous éliminerez la batterie, observez les ordonnances ou les dispositions locales. Ne pas éliminer avec les déchets domestiques. Lorsque leur vie utile est terminée, déposez le produit sur un point de collecte spécifique des appareils électriques ou électroniques.

N'utilisez pas l'équipement si le couvercle n'est pas posé.

Le couvercle des piles se trouve sur la partie inférieure de l'équipement.

Dévissez la vis de fixation du couvercle avec un tournevis à pointe plate et ouvrir le couvercle.

Introduire les piles, dans la position correcte et refermer le couvercle.

3. INSTALLATION

IMPORTANT!

La pince ampèremétrique **MyClamp** ne peut être utilisée qu'avec la **Perche isolante P-64** de **CIRCUTOR**.

Pour réaliser une mesure correcte avec le **MyClamp**, il faut :

- ✓ Placer le câble conducteur collé à la paroi intérieure de l'équipement, comme montré sur la **Figure 1**.
- ✓ Placer la pince perpendiculairement au câble conducteur.

Placer la pince **MyClamp** à une distance ≥ 10 cm d'un coude du câble conducteur.

4. MAINTENANCE

Si l'équipement va être à l'arrêt plus de 3 mois, il est recommandé de retirer les piles.

(D)

Diese Anleitung ist eine kurze Installationsanleitung des **MyClamp**. Für zusätzliche Informationen können Sie die vollständige Anleitung von der **CIRCUTOR**-Webseite herunterladen: www.circutor.com

WICHTIG!

Vor Wartungsarbeiten, Reparaturen oder Arbeiten an den Geräteanschlüssen muss das Gerät von allen Stromquellen, sowohl Stromversorgung als auch Messstrom, getrennt werden. Setzen Sie sich bitte bei Verdacht auf Störungen mit dem Kundendienst in Verbindung. Die Bauweise des Gerätes ermöglicht im Falle von Störungen einen schnellen Austausch.

Der Hersteller des Gerätes haftet für keinerlei Schäden, die entstehen, wenn der Benutzer oder Installateur die Warnhinweise und/oder Empfehlungen in dieser Anleitung nicht beachtet und nicht für Schäden, die sich aus der Verwendung von nicht originalen Produkten oder Zubehör oder von anderen Herstellern ergeben.

Für die sichere Verwendung des Geräts ist es wichtig, dass die Personen, die damit arbeiten, alle Sicherheitsmaßnahmen einhalten, die in den gesetzlichen Bestimmungen der Länder, in denen das Gerät genutzt wird, vorgeschrieben sind, dabei ist die notwendige persönliche Schutzausrüstung zu tragen (Gummihandschuhe, Gesichtsschutz und zugelassene flammenhemmende Kleidung), um Verletzungen durch Stromschläge oder elektrische Lichtbögen durch möglichen Kontakt mit stromführenden Leitungen zu vermeiden, ebenso sind die einzelnen Warnhinweise dieser Installationsanleitung zu beachten.

1. BESCHREIBUNG

MyClamp ist ein tragbares Zangenampere meter, das den Strom im Leiter misst, an den es angeschlossen wird.

Das Gerät ermöglicht die Anzeige des Stroms auf einem Smartphone oder einer Tablet dank einer mobilen App, durch drahtlose Kommunikation.

Die mobile App MyClamp ermöglicht dem Benutzer die drahtlose Verbindung mit dem Gerät:

- ✓ den Strom in Echtzeit anzuzeigen,
- ✓ Messberichte zu erstellen und per E-Mail zu versenden,
- ✓ Vergleichsgrafiken der Messung des Zählers zu erstellen.

Downloads: **Play Store**.

2. EINLEGEN DER BATTERIEN

WICHTIG!

Bei der Entsorgung der Batterie müssen die örtlichen Bestimmungen und Vorschriften beachtet werden. Die Entsorgung mit dem Hausmüll ist strengstens untersagt. Am Ende der Nutzungsdauer muss das Produkt an einer speziellen Sammelstelle für Elektro- und Elektronikgeräte entsorgt werden.

Das Gerät darf nicht bei abgenommener Abdeckung verwendet werden.

Die Abdeckung des Batteriefachs befindet sich auf der Geräte rückerseite.

Entfernen Sie die Befestigungsschraube der Abdeckung mit einem Schlitzschraubendreher und öffnen Sie diese.

Setzen Sie unter Berücksichtigung der richtigen Position die neue Batterie ein und schließen Sie erneut die Abdeckung.

3. INSTALLATION

WICHTIG!

Die Amperemeterzange **MyClamp** darf nur mit dem Isoliermast **P-64** von **CIRCUTOR** verwendet werden.

Um eine korrekte Messung mit **MyClamp** durchzuführen, muss:

- ✓ das stromführende Kabel an der Innenseite des Geräts anliegen, wie in **Abbildung 1** dargestellt,
- ✓ die Zange im rechten Winkel zum stromführenden Kabel angeordnet werden.

Die Zange **MyClamp** in einem Abstand ≥ 10 cm von einem Bogen des stromführenden Kabels anordnen.

4. INSTANDHALTUNG

Wenn das Gerät über einen Zeitraum von über 3 Monaten nicht eingesetzt wird, sollten die Batterien entnommen werden.



Il presente manuale è una guida di installazione del **MyClamp**. Per ulteriori informazioni si può scaricare il manuale completo dalla pagina web di **CIRCUTOR**: www.circutor.com

IMPORTANTE !

Prima di effettuare qualsiasi operazione di manutenzione, riparazione o movimentazione di qualsiasi connessione del dispositivo è necessario scollegare tutte le fonti di alimentazione. In caso di malfunzionamento del dispositivo contattare il servizio post-vendita. Il dispositivo è stato progettato per permettere una rapida sostituzione dello stesso in caso di guasto.

Il produttore del dispositivo non è responsabile per qualsiasi tipo di danno causato dal mancato rispetto, da parte dell'utente o dell'installatore, delle avvertenze e/o raccomandazioni indicate in questo manuale né per i danni derivanti dall'uso di prodotti o accessori non originali o di altri marchi.

Per un uso sicuro del dispositivo è fondamentale che le persone che lo manipolano rispettino le misure di sicurezza stipulate nel paese di utilizzo, utilizzando il dispositivo di protezione individuale necessario (guanti di gomma, protezione facciale e indumenti ignifughi omologati) per evitare lesioni da scarico o arco elettrico a causa dell'esposizione con conduttori di corrente e rispettando le diverse avvertenze indicate in questa guida all'installazione.



1. DESCRIZIONE

MyClamp è una pinza amperometrica portatile per la misurazione della corrente che passa attraverso il conduttore a cui è agganciata. Consente la visualizzazione della corrente da uno smartphone o tablet grazie all'app per dispositivi mobili che si collega alla rete, attraverso la comunicazione wireless.

L'app per dispositivi mobili **MyClamp** consente all'utente di stabilire un collegamento senza fili con gli apparecchi. Inoltre, consente di:

- ✓ Visualizzare la corrente in tempo reale.
- ✓ Realizzare resoconti delle misurazioni e inviarli tramite e-mail.
- ✓ Generare fotografie per il confronto delle misurazioni del contatore.

Download: **Play Store**.

2. INSTALLAZIONE DELLE PILE

IMPORTANTE !

Lo smaltimento della batteria deve avvenire conformemente alla normativa o alle disposizioni locali. La batteria non deve essere smaltita con i rifiuti domestici. Al termine del suo ciclo di vita utile, la batteria deve essere depositata presso uno dei punti di raccolta dedicati per apparecchi elettrici o elettronici.

Non utilizzare l'apparecchio senza l'apposita struttura di copertura.



Lo sportello delle batterie si trova nella parte inferiore dell'apparecchio.

Svitare la vite che sostiene lo sportello con un cacciavite a punta piatta e aprirlo.

Inserire le batterie nella posizione corretta e chiudere di nuovo lo sportello.

3. INSTALLAZIONE

IMPORTANTE !

La pinza amperometrica **MyClamp** può essere utilizzata soltanto con la **P-64** del **CIRCUTOR**.

Per una misurazione corretta con **MyClamp** occorre:

- ✓ Sistemare il cavo conduttore contro la parete interna dell'apparecchio, come mostrato nella **Figura 1**.
- ✓ Sistemare la pinza in posizione perpendicolare rispetto al cavo conduttore.

Posizionare la pinza **MyClamp** a una distanza ≥ 10 cm da un gomito del cavo conduttore



4. MANUTENZIONE

Se l'apparecchio rimarrà inutilizzato per più di tre mesi, è consigliabile rimuovere le batterie.



Este manual é um guia de instalação do **MyClamp**. Para mais informações, é possível descarregar o manual completo no endereço de Internet **CIRCUTOR**: www.circutor.com

IMPORTANTE!

Antes de efectuar qualquer operação de manutenção, reparação ou manipulação de qualquer das ligações do equipamento, o equipamento deve ser desligado de qualquer fonte de alimentação, tanto de alimentação como de medição. Em caso de suspeita de mau funcionamento do equipamento, entre em contacto com o serviço após-venda. O desenho do equipamento permite uma substituição rápida em caso de avaria.

O fabricante do equipamento não se responsabiliza por quaisquer danos emergentes no caso de o utilizador ou o instalador não respeitarem as advertências e/ou recomendações indicadas neste manual nem por danos derivados da utilização de produtos ou acessórios não originais ou de outras marcas.

Para a utilização segura do equipamento, é fundamental que as pessoas que o manipulem sigam as medidas de segurança estipulada nas normas do país onde o mesmo se estiver a utilizar, utilizando o equipamento de proteção individual necessário (luvas de borracha, proteção facial e peças ignífugas homologadas) para evitar lesões por descarga ou por arco elétrico devido à exposição a condutores com corrente e tomando atenção às diferentes advertências indicadas neste guia de instalação.



1. DESCRIÇÃO

A **MyClamp** é uma pinça amperimétrica portátil que mede a corrente que passa pelo condutor ao qual foi acoplado. O equipamento permite a visualização da corrente num Smartphone ou tablet graças a uma aplicação móvel que se conecta à sua rede, através de comunicação sem fio.

A aplicação móvel **MyClamp** permite ao utilizador conectar-se com os equipamentos de forma inalámbrica, e:

- ✓ Visualizar a corrente em tempo real.
- ✓ Realizar relatórios das medições e enviá-las via correio eletrónico.
- ✓ Gerar fotografias comparativas da medição do contador.

Transferências: **Play Store**.

2. INSTALAÇÃO DAS PILHAS

IMPORTANTE!

Quando acabar a bateria, cumpra as ordenações e disposições locais. Não eliminar com os resíduos domésticos. Ao finalizar a sua vida útil, deposite o produto num ponto de recolha específico de aparelhos elétricos ou eletrónicos.

Não utilizar o equipamento sem a tampa colocada.



A tampa das pilhas encontra-se na parte inferior do equipamento. Desaparafusar o parafuso de suporte da tampa com um desaparafusador de ponta rasa e abrir a tampa.

Inserir as pilhas, na posição correta e voltar a fechar a tampa.

3. INSTALAÇÃO

IMPORTANTE!

A pinça amperimétrica **MyClamp** só pode ser utilizada com a vara isolante **P-64** da **CIRCUTOR**.

Para realizar uma medição correta com o **MyClamp** é necessário:

- ✓ Colocar o cabo condutor colado à parede interior do equipamento, tal como se indica na **Figura 1**.
- ✓ Colocar a pinça perpendicularmente ao cabo condutor.

Colocar a pinça **MyClamp** a uma distância ≥ 10 cm de uma curva do cabo condutor.



4. MANUTENÇÃO ESTANDAR BLUE

Se o equipamento vai estar parado há mais de 3 meses, recomenda-se que retire as pilhas.

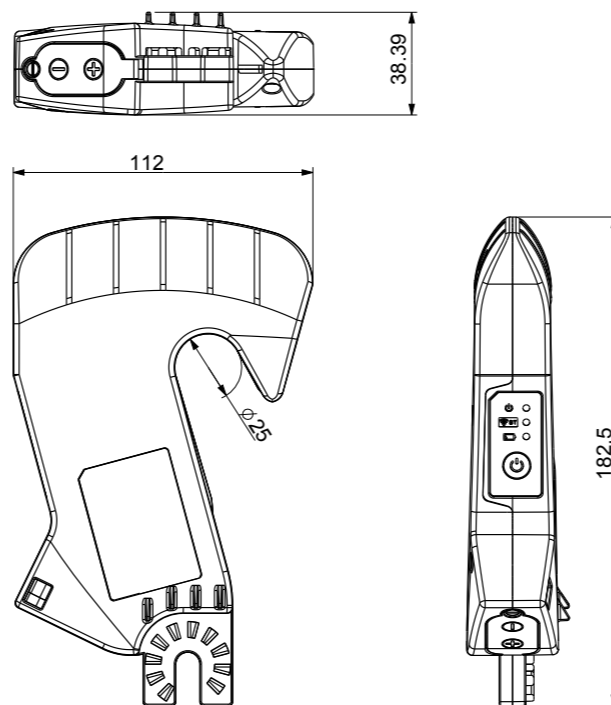
Características técnicas / Technical features

Alimentación		Power supply
Tipo	Type	2 pilas AA / AA battery
Tensión nominal	Rated voltage	3 V
Categoría de la instalación	Installation category	CAT IV 1000 V
Circuito de medida de corriente		Current measurement circuit
Margen de medida de corriente	Current measurement margin	2 ... 125 A
Corriente mínima de medida (Istart)	Min. current measurement ((Istart)	2 A
Tensión máxima	Maximum voltage	1000 V
Categoría de la instalación	Installation category	CAT IV 1000 V
Precisión de las medidas		Measurement accuracy
Medida de corriente	Current measurement	$\pm 5\%$ ⁽¹⁾⁽²⁾
Variaciones en el rango de uso		Variations in range of use
Magnitud de influencia	Magnitude of influence	
Temperatura	Temperature	3%
Comunicaciones inalámbricas		Communications
Banda	Band	2.4 GHz
Alcance	Range	8 m
Desconexión automática	Automatic disconnection	10 minutos sin actividad / minutes without activity
Interface con el usuario		User interface
Teclado	Keyboard	1 tecla / key
LED	LED	3 LED
Aplicación móvil	Mobile app	MyClamp
Características ambientales		Environmental features
Temperatura de trabajo	Operating temperature	+0°C... +50°C
Temperatura de almacenamiento	Storage temperature	-10°C... +60°C
Humedad relativa	Relative humidity	5 ... 80% (sin condensación / non-condensing)
Altitud máxima	Maximum altitude	2000 m
Grado de protección	Protection degree	IP41
Características mecánicas		Mechanical features
Dimensiones	Dimensions	112x182.5x38.39 mm
Peso	Weight	194 g.
Envolvente	Surround	Policarbonato V0 + 20% Fibra de vidrio Polycarbonate V0 + 20% Glass fiber
Normas / Standars		EN 61010-1:2010, EN 61000-6-1:2007, EN 61000-6-3:2007/A1:2011

⁽¹⁾ + Variaciones en el rango de uso / + variations in range of use

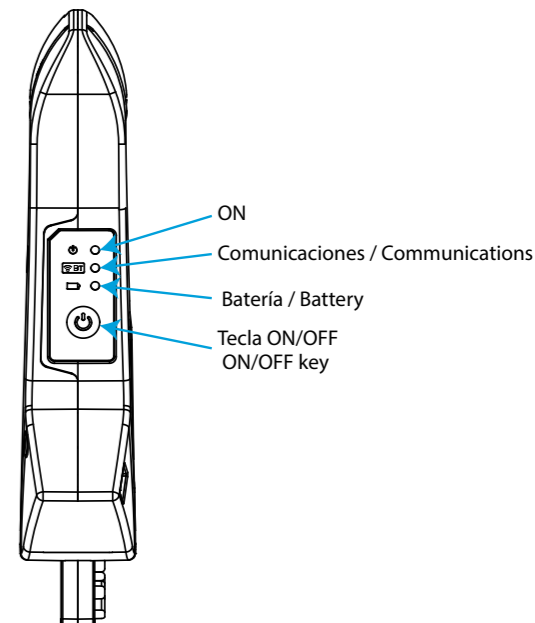
⁽²⁾ La posición de la pinza respecto al conductor puede variar la precisión de la medida. La posición ideal se muestra en la **Figura 1**. / The position of the clamp relative to the conductor cable can vary the accuracy of the measurement. The ideal position is shown in **Figure 1**.

Dimensiones / Dimensions



LED	
ON	Equipo alimentado / Powered device
Comunicaciones / Communications	Indica que el equipo se ha enlazado vía comunicación inalámbrica. Indicates that the device has connected via wireless communication.
Batería / Battery ⁽³⁾	Indica que el equipo está por debajo del 80% de carga Indicates that the device's charge level is below 80%.
Tecla / Key	
ON / OFF	Encendido / apagado del equipo. Device on/off.

⁽³⁾ Las medidas realizadas con el nivel de batería bajo pueden no ser correctas.
/ Measurements taken with a low battery level may not be correct.



Servicio técnico / Technical service / Service technique / Kundendienst / Servizio tecnico / Serviço técnico

CIRCUTOR SAT: 902 449 459 (SPAIN) / (+34) 937 452 919 (out of Spain)
Vial Sant Jordi, s/n
08232 - Viladecavalls (Barcelona)
Tel: (+34) 937 452 900 - Fax: (+34) 937 452 914
e-mail : sat@circutor.com