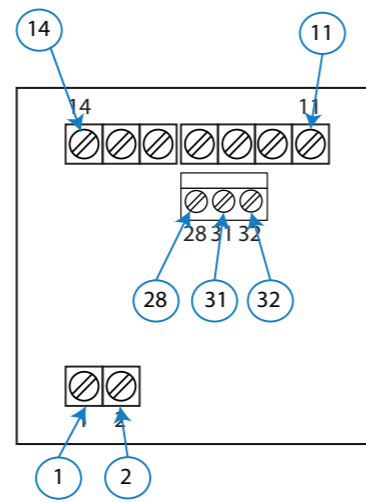


Circuitor



DCB-72 Vac

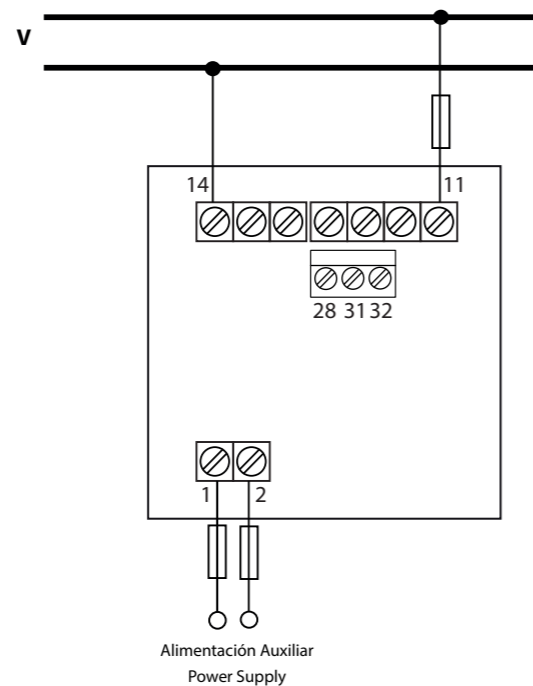
VOLTÍMETRO AC
AC VOLTMETER
VOLTÈMÈTRE CA
AC-SPANNUNGSMESSER
VOLTIMETRO CA
VOLTÍMETRO CA



Marcado de bornes / Terminal connections designations	
1	L, Alimentación auxiliar / Power supply
2	N, Alimentación auxiliar / Power supply
11	Entrada de medida de tensión / Voltage measurement input
14	Entrada de medida de tensión / Voltage measurement input
28 ⁽¹⁾	Salida relé alarma 1 (Común) / Alarm output 1, relay (Common)
31 ⁽¹⁾	Salida relé alarma 1 (NA) / Alarm output 1, relay (NO)
32 ⁽¹⁾	Salida relé alarma 2 (Común) / Alarm output 2, relay (Common)
	Salida relé alarma 2 (NA) / Alarm output 2, relay (NO)

⁽¹⁾ Disponible para los modelos: **M22212** y **M222120030000**
Available for models: **M22212** and **M222120030000**

Conexiones / Connections / Connexions / Anschluss / Connessione / Ligações



E

Este manual es una guía de instalación del **DCB-72 Vac**. Para más información, se puede descargar el manual completo en la página web de **CIRCUTOR**: www.circuitor.es

¡IMPORTANTE!



Antes de efectuar cualquier operación de instalación, reparación o manipulación de cualquiera de las conexiones del equipo debe desconectar el aparato de toda fuente de alimentación, tanto alimentación como de medida. Cuando sospeche un mal funcionamiento del equipo póngase en contacto con el servicio posventa. El diseño del equipo permite una sustitución rápida en caso de avería.

El fabricante del equipo no se hace responsable de daños cualesquiera que sean en caso de que el usuario o instalador no haga caso de las advertencias y/o recomendaciones indicadas en este manual ni por los daños derivados de la utilización de productos o accesorios no originales o de otras marcas.

1. DESCRIPCIÓN

El **DCB-72 Vac** es un equipo diseñado para la medida y visualización de la tensión y frecuencia monofásica AC. El equipo dispone de 6 escalas de tensión programables: 63.5V, 100V, 110V, 230V, 380V y 480V.

Los modelos **M22212** y **M222120030000** disponen de dos relés de alarma.

2. INSTALACIÓN

El equipo debe ser instalado dentro de un cuadro eléctrico o envolvente, con fijación en panel.

¡IMPORTANTE!



Tener en cuenta que con el equipo conectado, los bornes pueden ser peligrosos al tacto, y la apertura de cubiertas ó eliminación de elementos puede dar acceso a partes peligrosas al tacto. El equipo no debe ser utilizado hasta que haya finalizado por completo su instalación

Para realizar la instalación es necesario seguir los siguientes pasos:

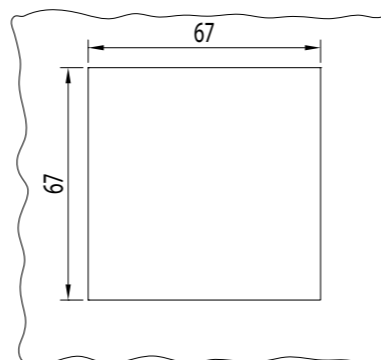
- 1.- Realizar un corte en el panel, según las dimensiones de la **Figura 1**.
- 2.- Quitar los clips de fijación del equipo (**Figura 2**).
- 3.- Insertar el equipo en el corte del panel.
- 4.- Colocar los clips de fijación hasta fijar el equipo al panel.

3. CONEXIÓN

El equipo debe conectarse a un circuito de alimentación protegido por un fusible con una corriente máxima nominal de **0.25A**.

Si la tensión a medir es superior a la tensión nominal de entrada, se debe conectar un transformador de tensión al equipo.

Figura 1 / Figure 1 / Figure 1 / Abbildung 1 / Figura 1 / Figura 1



GB

This manual is a **DCB-72 Vac** installation guide. For further information, please download the full manual from the **CIRCUTOR** web site: www.circuitor.com

IMPORTANT!



The device must be disconnected from its power supply sources (power supply and measurement) before undertaking any installation, repair or handling operations on the device's connections. Contact the after-sales service if you suspect that there is an operational fault in the device. The device has been designed for easy replacement in case of malfunction.

The manufacturer of the device is not responsible for any damage resulting from failure by the user or installer to heed the warnings and/or recommendations set out in this manual, nor for damage resulting from the use of non-original products or accessories or those made by other manufacturers.

1. DESCRIPTION

The **DCB-72 Vac** is a device designed to measure and display the voltage and the frequency AC single-phase. The device has 6 programmable voltage scales: 63.5V, 100V, 110V, 230 V, 380 V and 480 V.

The **M22212** and **M222120030000** models have two alarm relays.

2. INSTALLATION

The device should be installed inside an electric panel or enclosure, and panel-mounted.

IMPORTANT!



Take into account that when the device is connected, the terminals may be hazardous to the touch, and opening the covers or removing elements may provide access to parts that are dangerous to the touch. Do not use the device until it is fully installed

To install it, take the following steps:

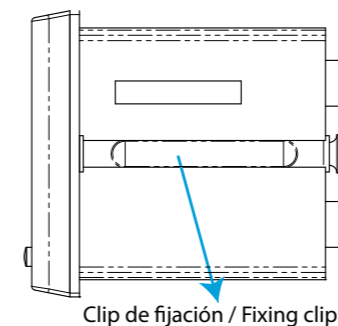
- 1.- Make a cut in the panel, according to the dimensions in **Figure 1**.
- 2.- Remove the device's fixing clips (**Figure 2**).
- 3.- Insert the device into the cut in the panel.
- 4.- Fit the fixing clips until the device is fixed to the panel.

3. CONNECTION

The device should be connected to a power circuit protected by a fuse with a maximum nominal current of **0.25 A**.

If the voltage being measured is higher than the rated input voltage, a voltage transformer should be connected to the unit.

Figura 2 / Figure 2 / Figure 2 / Abbildung 2 / Figura 2 / Figura 2



Clip de fijación / Fixing clip

F

Ce manuel est un guide d'installation du **DCB-72 Vac**. Pour une plus ample information, le manuel complet peut être téléchargé sur le site web de **CIRCUTOR** : www.circuitor.com.

IMPORTANT!



Avant d'effectuer toute opération de installation, réparation ou manipulation de l'une quelconque des connexions de l'équipement, vous devez déconnecter l'appareil de toute source d'alimentation, tant d'alimentation que de mesure. Lorsque vous suspectez un mauvais fonctionnement de l'équipement, contactez le service après-vente. La conception de l'équipement permet son remplacement rapide en cas de panne.

Le fabricant de l'équipement ne se rend pas responsable de tous dommages qui se produiraient dans le cas où l'utilisateur ou l'installateur n'aurait pas respecté les avertissements et/ou recommandations indiqués dans ce manuel ni des dommages dérivés de l'utilisation de produits ou d'accessoires non originaux ou d'autres marques.

1. DESCRIPTION

Le **DCB-72 Vac** est un équipement pour la mesure et l'affichage de tension et de fréquence monophasée CA. L'équipement dispose de 6 échelles de tension programmables : 63.5V, 100V, 110V, 230V, 380V y 480V.

Les modèles **M22212** et **M222120030000** disposent de deux relais d'alarme.

2. INSTALLATION

L'équipement doit être installé dans un tableau électrique ou une enveloppe, avec une fixation sur panneau.

IMPORTANT!



Prendre en compte que, avec l'équipement connecté, les bornes peuvent être dangereuses au toucher, et l'ouverture de capots ou l'élimination d'éléments peut donner accès aux parties dangereuses au toucher. L'équipement ne doit pas être utilisé avant que son installation ne soit complètement terminée.

Pour réaliser l'installation, les pas à suivre sont les suivants :

- 1.- Réaliser une découpe sur le panneau, selon les dimensions de la **Figure 1**.
- 2.- Retirer les clips de fixation de l'équipement (**Figure 2**).
- 3.- Insérer l'équipement dans la découpe du panneau.
- 4.- Placer les clips de fixation jusqu'à fixer l'équipement au panneau.

3. CONEXÃO

O equipamento deverá ser conectado a um circuito de alimentação protegido por um fusível com uma corrente máxima nominal de **0,25A**.

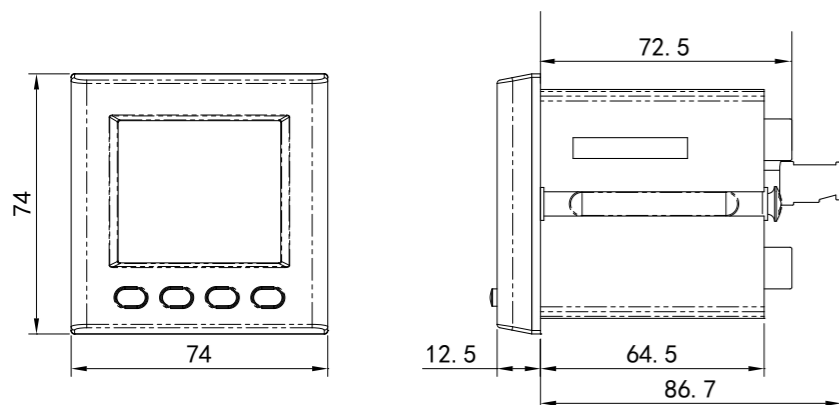
Se a tensão a medir for superior à tensão nominal de entrada, deve-se conectar um transformador de tensão ao equipamento.

Alimentación en CA ⁽¹⁾		AC Power supply ⁽¹⁾	
Tensión nominal	Rated voltage	80 ... 270 V ~	
Frecuencia	Frequency	50/60 Hz	
Consumo	Consumption	Sin relés / Without relays	1.4 ... 4 VA
		Con relés / With relays	1.7 ... 4 VA
Categoría de la Instalación	Installation category	CAT III 300V	
Alimentación en CC ⁽¹⁾		DC Power supply ⁽¹⁾	
Tensión nominal	Rated voltage	80 ... 270 V ===	18 ... 36 V ===
Consumo	Consumption	0.9 ... 1 W	
Categoría de la Instalación	Installation category	CAT III 300V	
Circuito de medida de tensión		Voltage measurement circuit	
Tensión nominal (Un)	Rated voltage (Un)	63.5 V ~ / 100 V ~ / 110 V ~ / 230 V ~ / 380 V ~ / 480 V ~	
Margen de medida de frecuencia	Frequency measurement margin	45 ... 65 Hz	
Sobretensión	Overload	1.2 Un continuo / continuous, 2 Un instantáneo / instantaneous (1min)	
Consumo	Consumption	< 0.2 VA	
Impedancia	Impedance	> 1.7 MΩ	
Categoría de la Instalación	Installation category	CAT III 300V	
Precisión		Accuracy	
Medida de tensión	Voltage measurement	0.5%	
Salidas de relés ⁽¹⁾		Relays outputs ⁽¹⁾	
Cantidad	Quantity	2	
Tensión máxima contactos abiertos	Max. voltage open contacts	277 V ~	
Corriente máxima	Maximum current	5 A	
Potencia máxima de conmutación	Maximum switching power	1250 VA	
Vida eléctrica (250V ~ / 5A)	Electrical life (250V ~ / 5A)	1x10 ⁶	
Vida mecánica	Mechanical life	5x10 ⁶	
Interface con el usuario		User interface	
Display	Display	LED 5 dígitos / digits	
Teclado	Keyboard	4 teclas / keys	
Características ambientales		Environmental features	
Temperatura de trabajo	Operating temperature	-40°C... +70°C	
Temperatura de almacenamiento	Storage temperature	-40°C... +85°C	
Humedad relativa	Relative humidity	≤ 95%	
Altitud máxima	Maximum altitude	2000 m	
Grado de protección	Protection degree	Frontal / Front : IP54, Posterior / Rear case: IP20	
Grado de polución	Pollution degree	2	
Características mecánicas		Mechanical features	
Dimensiones	Dimensions	74 x 74 x 85 mm	
Peso	Weight	Sin relés / Without relays	181 g.
		Con relés / With relays	218 g.
Envolvente	Enclosure	pc + abs	
Normas / Standars			
IEC 61000-4-2, IEC 61000-4-3, IEC 61000-4-4, IEC 61000-4-5, IEC 61000-4-6, IEC 61000-4-8, IEC 61000-4-11, IEC 61010-1			

⁽¹⁾ Según modelo / Depending on model :

Modelo / Model	Alimentación auxiliar / Power Supply			Relés / Relay
	80 ... 270 V ~	80 ... 270 V ===	18 ... 36 V ===	
M22210	✓	✓	-	-
M22212	✓	✓	-	✓
M22210030000	-	-	✓	-
M222120030000	-	-	✓	✓

Dimensiones / Dimensions / Dimensiones / Dimension / Dimensioni / Dimensões



Tecla / Key	
	Pantalla anterior / Previous screen En el menú de configuración / In the configuration menu: Se desplaza entre los dígitos / Scroll through the digits
	Pantalla siguiente / Next screen En el menú de configuración / In the configuration menu: Incrementa el valor del dígito / Increase the value of the digit
	Pulsación larga (> 3s) / Long keystroke (> 3s): Entra en el menú de configuración Enter in configuration menu
	En el menú de configuración / In the configuration menu: Salta al siguiente nivel / Confirma una operación Jump to the next level / Confirm an operation

D

Diese Anleitung ist eine kurze Installationsanleitung des **DCB-72 Vac**. Für zusätzliche Informationen können sie die vollständige Anleitung von der **CIRCUTOR** Webseite herunterladen: www.circutor.com

WICHTIG!

Vor Wartungsarbeiten, Reparaturen oder Arbeiten an den Geräteanschlüssen muss das Gerät von allen Stromquellen, sowohl Stromversorgung als auch Messstrom, getrennt werden. Setzen Sie sich bitte bei Verdacht auf Störungen mit dem Kundendienst in Verbindung. Die Bauweise des Gerätes ermöglicht im Falle von Störungen einen schnellen Austausch.

Der Hersteller des Gerätes haftet für keinerlei Schäden, die entstehen, wenn der Benutzer oder Installateur die Warnhinweise und/oder Empfehlungen in dieser Anleitung nicht beachtet und nicht für Schäden, die sich aus der Verwendung von nicht originalen Produkten oder Zubehör oder von anderen Herstellern ergeben.

1. DESCRIZIONE

Das **DCB-72 Vac** ist ein Gerät für die Messung und Visualisierung der Spannung und einphasigen AC-Frequenz. Das Gerät verfügt über 6 programmierbare Spannungsskalen: 63.5V, 100V, 110V, 230 V, 380 V und 480 V.

Die Modelle **M22212** und **M222120030000** verfügen über zwei Alarmrelais.

2. INSTALLATION

Das Gerät muss in einem Schaltschrank oder Gehäuse mit Paneelbefestigung installiert werden.

WICHTIG!

Es ist zu beachten, dass bei angeschlossenem Gerät durch die Klemmen, das Öffnen der Abdeckung oder die Herausnahme von Teilen eine Berührung mit gefährlichen Teilen möglich ist. Das Gerät ist erst einzusetzen, wenn seine montage vollständig abgeschlossen ist.

Beim Einbau sind die folgenden Schritte einzuhalten:

- 1.- Einen Schnitt in der Paneel gemäß den Abmessungen in **Abbildung 1** ausführen.
- 2.- Befestigungs-Clips vom Gerät entfernen (**Abbildung 2**).
- 3.- Gerät in den Ausschnitt der Paneel einsetzen.
- 4.- Befestigungs-Clips anbringen und Gerät an der Paneel befestigen.

3. ANSCHLUSS

Das Gerät ist an einen durch eine Sicherung geschützten Stromkreis mit einem maximalen Nennstrom von **0,25 A** anzuschließen.

Wenn die zu messende Spannung über der Nenneingangsspannung liegt, muss ein Spannungswandler an das Gerät angeschlossen werden.

I

Il presente manuale è una guida di installazione del **DCB-72 Vac**. Per ulteriori informazioni si può scaricare il manuale completo dalla pagina web di **CIRCUTOR**: www.circutor.com

IMPORTANTE !

Prima di effettuare qualsiasi operazione di installazione, riparazione o movimentazione di qualsiasi connessione del dispositivo è necessario scollegare tutte le fonti di alimentazione. In caso di malfunzionamento del dispositivo contattare il servizio post-vendita. Il dispositivo è stato progettato per permette una rapida sostituzione dello stesso in caso di guasto.

Il produttore del dispositivo non è responsabile per qualsiasi tipo di danno causato dal mancato rispetto, da parte dell'utente o dell'installatore, delle avvertenze e/o raccomandazioni indicate in questo manuale né per i danni derivanti dall'uso di prodotti o accessori non originali o di altri marchi.

1. DESCRIZIONE

Il **DCB-72 Vac** è un dispositivo disegnato per la misurazione e la visualizzazione della tensione e della frequenza monofase AC. Il dispositivo è dotato di 6 scale di tensione programmabili: 63.5V, 100V, 110V, 230V, 380V e 480V.

I modelli **M22212** y **M222120030000** sono dotati di due relé di allarme.

2. INSTALLAZIONE

Il dispositivo dev'essere installato all'interno di un quadro elettrico o involucro, con fissaggio su pannello.

IMPORTANTE !

Non dimenticare che con il dispositivo collegato, i morsetti possono essere pericolosi al tatto e l'apertura delle protezioni o la rimozione di elementi possono permettere l'accesso a parti pericolose. Il dispositivo non deve essere utilizzato fino a quando non sia stata completata del tutto la sua installazione.

Per eseguire l'installazione, è necessario seguire i seguenti passi:

- 1.- Eseguire un taglio sul pannello, in base alle dimensioni di cui alla **Figura 1**.
- 2.- Estrarre il clip di fissaggio dal dispositivo (**Figura 2**).
- 3.- Introdurre il dispositivo nel taglio del pannello.
- 4.- Collocare i clip di fissaggio fino a fissare il dispositivo sul pannello.

3. CONNESSIONE

Il dispositivo dev'essere collegato a un circuito di alimentazione protetto da un fusibile con corrente massima nominale di **0,25A**.

Se la tensione da misurare è superiore alla tensione nominale d'entrata, è necessario collegare al dispositivo un trasformatore di tensione.

P

Este manual é um guia de instalação do **DCB-72 Vac**. Para mais informações, é possível descarregar o manual completo no endereço de Internet **CIRCUTOR**: www.circutor.com

IMPORTANTE!

Antes de efectuar qualquer operação de instalação, reparação ou manipulação de qualquer das ligações do equipamento, o equipamento deve ser desligado de qualquer fonte de alimentação, tanto de alimentação como de medição. Em caso de suspeita de mau funcionamento do equipamento, entre em contacto com o serviço após-venda. O desenho do equipamento permite uma substituição rápida em caso de avaria.

O fabricante do equipamento não se responsabiliza por quaisquer danos emergentes no caso de o utilizador ou o instalador não respeitarem as as advertências e/ou recomendações indicadas neste manual nem por danos derivados da utilização de produtos ou acessórios não originais ou de outras marcas.

1. DESCRIÇÃO

O **DCB-72 Vac** é um equipamento criado para a medição e visualização da tensão e de frequência monofásica CA. O equipamento dispõe de 6 escalas de tensão programáveis: 63.5V, 100V, 110V, 230V, 380V e 480V.

Os modelos **M22212** e **M222120030000** dispõem de dois relés de alarme.

2. INSTALAÇÃO

O equipamento deve ser instalado dentro de um quadro elétrico ou envolvente, com fixação em painel.

IMPORTANTE!

Ter em conta que, com o equipamento conectado, os bornes podem ser perigosos ao tacto e a abertura de coberturas ou a eliminação de elementos pode permitir o acesso a partes perigosas ao tacto. O equipamento não deve ser utilizado até que tenha finalizado por completo a sua instalação.

Para realizar a instalação é necessário seguir os passos seguintes:

- 1.- Realizar um corte no painel, de acordo com as dimensões da **Figura 1**.
- 2.- Retirar os grampos de fixação do equipamento (**Figura 2**).
- 3.- Inserir o equipamento no corte do painel.
- 4.- Colocar os grampos de fixação até fixar o equipamento ao painel.

3. CONEXÃO

O equipamento deverá ser conectado a um circuito de alimentação protegido por um fusível com uma corrente máxima nominal de **0,25A**.

Se a tensão a medir for superior à tensão nominal de entrada, deve-se conectar um transformador de tensão ao equipamento.

Servicio técnico / Technical service / Service technique
Kundendienst / Servizio tecnico / Serviço técnico

CIRCUTOR SAT: 902 449 459 (SPAIN) / (+34) 937 452 919 (out of Spain)
Vial Sant Jordi, s/n
08232 - Viladecavalls (Barcelona)
Tel: (+34) 937 452 900 - Fax: (+34) 937 452 914
e-mail : sat@circutor.com