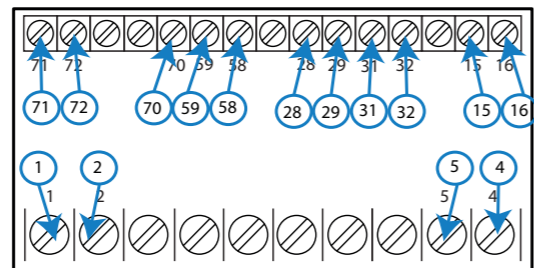




## DHC-96 Aac

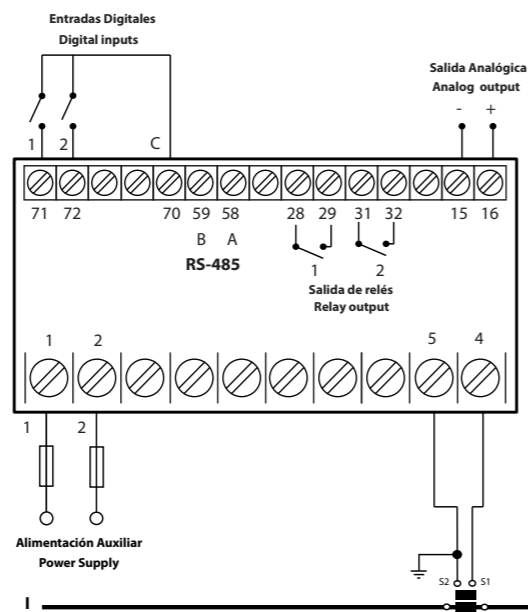
AMPERÍMETRO AC  
AC AMMETER  
AMPÈREMÈTRE CA  
AC-AMPEREMESSER  
AMPEROMETRO AC  
AMPERÍMETRO CA



### Marcado de bornes / Terminal connections designations

1	L, Alimentación auxiliar / Power supply
2	N, Alimentación auxiliar / Power supply
4	Entrada de medida de corriente / Current measurement input
5	Entrada de medida de corriente / Current measurement input
15	-, Salida analógica / Analog output
16	+, Salida analógica / Analog output
28	Salida de relé 1 (Común) / Relay output 1 (Common)
29	Salida de relé 1 (NA) / Relay output 1 (NO)
31	Salida de relé 2 (Común) / Relay output 2 (Common)
32	Salida de relé 2 (NA) / Relay output 2 (NO)
58	A, RS-485
59	B, RS-485
70	Común entradas digitales / Common digital inputs
71	Entrada digital 1 / Digital input 1
72	Entrada digital 2 / Digital input 2

### Conexiones / Connections / Connexions / Anschluss / Connessione / Ligações



Este manual es una guía de instalación del **DHC-96 Aac**. Para más información, se puede descargar el manual completo en la página web de **CIRCUTOR**: [www.circuitor.es](http://www.circuitor.es)

### ¡IMPORTANTE!



Antes de efectuar cualquier operación de instalación, reparación o manipulación de cualquiera de las conexiones del equipo debe desconectar el aparato de toda fuente de alimentación, tanto alimentación como de medida. Cuando sospeche un mal funcionamiento del equipo póngase en contacto con el servicio posventa. El diseño del equipo permite una sustitución rápida en caso de avería.

El fabricante del equipo no se hace responsable de daños cualesquiera que sean en caso de que el usuario o instalador no haga caso de las advertencias y/o recomendaciones indicadas en este manual ni por los daños derivados de la utilización de productos o accesorios no originales o de otras marcas.

### 1. DESCRIPCIÓN

El **DHC-96 Aac** es un equipo diseñado para la medida y visualización de la corriente y frecuencia monofásica AC. El equipo dispone de 2 salidas de relé, 2 entradas digitales, salida analógica y comunicaciones RS-485. **DHC-96 Aac** dispone de 2 escalas de corriente programables: 1A y 5A.

### INSTALACIÓN

El equipo debe ser instalado dentro de un cuadro eléctrico o envolvente, con fijación en panel.



### ¡IMPORTANTE!

Tener en cuenta que con el equipo conectado, los bornes pueden ser peligrosos al tacto, y la apertura de cubiertas ó eliminación de elementos puede dar acceso a partes peligrosas al tacto. El equipo no debe ser utilizado hasta que haya finalizado por completo su instalación

Para realizar la instalación es necesario seguir los siguientes pasos:

- 1.- Realizar un corte en el panel, según las dimensiones de la **Figura 1**.
- 2.- Quitar los clips de fijación del equipo (**Figura 2**).
- 3.- Insertar el equipo en el corte del panel.
- 4.- Colocar los clips de fijación hasta fijar el equipo al panel.

### 2. CONEXIÓN

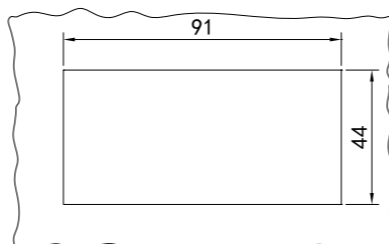
El equipo debe conectarse a un circuito de alimentación protegido por un fusible con una corriente máxima nominal de **0.25 A**.

Si la corriente a medir es superior a la corriente nominal de entrada, **5A**, se debe conectar un transformador de corriente al equipo.

Si se conecta más de un equipo al transformador de corriente, es necesario conectarlos en serie.

Antes de desconectar los cables de conexión de la medida de corriente, asegurarse de desconectar los cables del primario del transformador y puentear el secundario.

Figura 1 / Figure 1 / Figure 1 / Abbildung 1 / Figura 1 / Figura 1



This manual is a **DHC-96 Aac** installation guide. For further information, please download the full manual from the **CIRCUTOR** web site: [www.circuitor.com](http://www.circuitor.com)

### IMPORTANT!



The device must be disconnected from its power supply sources (power supply and measurement) before undertaking any installation, repair or handling operations on the device's connections. Contact the after-sales service if you suspect that there is an operational fault in the device. The device has been designed for easy replacement in case of malfunction.

The manufacturer of the device is not responsible for any damage resulting from failure by the user or installer to heed the warnings and/or recommendations set out in this manual, nor for damage resulting from the use of non-original products or accessories or those made by other manufacturers.

### 1. DESCRIPTION

The **DHC-96 Aac** is a device designed to measure and display the current and the frequency AC single-phase. The device has 2 relay outputs, 2 digital inputs, analog output and RS-485 communications. **DHC-96 Aac** has 2 programmable current scales: 1 A and 5 A.

### 2. INSTALLATION

The device should be installed inside an electric panel or enclosure, and panel-mounted.



### IMPORTANT!

Take into account that when the device is connected, the terminals may be hazardous to the touch, and opening the covers or removing elements may provide access to parts that are dangerous to the touch. Do not use the device until it is fully installed

To install it, take the following steps:

- 1.- Make a cut in the panel, according to the dimensions in **Figure 1**.
- 2.- Remove the device's fixing clips (**Figure 2**).
- 3.- Insert the device into the cut in the panel.
- 4.- Fit the fixing clips until the device is fixed to the panel.

### 3. CONNECTION

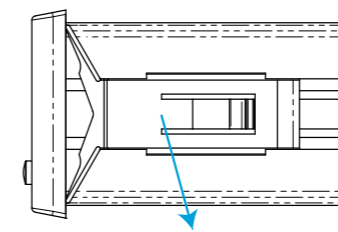
The device should be connected to a power circuit protected by a fuse with a maximum nominal current of **0.25 A**.

If the current being measured is higher than the nominal input current, **5A**, a current transformer should be connected to the device.

If more than one device is connected to the current transformer, it is necessary to connect them in series.

Before disconnecting the current measurement connection cables, make sure that you disconnect the transformer's primary cable and bridge the secondary.

Figura 2 / Figure 2 / Figure 2 / Abbildung 2 / Figura 2 / Figura 2



Clip de fijación / Fixing clip



Ce manuel est un guide d'installation du **DHC-96 Aac**. Pour une plus ample information, le manuel complet peut être téléchargé sur le site web de **CIRCUTOR** : [www.circuitor.com](http://www.circuitor.com).

### IMPORTANT!



Avant d'effectuer toute opération de installation, réparation ou manipulation de l'une quelconque des connexions de l'équipement, vous devez déconnecter l'appareil de toute source d'alimentation, tant d'alimentation que de mesure. Lorsque vous suspectez un mauvais fonctionnement de l'équipement, contactez le service après-vente. La conception de l'équipement permet son remplacement rapide en cas de panne.

Le fabricant de l'équipement ne se rend pas responsable de tous dommages qui se produiraient dans le cas où l'utilisateur ou l'installateur n'aurait pas respecté les avertissements et/ou recommandations indiqués dans ce manuel ni des dommages dérivés de l'utilisation de produits ou d'accessoires non originaux ou d'autres marques.

### 1. DESCRIPTION

Le **DHC-96 Aac** est un équipement conçu pour la mesure et l'affichage du courant et la fréquence monophasée CA. L'appareil dispose de 2 sorties relais, de 2 entrées numériques, d'une sortie analogique et de communications RS-485. **DHC-96 Aac** dispose de 2 échelles de courant programmables : 1A et 5A.

### 2. INSTALLATION

L'équipement doit être installé dans un tableau électrique ou une enveloppe, avec une fixation sur panneau.



### IMPORTANT!

Prendre en compte que, avec l'équipement connecté, les bornes peuvent être dangereuses au toucher, et l'ouverture de capots ou l'élimination d'éléments peut donner accès aux parties dangereuses au toucher. L'équipement ne doit pas être utilisé avant que son installation ne soit complètement terminée.

Pour réaliser l'installation, les pas à suivre sont les suivants :

- 1.- Réaliser une découpe sur le panneau, selon les dimensions de la **Figure 1**.
- 2.- Retirer les clips de fixation de l'équipement (**Figure 2**).
- 3.- Insérer l'équipement dans la découpe du panneau.
- 4.- Placer les clips de fixation jusqu'à fixer l'équipement au panneau.

### 3. CONEXÃO

L'équipement doit être connecté à un circuit d'alimentation protégé par un fusible avec un courant maximal nominal de **0,25A**.

Si le courant à mesurer est supérieur au courant nominale d'entrée, **5A**, il faut connecter un transformateur de courant à l'équipement.

Si l'on connecte plus d'un équipement au transformateur de courant, il faut les connecter en série.

Avant de déconnecter les câbles de connexion de la mesure de courant, s'assurer de déconnecter les câbles du primaire du transformateur et de ponter le secondaire.

Tecla / Key	
	Pantalla anterior / Previous screen <b>En el menú de configuración / In the configuration menu:</b> Se desplaza entre los dígitos / Scroll through the digits
	Pantalla siguiente / Next screen <b>En el menú de configuración / In the configuration menu:</b> Incrementa No el valor del dígito / Increase the value of the digit
	<b>Pulsación larga (&gt; 3s) / Long keystroke (&gt; 3s):</b> Entra en el menú de configuración Enter in configuration menu
	<b>En el menú de configuración / In the configuration menu:</b> Salta al siguiente nivel / Confirma una operación Jump to the next level / Confirm an operation

Alimentación en CA <sup>(1)</sup>		AC Power supply <sup>(1)</sup>		
Tensión nominal	Rated voltage	80 ... 270 V ~		
Frecuencia	Frequency	50/60 Hz		
Consumo	Consumption	2.6 ... 4.9 VA		
Categoría de la Instalación	Installation category	CAT III 300V		
Alimentación en CC <sup>(1)</sup>		DC Power supply <sup>(1)</sup>		
Tensión nominal	Rated voltage	80 ... 270 V ===	18 ... 36 V ===	
Consumo	Consumption	1.5 ... 1.6 W	1.2 W	
Categoría de la Instalación	Installation category	CAT III 300V		
Circuito de medida de corriente		Current measurement circuit		
Corriente nominal (In)	Rated current (In)	1 A ~ / 5 A ~		
Margen de medida de frecuencia	Frequency measurement margin	45 ... 65 Hz		
Sobrecorriente	Overload	1.2 In continuo / continuous, 10 In/ 5s Instantáneo / Instantaneous		
Consumo	Consumption	< 0.2 VA		
Impedancia	Impedance	< 20 mΩ		
Categoría de la Instalación	Installation category	CAT III 300V		
Precisión		Accuracy		
Medida de corriente	Current measurement	0.5%		
Salidas de relés		Relays outputs		
Cantidad	Quantity	2		
Capacidad del contacto (resistiva)	Contact capacity (resistive)	CA/AC: 5A / 250V ~ , CC/DC: 5A / 30V ===		
Tensión máxima contactos abiertos	Max. voltage open contacts	277 V ~		
Corriente máxima	Maximum current	5 A ~		
Potencia máxima de conmutación	Maximum switching power	1385 VA		
Vida eléctrica (250V ~ / 5A)	Electrical life (250V ~/ 5A)	1x10 <sup>6</sup>		
Entradas digitales		Digital inputs		
Cantidad	Quantity	2		
Tipo	Type	Contacto libre de potencial / Potential free contact		
Aislamiento	Insulation	2000 V~		
Corriente máxima en cortocircuito	Maximum short-circuit current	3.3 mA ===		
Tensión máxima en circuito abierto	Maximum voltage in open circuit	17 V ===		
Salida analógica		Analog output		
Cantidad	Quantity	1		
Tensión máxima interna	Maximum internal voltage	17 V ===		
Linealidad	Linearity	0.5 %		
Rango nominal de la salida	Nominal output range	0-20mA, 4-20 mA, 4-12-20 mA (Programable / Programmable)		
Resistencia de carga máxima	Maximum load resistor	350 Ω		
Comunicaciones RS-485		RS-485 communications		
Protocolo de comunicación	Communications protocol	Modbus RTU		
Velocidad	Baud rate	2400 - 4800 - 9600 - 19200 bps		
Bits de datos	Data bits	8		
Bits de stop	Stop bits	1 - 2		
Paridad	Parity	sin, par, impar / without , even, odd		
Interface con el usuario		User interface		
Display	Display	LED 5 dígitos / digits		
Teclado	Keyboard	4 teclas / keys		
Características ambientales		Environmental features		
Temperatura de trabajo	Operating temperature	-40°C... +70°C		
Temperatura de almacenamiento	Storage temperature	-40°C ... +85°C		
Humedad relativa	Relative humidity	≤ 95%		
Altitud máxima	Maximum altitude	2000 m		
Grado de protección	Protection degree	Frontal / Front : IP54, Posterior / Rear case: IP20		
Grado de polución	Pollution degree	2		
Características mecánicas		Mechanical features		
Alimentación y Medida		Power supply and Measurement		
Bornes : 1, 2, 4, 5	Terminals: 1, 2, 4, 5	≤ 1 mm <sup>2</sup>	≤ 0.5 Nm	PZ1
Salida Analógica, Salida de relés, RS-485, Entradas digitales		Analog output, Relay outputs, RS-485, Digital inputs		
Bornes: 15, 16, 28, 29, 31, 32, 58, 59, 70, 71, 72	Terminals: 15, 16, 28, 29, 31, 32, 58, 59, 70, 71, 72	≤ 2.5 mm <sup>2</sup>	0.5 ... 0.6 Nm	PZ0
Dimensiones	Dimensions	96 x 49 x 76.5 mm		
Peso	Weight	236 g.		
Envolvente	Enclosure	pc + abs		
Normas / Standars		Mechanical features		
IEC 61000-4-2, IEC 61000-4-3, IEC 61000-4-4, IEC 61000-4-5, IEC 61000-4-6, IEC 61000-4-8, IEC 61000-4-11, IEC 61010-1				

<sup>(1)</sup> Según modelo / Depending on model :

Modelo / Model	Alimentación auxiliar / Power Supply		
	80 ... 270 V ~	80 ... 270 V ===	18 ... 36 V ===
M22358	✓	✓	-
M223580030000	-	-	✓



Diese Anleitung ist eine kurze Installationsanleitung des **DHC-96 Aac**. Für zusätzliche Informationen können sie die vollständige Anleitung von der **CIRCUTOR** Webseite herunterladen: [www.circutor.com](http://www.circutor.com)

**WICHTIG!**

Vor Wartungsarbeiten, Reparaturen oder Arbeiten an den Geräteanschlüssen muss das Gerät von allen Stromquellen, sowohl Stromversorgung als auch Messstrom, getrennt werden. Setzen Sie sich bitte bei Verdacht auf Störungen mit dem Kundendienst in Verbindung. Die Bauweise des Gerätes ermöglicht im Falle von Störungen einen schnellen Austausch.

Der Hersteller des Gerätes haftet für keinerlei Schäden, die entstehen, wenn der Benutzer oder Installateur die Warnhinweise und/oder Empfehlungen in dieser Anleitung nicht beachtet und nicht für Schäden, die sich aus der Verwendung von nicht originalen Produkten oder Zubehör oder von anderen Herstellern ergeben.

### 1. DESCRIZIONE

Das **DHC-96 Aac** ist ein Gerät für die Messung und Visualisierung des Stroms und der einphasigen AC-Frequenz. Das Gerät verfügt über 2 Relaisausgänge, 2 digitale Eingänge, Analogausgang und RS-485-Kommunikation. Das Gerät verfügt über 2 programmierbare Stromskalen: 1 A und 5 A.

### 2. INSTALLATION

Das Gerät muss in einem Schaltschrank oder Gehäuse mit Paneelbefestigung installiert werden.

**WICHTIG!**

Es ist zu beachten, dass bei angeschlossenem Gerät durch die Klemmen, das Öffnen der Abdeckung oder die Herausnahme von Teilen eine Berührung mit gefährlichen Teilen möglich ist. Das Gerät ist erst einzusetzen, wenn seine montage vollständig abgeschlossen ist.

Beim Einbau sind die folgenden Schritte einzuhalten:

- 1.- Einen Schnitt in der Paneele gemäß den Abmessungen in **Abbildung 1** ausführen.
- 2.- Befestigungs-Clips vom Gerät entfernen (**Abbildung 2**).
- 3.- Gerät in den Ausschnitt der Paneele einsetzen.
- 4.- Befestigungs-Clips anbringen und Gerät an der Paneele befestigen.

### 3. ANSCHLUSS

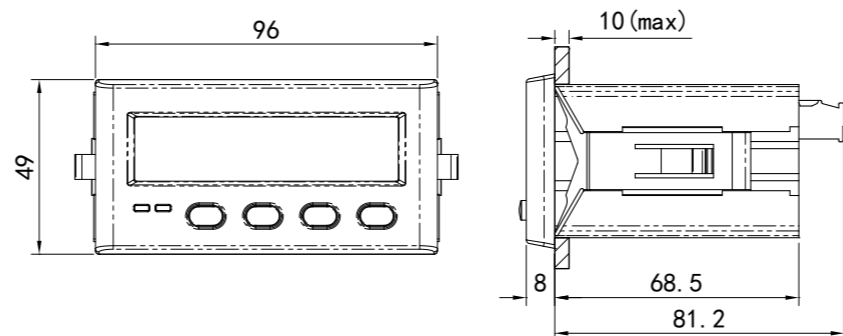
Das Gerät ist an einen durch eine Sicherung geschützten Stromkreis mit einem maximalen Nennstrom von **0,25 A** anzuschließen.

Wenn der zu messende Strom über dem Nenneingangsstrom, **5 A**, liegt, muss ein Stromwandler an das Gerät angeschlossen werden.

Wenn mehr als ein Gerät an den Stromwandler angeschlossen werden, müssen diese in Reihe geschaltet werden.

Vor dem Lösen der Anschlusskabel für den Strommesskreis ist sicherzustellen, dass die Kabel des Wandler-Primärstroms gelöst und die des Sekundärstroms überbrückt sind.

Dimensiones / Dimensions / Dimensioni / Dimension / Dimensioni / Dimensões



Il presente manuale è una guida di installazione del **DHC-96 Aac**. Per ulteriori informazioni si può scaricare il manuale completo dalla pagina web di **CIRCUTOR**: [www.circutor.com](http://www.circutor.com)

**IMPORTANTE !**

Prima di effettuare qualsiasi operazione di installazione, riparazione o movimentazione di qualsiasi connessione del dispositivo è necessario scollegare tutte le fonti di alimentazione. In caso di malfunzionamento del dispositivo contattare il servizio post-vendita. Il dispositivo è stato progettato per permettere una rapida sostituzione dello stesso in caso di guasto.

Il produttore del dispositivo non è responsabile per qualsiasi tipo di danno causato dal mancato rispetto, da parte dell'utente o dell'installatore, delle avvertenze e/o raccomandazioni indicate in questo manuale né per i danni derivanti dall'uso di prodotti o accessori non originali o di altri marchi.

### 1. DESCRIZIONE

Il **DHC-96 Aac** è un dispositivo disegnato per la misurazione e la visualizzazione della corrente e della frequenza monofase AC. Il dispositivo ha 2 uscite relè, 2 ingressi digitali, uscita analogica e comunicazioni RS-485.

**DHC-96 Aac** è dotato di 2 scale di corrente programmabili: 1A e 5A.

### 2. INSTALLAZIONE

Il dispositivo dev'essere installato all'interno di un quadro elettrico o involucro, con fissaggio su pannello.

**IMPORTANTE !**

Non dimenticare che con il dispositivo collegato, i morsetti possono essere pericolosi al tatto e l'apertura delle protezioni o la rimozione di elementi possono permettere l'accesso a parti pericolose. Il dispositivo non deve essere utilizzato fino a quando non sia stata completata del tutto la sua installazione.

Per eseguire l'installazione, è necessario seguire i seguenti passi:

- 1.- Eseguire un taglio sul pannello, in base alle dimensioni di cui alla **Figura 1**.
- 2.- Estrarre i clip di fissaggio dal dispositivo (**Figura 2**).
- 3.- Introdurre il dispositivo nel taglio del pannello.
- 4.- Collocare i clip di fissaggio fino a fissare il dispositivo sul pannello.

### 3. CONNESSIONE

Il dispositivo dev'essere collegato a un circuito di alimentazione protetto da un fusibile con corrente massima nominale di **0,25A**.

Se la corrente da misurare è superiore alla corrente nominale d'entrata, **5A**, è necessario collegare al dispositivo un trasformatore di corrente.

In caso di collegamento di più di un dispositivo al trasformatore di corrente, è necessario collegarli in serie.

Prima di scollegare i cavi di connessione della misurazione di corrente, assicurarsi di aver scollegato i cavi principali dal trasformatore e di aver installato un ponte per quelli secondari.



Este manual é um guia de instalação do **DHC-96 Aac**. Para mais informações, é possível descarregar o manual completo no endereço de Internet **CIRCUTOR**: [www.circutor.com](http://www.circutor.com)

**IMPORTANTE!**

Antes de efectuar qualquer operação de instalação, reparação ou manipulação de qualquer das ligações do equipamento, o equipamento deve ser desligado de qualquer fonte de alimentação, tanto de alimentação como de medição. Em caso de suspeita de mau funcionamento do equipamento, entre em contacto com o serviço após-venda. O desenho do equipamento permite uma substituição rápida em caso de avaria.

O fabricante do equipamento não se responsabiliza por quaisquer danos emergentes no caso de o utilizador ou o instalador não respeitarem as as advertências e/ou recomendações indicadas neste manual nem por danos derivados da utilização de produtos ou acessórios não originais ou de outras marcas.

### 1. DESCRIÇÃO

O **DHC-96 Aac** é um equipamento criado para a medição e visualização da corrente e de frequência monofásica CA.

O dispositivo possui 2 saídas de relé, 2 entradas digitais, saída analógica e comunicações RS-485.

**DHC-96 Aac** dispõe de 2 escalas de corrente programáveis: 1A e 5A.

### 2. INSTALAÇÃO

O equipamento deve ser instalado dentro de um quadro elétrico ou envolvente, com fixação em painel.

**IMPORTANTE!**

Ter em conta que, com o equipamento conectado, os bornes podem ser perigosos ao tacto e a abertura de coberturas ou a eliminação de elementos pode permitir o acesso a partes perigosas ao tacto. O equipamento não deve ser utilizado até que tenha finalizado por completo a sua instalação.

Para realizar a instalação é necessário seguir os passos seguintes:

- 1.- Realizar um corte no painel, de acordo com as dimensões da **Figura 1**.
- 2.- Retirar os grampos de fixação do equipamento (**Figura 2**).
- 3.- Inserir o equipamento no corte do painel.
- 4.- Colocar os grampos de fixação até fixar o equipamento ao painel.

### 3. CONEXÃO

O equipamento deverá ser conectado a um circuito de alimentação protegido por um fusível com uma corrente máxima nominal de **0,25A**.

Se a corrente a medir for superior à corrente nominal de entrada, **5A**, deve-se conectar um transformador de corrente ao equipamento.

Se se conectar mais do que um equipamento ao transformador de corrente, é necessário conectá-los em série.

Antes de desconectar os cabos de conexão da medição de corrente, certifique-se de que desconecta os cabos do primário do transformador e tocar o secundário.

Servicio técnico / Technical service / Service technique  
Kundendienst / Servizio tecnico / Serviço técnico

CIRCUTOR SAT: 902 449 459 (SPAIN) / (+34) 937 452 919 (out of Spain)  
Vial Sant Jordi, s/n  
08232 - Viladecavalls (Barcelona)  
Tel: (+34) 937 452 900 - Fax: (+34) 937 452 914  
e-mail : [sat@circutor.com](mailto:sat@circutor.com)