

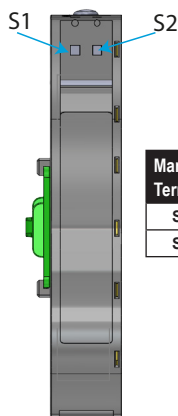
Circuitor



TQR-8

TRANSFORMADOR DE CORRIENTE
CURRENT TRANSFORMER
TRANSFORMATEUR DE COURANT
STROMWANDLER

(E) (GB) (F) (D)



Marcado de bornes Terminal connections designations	
S1	Secundario del transformador.
S2	Secundario del transformador.

Nota : Las imágenes de los equipos son de uso ilustrativo únicamente y pueden diferir del equipo original.

Note : Device images are for illustrative purposes only and may differ from the actual device.

(E)

Este manual es una guía de instalación del **TQR-8**. Para más información, se puede descargar el manual completo en la página web de **CIRCUITOR**: www.circuitor.com

¡IMPORTANTE!



Antes de efectuar cualquier operación de instalación, reparación o manipulación de cualquiera de las conexiones del equipo debe desconectar el aparato de toda fuente de alimentación, tanto alimentación como de medida. Cuando sospeche un mal funcionamiento del equipo póngase en contacto con el servicio posventa. El diseño del equipo permite una sustitución rápida en caso de avería.

El fabricante del equipo no se hace responsable de daños cualesquiera que sean en caso de que el usuario o instalador no haga caso de las advertencias y/o recomendaciones indicadas en este manual ni por los daños derivados de la utilización de productos o accesorios no originales o de otras marcas.

1. DESCRIPCIÓN

El **TQR-8** es un transformador de corriente de núcleo partido, que permite obtener la medida de corriente en instalaciones eléctricas de hasta 2000 A.

2. INSTALACIÓN

Al ser un transformador de núcleo partido, su instalación no necesita seccionar ningún cable o pletina, sin tener que interrumpir el suministro de la instalación.

TQR-8 está diseñado para montaje en mural o carril DIN mediante accesorio.

¡IMPORTANTE!



Tener en cuenta que con el equipo conectado, los bornes pueden ser peligrosos al tacto, y la apertura de cubiertas ó eliminación de elementos puede dar acceso a partes peligrosas al tacto. El equipo no debe ser utilizado hasta que haya finalizado por completo su instalación

No exponga el **TQR-8** a ambientes agresivos o explosivos.

Para medidas sobre conductores no aislados utilice el equipo de protección personal apropiado y necesario.

3. CONEXIONADO

El **TQR-8** es un transformador de tipo barra pasante, donde el cable conductor que se quiere medir debe pasar por la ventana interior del transformador.

El cable conductor que viene de la acometida debe introducirse en el transformador por la cara P1 y salir por la cara P2 hacia la carga de la instalación que se quiere medir.

Una vez conectado el primario, cablear el secundario del transformador (S1 y S2) al equipo de medida.

Si no se conecta ningún equipo en el secundario, cortocircuitar los bornes del secundario S1 y S2 para prevenir daños en la instalación.

(GB)

This manual is a **TQR-8** installation guide. For further information, please download the full manual from the **CIRCUITOR** web site: www.circuitor.com

IMPORTANT!



The device must be disconnected from its power supply sources (power supply and measurement) before undertaking any installation, repair or handling operations on the unit's connections. Contact the after-sales service if you suspect that there is an operational fault in the device. The device has been designed for easy replacement in case of malfunction.

The manufacturer of the device is not responsible for any damage resulting from failure by the user or installer to heed the warnings and/or recommendations set out in this manual, nor for damage resulting from the use of non-original products or accessories or those made by other manufacturers.

1. DESCRIPTION

The **TQR-8** is a split-core current transformer, which allows current measurement in electrical installations up to 2000 A.

2. INSTALLATION

As it is a split-core transformer, no cable or flat strip/busbar needs to be cut, so there is no need to switch off the installation's power supply.

TQR-8 is designed for wall-mounting or DIN-rail assembly with an accessory for installation.

IMPORTANT!



Take into account that when the device is connected, the terminals may be hazardous to the touch, and opening the covers or removing elements may provide access to parts that are dangerous to the touch. Do not use the device until it is fully installed

Do not expose the **TQR-8** to aggressive or explosive environment.

For measurements on non-insulated conductors, use the appropriate, required personal protective equipment.

3. CONNECTION

TQR-8 is a bar type current transformer, the wire which current must be measured must pass through the opening of the transformer.

The conductive cable coming from the connection must be inserted into the transformer on the P1 side and emerge on the P2 side towards the load of the installation to be measured. Once the primary voltage is connected, wire the transformer's secondary voltage (S1 and S2) to the measuring device.

If there is nothing connected to the secondary winding, short-circuit S1 and S2 terminals, to avoid damage.

(F)

Ce manuel est un guide d'installation du **TQR-8**. Pour une plus ample information, le manuel complet peut être téléchargé sur le site web de **CIRCUITOR** : www.circuitor.com

IMPORTANT!



Avant d'effectuer toute opération de installation, réparation ou manipulation de l'une quelconque des connexions de l'équipement, vous devez déconnecter l'appareil de toute source d'alimentation, tant d'alimentation que de mesure. Lorsque vous suspectez un mauvais fonctionnement de l'équipement, contactez le service après-vente. La conception de l'équipement permet son remplacement rapide en cas de panne.

Le fabricant de l'équipement ne se rend pas responsable de tous dommages qui se produiraient dans le cas où l'utilisateur ou l'installateur n'aurait pas respecté les avertissements et/ou recommandations indiqués dans ce manuel ni des dommages dérivés de l'utilisation de produits ou d'accessoires non originaux ou d'autres marques.

1. DESCRIPTION

Le **TQR-8** est un transformateur de courant à noyau divisé qui permet de mesurer le courant dans les installations électriques jusqu'à 2000 A.

2. INSTALLATION

Étant un transformateur à noyau divisé, son installation ne doit couper aucun câble ou ruban, sans avoir à interrompre l'alimentation de l'installation.

Le **TQR-8** est conçu pour être monté sur un mur ou un rail DIN au moyen d'un accessoire.

IMPORTANT!



Prendre en compte que, avec l'équipement connecté, les bornes peuvent être dangereuses au toucher, et l'ouverture de capots ou l'élimination d'éléments peut donner accès aux parties parties dangereuses au toucher. L'équipement ne doit pas être utilisé avant que son installation ne soit complètement terminée.

N'exposez pas le **TQR-8** à des environnements agressifs ou explosifs.

Pour les mesures sur des conducteurs non isolés, utilisez l'équipement de protection individuelle approprié et nécessaire.

3. CONNECTION

Le **TQR-8** est un transformateur de type barre passante, où le câble conducteur à mesurer doit passer à travers la fenêtre intérieure du transformateur.

Le câble conducteur provenant du branchement doit être introduit dans le transformateur du côté P1 et sortir du côté P2 en direction de la charge de l'installation à mesurer.

Une fois le primaire connecté, connecter le secondaire du transformateur (S1 et S2) à l'appareil de mesure.

Si aucun équipement n'est branché au secondaire, court-circuitez les bornes S1 et S2 pour éviter d'endommager l'installation.



Diese Anleitung ist eine kurze Installationsanleitung des **TQR-8**. Für zusätzliche Informationen können sie die vollständige Anleitung von der **CIRCUTOR** Webseite herunterladen: www.circutor.com

WICHTIG!

Vor Wartungsarbeiten, Reparaturen oder Arbeiten an den Geräteschlüssen muss das Gerät von allen Stromquellen, sowohl Stromversorgung als auch Messstrom, getrennt werden. Setzen Sie sich bitte bei Verdacht auf Störungen mit dem Kundendienst in Verbindung. Die Bauweise des Gerätes ermöglicht im Falle von Störungen einen schnellen Austausch.

Der Hersteller des Gerätes haftet für keinerlei Schäden, die entstehen, wenn der Benutzer oder Installateur die Warnhinweise und/oder Empfehlungen in dieser Anleitung nicht beachtet und nicht für Schäden, die sich aus der Verwendung von nicht originalen Produkten oder Zubehör oder von anderen Herstellern ergeben.

1. BESCHREIBUNG

Der **TQR-8** ist ein Split-Core Stromwandler, der die Messung von Strom in elektrischen Anlagen bis 2000 A.

2. INSTALLATION

Als Stromwandler mit geteiltem Kern müssen bei der Installation keine Kabel oder Platinen geschnitten werden und die Versorgung der Anlage muss nicht unterbrochen werden. Der **TQR-8** ist für Wandmontage oder auf einer DIN Schiene durch ein Zubehörteil entworfen.

WICHTIG!

Es ist zu beachten, dass bei angeschlossenem Gerät durch die Klemmen, das Öffnen der Abdeckung oder die Herausnahme von Teilen eine Berührung mit gefährlichen Teilen möglich ist. Das Gerät ist erst einzusetzen, wenn seine montage vollständig abgeschlossen ist.

Setzen Sie den **TQR-8** nicht aggressiven oder explosiven Umgebungen aus.

Verwenden Sie für Messungen an nicht isolierten Leitern die geeignete und erforderliche persönliche Schutzausrüstung.

3. ANSCHLÜSSE

Der **TQR-8** ist ein Kreuzschienen-Transformator, bei dem das zu messende Leiterkabel durch das Innenfenster des Transformators geführt werden muss.

Das von dem Anschluss kommende Leiterkabel muss auf der Seite P1 in den Transformator eingeführt werden und auf der Seite P2 in Richtung der Ladung der zu messenden Anlage abgehen.

Sobald die Primärwicklung angeschlossen ist, verdrahten Sie die Sekundärseite des Transformators (S1 und S2) mit dem Messgerät.

Wenn nichts mit der Sekundärwicklung verbunden ist, schließen Sie die Anschlüsse S1 und S2 kurz, um Beschädigungen zu vermeiden.

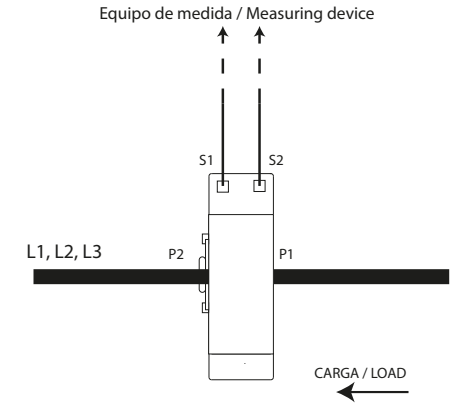
Características técnicas / Technical features / Caractéristiques techniques / Technische Merkmale

Características eléctricas		Electrical features	
Tipo	Type	Barra pasante / Bar Monofásico / Single-phase	
Corriente primario	Primary current	100 ... 2000 A	
Corriente secundario (In)	Secondary current (In)	... / 5A, ... / 1A y/and ... /250mA	
Corriente térmica de cortocircuito (Ith)	Thermal short-circuit current (Ith)	60 In	
Corriente dinámica (Idyn)	Dynamic current (Idyn)	2.5 Ith	
Frecuencia	Frequency	50 Hz - 60 Hz	
Tensión máxima de trabajo	Maximum operating voltage	0.72 kV ~	
Tensión de aislamiento	Insulation voltage	3 kV	
Clase	Class	0.5, 1, 3	
Límite de precisión	Accuracy limit	1.2 In	
Sobrecarga continua	Continuous overload	1.2 In	
Potencia de precisión	Precision Power	0.1 ... 25 VA	
Características ambientales		Environmental features	
Temperatura de trabajo	Operating temperature	-10 °C ... 60 °C	
Temperatura de almacenamiento	Storage temperature	- 40 °C ... 80 °C	
Humedad relativa (sin condensación)	Relative humidity(non-condensing)	15 ... 85 %	
Altitud máxima	Maximum altitude	1000 m	
Clase térmica	Thermal class	B(130°)	
Grado de protección	Protection degree	IP 65 ⁽¹⁾	IP 40
Factor de seguridad	Safety factor	FS10	
Características mecánicas		Mechanical features	
Bornes	Terminals		
S1, S2	S1, S2	1.5 ... 4 mm ²	≤ 0.5 Nm PH1
Dimensión de la ventana	Window size	Ø 80 mm	
Diámetro máximo del conductor	Max. conductor diameter	Ø 80 mm	
Dimensiones	Dimensions	152 x 185 x 33 mm	
Peso	Weight	1250 g.	
Envoltorio	Enclosure	UL94 Plástico V0 autoextinguible UL94 Self-extinguishing V0 plastic	
Normas / Standard		IEC 61869-2:2012	

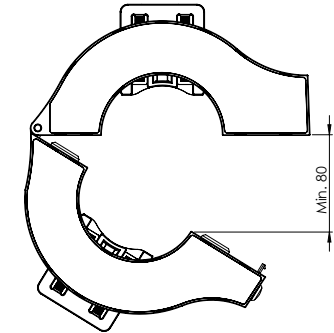
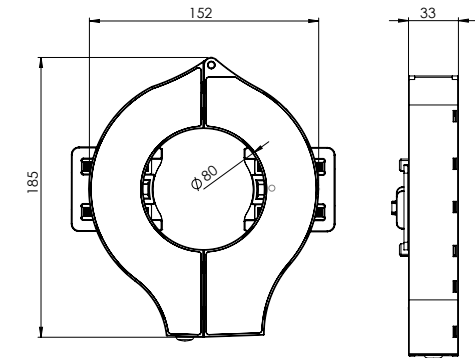
⁽¹⁾ Con junta de protección / With sealing gasket

Rango de corriente / Rated current											
I (A)	CL 0.5	CL 1	CL 3	I (A)	CL 0.5	CL 1	CL 3	I (A)	CL 0.5	CL 1	CL 3
100/250m	-	-	0.1 VA	100/1	-	-	1 VA	100/5	-	-	-
200/250m	-	-	0.1 VA	200/1	-	-	1 VA	200/5	-	-	-
300/250m	-	0.1 VA	0.2 VA	300/1	-	1 VA	2 VA	300/5	-	-	-
400/250m	0.1 VA	0.2 VA	0.4 VA	400/1	1 VA	2 VA	4 VA	400/5	-	1.5 VA	3 VA
500/250m	0.1 VA	0.2 VA	0.4 VA	500/1	1.5 VA	3 VA	6 VA	500/5	1 VA	1.5 VA	3 VA
600/250m	0.1 VA	0.2 VA	0.4 VA	600/1	3 VA	4 VA	8 VA	600/5	1.5 VA	2 VA	4 VA
700/250m	0.1 VA	0.2 VA	0.4 VA	700/1	5 VA	8 VA	16 VA	700/5	2 VA	4 VA	8 VA
800/250m	0.1 VA	0.2 VA	0.4 VA	800/1	5 VA	8 VA	16 VA	800/5	3 VA	7 VA	15 VA
1000/250m	0.1 VA	0.2 VA	0.4 VA	1000/1	5 VA	8 VA	16 VA	1000/5	5 VA	8 VA	16 VA
1250/250m	0.1 VA	0.2 VA	0.4 VA	1250/1	6 VA	10 VA	20 VA	1250/5	6 VA	10 VA	20 VA
1500/250m	0.1 VA	0.2 VA	0.4 VA	1500/1	7 VA	10 VA	20 VA	1500/5	6 VA	10 VA	20 VA
2000/250m	-	-	-	2000/1	-	-	-	2000/5	8 VA	15 VA	25 VA

Conexiones / Connections



Dimensiones / Dimensions / Dimensions / Dimension



Servicio técnico / Technical service / Service technique / Kundendienst

CIRCUTOR SAT: 902 449 459 (SPAIN) / (+34) 937 452 919 (out of Spain)
 Vial Sant Jordi, s/n
 08232 - Viladecavalls (Barcelona)
 Tel: (+34) 937 452 900 - Fax: (+34) 937 452 914
 e-mail : sat@circutor.com