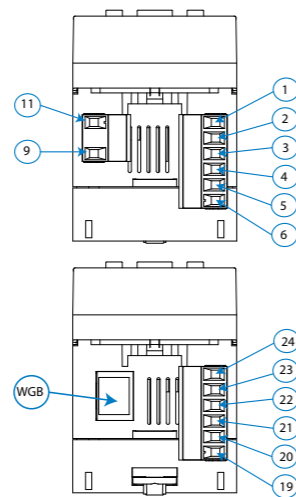


# Circuitor



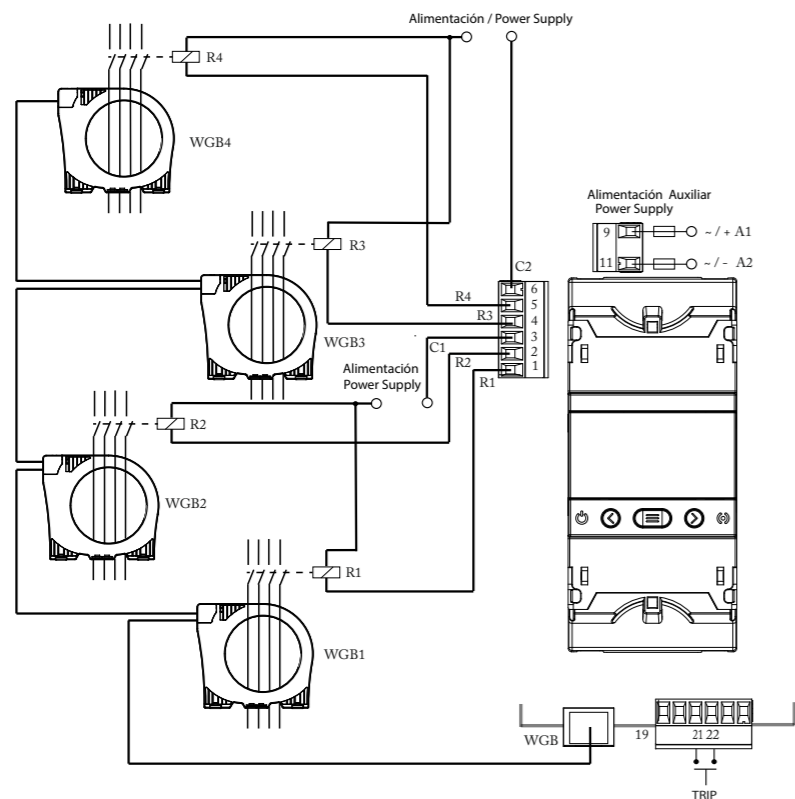
**CBS-400B**

RELÉ DE PROTECCIÓN Y MONITORIZACIÓN  
 PROTECTION AND MONITORING RELAY  
 RELAIS DE PROTECTION ET DE SURVEILLANCE  
 SCHUTZ- UND ÜBERWACHUNGSRELAIS  
 RELÈ DI PROTEZIONE E MONITORAGGIO  
 PRZEKAŹNIK OCHRONY I MONITOROWANIA



| Marcado de bornes / Terminal connections designations |   |
|---|---|
| 9   | A1 +, Alimentación auxiliar / Power supply  |
| 11  | A2 -, Alimentación auxiliar / Power supply  |
| 1   | R1, Relé de salida canal 1 (NA)<br>Output relay channel 1 (NO)                            |
| 2   | R2, Relé de salida canal 2 (NA)<br>Output relay channel 2 (NO)                            |
| 3   | C1, Común relé de salida canal 1 y canal 2<br>Common output relay channel 1 and channel 2 |
| 4   | R3, Relé de salida canal 3(NA)<br>Output channel 3 (NO)                                   |
| 5   | R4, Relé de salida canal 4(NA)<br>Output relay channel 4 (NO)                             |
| 6   | C2, Común relé de salida canal 3 y canal 4<br>Common output relay channel 3 and channel 4 |
| 19  | Prealarma, Salida digital (NA)<br>Prealarm, Digital output (NO)                           |
| 20  | Prealarma, Salida digital (Común)<br>Prealarm, Digital output (Common)                    |
| 21  | TRIP, Entrada digital para disparo externo<br>Digital input for external trigger          |
| 22  | GND para RS-485 y Entrada digital TRIP<br>GND for RS-485 and Digital input TRIP           |
| 23  | B-, RS-485  |
| 24  | A+, RS-485  |
| WGB   | WGB, Conexión transformador WGB<br>WGB transformer connection                             |

Conexiones / Connections / Connexions / Anschluss / Connessione / Znajomości



**E**

Este manual es una guía de instalación del CBS-400B. Para más información, se puede descargar el manual completo en la página web de **CIRCUITOR**: [www.circuitor.es](http://www.circuitor.es)

**¡IMPORTANTE!**

Antes de efectuar cualquier operación de instalación, reparación o manipulación de cualquiera de las conexiones del equipo debe desconectar el aparato de toda fuente de alimentación, tanto alimentación como de medida. Cuando sospeche un mal funcionamiento del equipo póngase en contacto con el servicio posventa. El diseño del equipo permite una sustitución rápida en caso de avería.

El fabricante del equipo no se hace responsable de daños cualesquiera que sean en caso de que el usuario o instalador no haga caso de las advertencias y/o recomendaciones indicadas en este manual ni por los daños derivados de la utilización de productos o accesorios no originales o de otras marcas.

**1. DESCRIPCIÓN**

El CBS-400B es un equipo de protección y monitorización de corriente diferencial tipo B (IEC 60755) de 4 canales independientes, compatible con los transformadores diferenciales de la gama **WGB**, con prealarma de fuga ajustable y comunicaciones RS-485 integradas.

**2. INSTALACIÓN**

La instalación del equipo se realiza dentro de un cuadro eléctrico o envoltente, con fijación en carril DIN (IEC 60715).

**¡IMPORTANTE!**

Tener en cuenta que con el equipo conectado, los bornes pueden ser peligrosos al tacto, y la apertura de cubiertas ó eliminación de elementos puede dar acceso a partes peligrosas al tacto. El equipo no debe ser utilizado hasta que haya finalizado por completo su instalación

El equipo dispone de un LED (CPU) que indica la presencia de tensión. Aunque este LED no esté encendido, no exime al usuario de comprobar que el equipo está desconectado de toda fuente de alimentación.

Por el transformador **WGB** asociado al **CBS-400B** mediante un cable con conector RJ-45, tienen que pasar todos los conductores activos que alimentan a las cargas o parte de la instalación en la que se requiere realizar la protección o monitorización de corriente diferencial.

El equipo debe conectarse a un circuito de alimentación protegido por un fusible acorde con el rango de alimentación y consumo del mismo.

Deberá estar previsto de un interruptor magnetotérmico o dispositivo equivalente para desconectar el equipo de la red de alimentación.

**GB**

This manual is a CBS-400B installation guide. For further information, please download the full manual from the **CIRCUITOR** web site: [www.circuitor.com](http://www.circuitor.com)

**IMPORTANT!**

The device must be disconnected from its power supply sources (power supply and measurement) before undertaking any installation, repair or handling operations on the device's connections. Contact the after-sales service if you suspect that there is an operational fault in the device. The device has been designed for easy replacement in case of malfunction.

The manufacturer of the device is not responsible for any damage resulting from failure by the user or installer to heed the warnings and/or recommendations set out in this manual, nor for damage resulting from the use of non-original products or accessories or those made by other manufacturers.

**1. DESCRIPTION**

The CBS-400B is a type B earth leakage protection and monitoring device (IEC 60755) with 4 independent channels, compatible with the earth leakage transformers in the **WGB** product range, and includes adjustable prealarm leakage sensitivity and integrated RS-485 communications.

**2. INSTALLATION**

The device should be installed inside an electric panel or enclosure, with DIN rail mounting (IEC 60715).

**IMPORTANT!**

Take into account that when the device is connected, the terminals may be hazardous to the touch, and opening the covers or removing elements may provide access to parts that are dangerous to the touch. Do not use the device until it is fully installed

The device has an LED (CPU) that indicates voltage presence. Even in the case that the aforesaid LED is off, the user still needs to check the device is disconnected from any power supply.

All active conductors that feed the loads or part of the installation where earth leakage protection or monitoring is required must pass through the **WGB** transformer linked to the **CBS-400B** by means of a cable fitted with an RJ-45 connector.

The device must be connected to a power circuit protected by a fuse according to its power and consumption rating.

It must be fitted with a circuit-breaker or equivalent device to disconnect the device from the mains supply.

**F**

Ce manuel est un guide d'installation du CBS-400B. Pour une plus ample information, le manuel complet peut être téléchargé sur le site web de **CIRCUITOR** : [www.circuitor.com](http://www.circuitor.com).

**IMPORTANT!**

Avant d'effectuer toute opération de installation, réparation ou manipulation de l'une quelconque des connexions de l'équipement, vous devez déconnecter l'appareil de toute source d'alimentation, tant d'alimentation que de mesure. Lorsque vous suspectez un mauvais fonctionnement de l'équipement, contactez le service après-vente. La conception de l'équipement permet son remplacement rapide en cas de panne.

Le fabricant de l'équipement ne se rend pas responsable de tous dommages qui se produiraient dans le cas où l'utilisateur ou l'installateur n'aurait pas respecté les avertissements et/ou recommandations indiqués dans ce manuel ni des dommages dérivés de l'utilisation de produits ou d'accessoires non originaux ou d'autres marques.

**1. DESCRIPTION**

Le CBS-400B est un équipement de protection et de surveillance de courant différentiel type B (CEI 60755) à 4 canaux indépendants, compatible avec les transformateurs différentiels de la gamme **WGB**, avec pré-alarme de fuite ajustable et communications RS-485 intégrées.

**2. INSTALLATION**

L'équipement est installé à l'intérieur d'un tableau électrique ou d'un boîtier par fixation au rail DIN (CEI 60715).

**IMPORTANT!**

Prendre en compte que, avec l'équipement connecté, les bornes peuvent être dangereuses au toucher, et l'ouverture de capots ou l'élimination d'éléments peut donner accès aux parties dangereuses au toucher. L'équipement ne doit pas être utilisé avant que son installation ne soit complètement terminée.

L'équipement est doté d'un voyant LED (CPU) qui indique la présence de tension. Même lorsque ce voyant LED est éteint, l'utilisateur doit vérifier que l'équipement est déconnecté de toute source d'alimentation.

Tous les conducteurs actifs qui alimentent les charges ou la partie de l'installation dans laquelle la protection ou la surveillance de courant différentiel est requise doivent passer par le transformateur **WGB** associé au **CBS-400B** à l'aide d'un câble avec connecteur RJ-45.

L'équipement doit être connecté à un circuit d'alimentation protégé par un fusible conformément à la plage d'alimentation et de consommation de l'équipement.




Il doit être muni d'un interrupteur magnétothermique ou d'un dispositif équivalent permettant de débrancher l'équipement de l'alimentation.



| LEDs         |   |
|--------------|---|
| CPU          | Estado del Equipo / Device status   |
|              | Color Blanco / White color :Equipo alimentado / Device powered                  |
| ALARMA ALARM | Alarma / Alarm  |
|              | Parpadeo / Blinking:  |
|              | Color Rojo / Red color: Prealarma activada / Prealarm activated                 |
|              | Encendido / ON:<br>Color Rojo / Red color: Disparo activado / Tripper activated |

| Tecla / Key |   |
|-------------|---|
|             | Pantalla anterior / Previous screen<br>Pulsación larga (> 3s) / Long keystroke (> 3s):<br>TEST del canal que se está visualizando / TEST of the channel being viewed  |
|             | Pantalla siguiente / Next screen<br>Pulsación larga (> 3s) / Long keystroke (> 3s):<br>Si se ha producido un disparo realiza un RESET del relé del canal que se está visualizando / If a trip has occurred, it performs a RESET of the relay of the channel that is being displayed           |
|             | Pulsación larga (> 3s) / Long keystroke (> 3s):<br>Acceso a los ajustes directos, al menú de configuración o al de eventos, en función de la pantalla que se está visualizando.<br>Access to direct settings, the configuration menu or the event menu, depending on the screen being viewed. |

**Nota:** Las imágenes de los equipos son de uso ilustrativo únicamente y pueden diferir del equipo original.  
**Note:** Device images are for illustrative purposes only and may differ from the actual device.

| Alimentación en CA  |  | AC Power supply   |   |   |
|---|--|---|---|---|
| Tensión nominal   | Rated voltage  | 230 V ~ ± 15%   |   |   |
| Frecuencia  | Frequency  | 50 ... 60 Hz  |   |   |
| Consumo   | Consumption  | 11 VA   |   |   |
| Categoría de la Instalación                                       | Installation category                                      | CAT III 300V  |   |   |
| Características de monitorización                                 |  | Monitoring features   |   |   |
| Frecuencia nominal del circuito monitoreado                       | Rated frequency of the monitored circuit                   | DC: 0 Hz - AC: 50 Hz - 1 kHz  |   |   |
| Corriente nominal residual no operativa                           | Rated residual non-operating current                       | 0.5 I <sub>dn</sub>   |   |   |
| Corriente nominal de cortocircuito condicional (I <sub>cc</sub> ) | Rated conditional short-circuit current (I <sub>cc</sub> ) | Depende del Interruptor automático<br>Depends on the circuit breaker                |   |   |
| Corriente nominal soportada a corto plazo (I <sub>cw</sub> )      | Rated short-time withstand current (I <sub>cw</sub> )      |   |   |   |
| Uimp de la fuente de tensión                                      | Uimp of the voltage source                                 | 4 kV (CAT III)  |   |   |
| Salidas de relés  |  | Relays outputs  |   |   |
| Cantidad  | Quantity   | 4   |   |   |
| Tensión máxima contactos abiertos                                 | Max. voltage open contacts                                 | 230 V ~   |   |   |
| Corriente máxima  | Maximum current  | 6 A   |   |   |
| Potencia máxima de conmutación                                    | Maximum switching power                                    | 1500 VA   |   |   |
| Vida eléctrica (250V ~ / 5A)                                      | Electrical life (250V ~ / 5A)                              | 60x10 <sup>3</sup> Ciclos / Cycles  |   |   |
| Vida mecánica   | Mechanical life  | 10x10 <sup>6</sup> Ciclos / Cycles  |   |   |
| Salida digital  |  | Digital output  |   |   |
| Tipo  | Type   | Optoaislada / Optocoupled   |   |   |
| Tensión máxima  | Max. voltage   | 230 V ~   |   |   |
| Corriente máxima  | Maximum current  | 0.1 A   |   |   |
| Entrada digital   |  | Digital input   |   |   |
| Tipo  | Type   | Contacto libre de potencial / Potencial free contact                                |   |   |
| Aislamiento   | Insulation   | 5.3 kV  |   |   |
| Impedancia de entrada   | Input impedance  | 2 KΩ  |   |   |
| Comunicaciones RS-485   |  | RS-485 communications   |   |   |
| Protocolo de comunicación   | Communications protocol                                    | Modbus RTU  |   |   |
| Velocidad   | Baud rate  | 4800 - 9600 - 19200 - 34800 - 57600 - 115200 bps                                    |   |   |
| Bits de datos   | Data bits  | 8   |   |   |
| Bits de stop  | Stop bits  | 1 - 2   |   |   |
| Paridad   | Parity   | sin, par, impar / without , even, odd   |   |   |
| Interface con el usuario  |  | User interface  |   |   |
| Display   | Display  | LCD custom (negative)   |   |   |
| Teclado   | Keyboard   | 3 teclas / keys   |   |   |
| LED   | LED  | 2   |   |   |
| Características ambientales                                       |  | Environmental features  |   |   |
| Temperatura de trabajo  | Operating temperature                                      | -10°C... +50°C  |   |   |
| Temperatura de almacenamiento                                     | Storage temperature  | -20°C ... +70°C   |   |   |
| Humedad relativa  | Relative humidity  | 5 ... 95%   |   |   |
| Altitud máxima  | Maximum altitude   | 2000 m  |   |   |
| Grado de protección   | Protection degree  | IP30, Frontal / Front: IP65   |   |   |
| Características mecánicas   |  | Mechanical features   |   |   |
| Bornes  | Terminals  |  |  |  |
| 1 ... 6, 9, 11, 19 ... 24   | 1 ... 6, 9, 11, 19 ... 24                                  | 2.5 mm <sup>2</sup>   | ≤ 0.4 Nm, M2.5  | Plano / Flat  |
| Cable del WGB al CBS-400B   |  | Cable from WGB to CBS-400B  |   |   |
| Conector  | Connector  | RJ45 standard   |   |   |
| Sección del cable   | Cross section  | 4 x 2 x AWG24/7   |   |   |
| Rango de temperatura  | Temperature range  | -20°C ... +70°C   |   |   |
| Dimensiones   | Dimensions   | 52.5 x 118 x 70 mm  |   |   |
| Peso  | Weight   | 208 g.  |   |   |
| Envolvente  | Enclosure  | Plástico V0 autoextinguible / Self-extinguishing V0 plastic                         |   |   |
| Normas / Standars   |  | Standards   |   |   |
| IEC 60947-2-M, IEC 60755 <sup>(1)</sup>                           |  |   |   |   |

<sup>(1)</sup> Condiciones de medida para formas de onda Tipo B de la norma IEC 60755 / Measurement conditions for Type B waveforms specified in IEC 60755.



Diese Anleitung ist eine kurze Installationsanleitung des CBS-400B. Für zusätzliche Informationen können sie die vollständige Anleitung von der CIRCUTOR Webseite herunterladen: www.circutor.com

**WICHTIG!**

Vor Wartungsarbeiten, Reparaturen oder Arbeiten an den Geräteanschlüssen muss das Gerät von allen Stromquellen, sowohl Stromversorgung als auch Messstrom, getrennt werden. Setzen Sie sich bitte bei Verdacht auf Störungen mit dem Kundendienst in Verbindung. Die Bauweise des Gerätes ermöglicht im Falle von Störungen einen schnellen Austausch.

Der Hersteller des Gerätes haftet für keinerlei Schäden, die entstehen, wenn der Benutzer oder Installateur die Warnhinweise und /oder Empfehlungen in dieser Anleitung nicht beachtet und nicht für Schäden, die sich aus der Verwendung von nicht originalen Produkten oder Zubehör oder von anderen Herstellern ergeben.

## 1. DESCRIBCIÓN

CBS-400B ist eine Differenzialschutz- und Überwachungseinrichtung vom Typ B (IEC 60755) mit 4 unabhängigen Kanälen, einstellbarer Leckage-Vorwarnung und integrierter RS-485-Kommunikation, die mit den Differenzialtransformatoren der WGB-Reihe kompatibel ist.

## 2. INSTALLATION

Das Gerät wird in eine Schalltafel oder ein Gehäuse mit DIN-Schienenbefestigung (IEC 60715) eingebaut.

**WICHTIG!**

Es ist zu beachten, dass bei angeschlossenem Gerät durch die Klemmen, das Öffnen der Abdeckung oder die Herausnahme von Teilen eine Berührung mit gefährlichen Teilen möglich ist. Das Gerät ist erst einzusetzen, wenn seine Montage vollständig abgeschlossen ist.

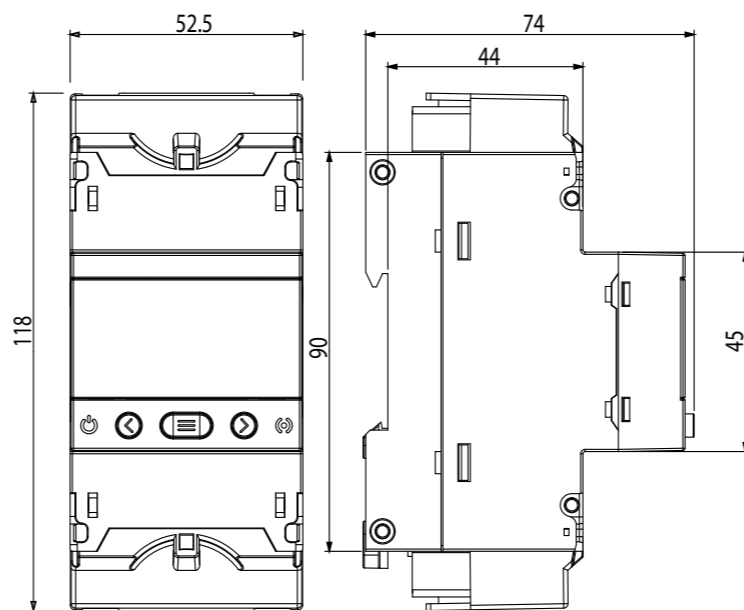
Das Gerät verfügt über eine LED (CPU), die das Vorhandensein von Spannung anzeigt. Auch wenn diese LED nicht leuchtet, hat der Benutzer zu überprüfen, ob das Gerät tatsächlich von der Stromquelle getrennt ist.

Alle aktiven Leiter, welche die Lasten oder Teile der Anlage versorgen, in denen ein Differenzialschutz oder eine Differenzialüberwachung erforderlich ist, müssen über ein Kabel mit RJ-45-Stecker durch den CBS-400B-assoziierten WGB-Transformator geführt werden.

Das Gerät muss an einen Stromkreis angeschlossen werden, der entsprechend seines Leistungs- und Verbrauchsbereichs durch eine Sicherung geschützt ist.

Es muss mit einem magnetothermischen Schalter oder einer gleichwertigen Vorrichtung ausgestattet sein, um das Gerät von der Stromversorgung zu trennen.

## Dimensiones / Dimensions / Dimensiones / Dimension / Dimensioni / Dimensões



Il presente manuale è una guida di installazione del CBS-400B. Per ulteriori informazioni si può scaricare il manuale completo dalla pagina web di CIRCUTOR: www.circutor.com

**IMPORTANTE !**

Prima di effettuare qualsiasi operazione di installazione, riparazione o movimentazione di qualsiasi connessione del dispositivo è necessario scollegare tutte le fonti di alimentazione. In caso di malfunzionamento del dispositivo contattare il servizio post-vendita. Il dispositivo è stato progettato per permettere una rapida sostituzione dello stesso in caso di guasto.

Il produttore del dispositivo non è responsabile per qualsiasi tipo di danno causato dal mancato rispetto, da parte dell'utente o dell'installatore, delle avvertenze e/o raccomandazioni indicate in questo manuale né per i danni derivanti dall'uso di prodotti o accessori non originali o di altri marchi.

## 1. DESCRIZIONE

Il CBS-400B è un dispositivo di protezione e monitoraggio della corrente differenziale di tipo B (IEC 60755) con 4 canali indipendenti, compatibile con i trasformatori differenziali della gamma WGB, con preallarme di dispersione regolabile e comunicazioni RS-485 integrate.

## 2. INSTALLAZIONE

L'apparecchiatura è installata all'interno di un quadro elettrico o di custodia, con montaggio su guida DIN (IEC 60715).

**IMPORTANTE !**

Non dimenticare che con il dispositivo collegato, i morsetti possono essere pericolosi al tatto e l'apertura delle protezioni o la rimozione di elementi possono permettere l'accesso a parti pericolose. Il dispositivo non deve essere utilizzato fino a quando non sia stata completata del tutto la sua installazione.

Il dispositivo ha un LED (CPU) che indica la presenza di tensione. Sebbene questo LED non sia acceso, sarà comunque possibile per l'utente di verificare che l'apparecchiatura sia scollegata da qualsiasi fonte di alimentazione.

Tutti i conduttori attivi che alimentano i carichi o parte dell'installazione necessaria per eseguire la protezione o il monitoraggio della corrente differenziale, devono passare attraverso il trasformatore WGB associato al CBS-400B, mediante un cavo con connettore RJ-45.

L'apparecchiatura deve essere collegata a un circuito di alimentazione protetto da un fusibile in base alla sua gamma di potenza e consumo.

Dovrà, essere dotato di un interruttore magnetotermico o dispositivo equivalente per scollegare il dispositivo dalla rete di alimentazione.



Niniejszy podręcznik to instrukcja instalacji CBS-400B. W celu uzyskania dalszych informacji, należy pobrać pełną wersję instrukcji ze strony internetowej CIRCUTOR: www.circutor.com

**WAŻNE!**

Przed wykonaniem jakiegokolwiek czynności instalacji, naprawy lub obsługi przy którymkolwiek złączu urządzenia, należy odłączyć urządzenie od wszystkich źródeł zasilania, zarówno od źródeł zasilania samego urządzenia jak i źródeł zasilania systemów pomiarowych. W przypadku, gdy podejrzewa się, że urządzenie działa nieprawidłowo, należy skontaktować się z działem obsługi posprzedażnej. Budowa urządzenia umożliwia szybką wymianę w przypadku awarii.

Producent sprzętu nie ponosi odpowiedzialności za jakiegokolwiek szkody powstałe na skutek nieprzestrzegania przez użytkownika lub instalatora uwag i/lub zaleceń wskazanych w niniejszej instrukcji, ani za szkody wynikłe na skutek używania produktów lub akcesoriów nieoryginalnych lub innych marek.

## 1. OPIS

CBS-400B to urządzenie do ochrony i monitorowania prądu różnicowego typu B (IEC 60755) z 4 samodzielnymi kanałami, kompatybilny z przekładnikami różnicowymi gamy WGB z regulowanym przed-alarmem wycieku i zintegrowaną komunikacją RS-485.

## 2. INSTALACJA

Instalacja urządzenia w skrzyni rozdzielczej lub w obudowie, z mocowaniem na szynie DIN (IEC 60715).

**WAŻNE!**

Należy pamiętać, że po podłączeniu urządzenia, dotykanie zacisków może być niebezpieczne oraz że, otwieranie pokryw lub usuwanie elementów może spowodować dostęp do elementów niebezpiecznych przy dotknięciu. Urządzenie nie powinno być użytkowane przed całkowitym zakończeniem jego instalacji

Urządzenie wyposażone jest we wskaźnik LED (CPU), który pokazuje obecność napięcia. Nawet jeśli wskaźnik LED nie jest zapalony, nie zwalnia to użytkownika od sprawdzenia czy całe urządzenie jest odłączone od wszelkich źródeł zasilania.

Przez przekładnik WGB połączony z CBS-400B kablem ze złączem RJ-45 muszą przejść wszystkie przewody aktywne, które zasilają odbiorniki lub część instalacji podlegającą ochronie lub monitorowaniu prądu różnicowego.

Urządzenie należy podłączyć do obwodu zasilania chronionego bezpiecznikiem zgodnie z jego zakresem zasilania i poborów.

Powinien posiadać wyłącznik magnetotermiczny lub równorzędne urządzenie aby odłączyć urządzenie od sieci zasilania.

Servicio técnico / Technical service / Service technique  
Kundendienst / Servizio tecnico / Serwis techniczny

CIRCUTOR SAT: 902 449 459 (SPAIN) / (+34) 937 452 919 (out of Spain)  
Vial Sant Jordi, s/n  
08232 - Viladecavalls (Barcelona)  
Tel: (+34) 937 452 900 - Fax: (+34) 937 452 914  
e-mail : sat@circutor.com