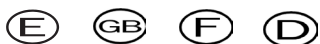




TD4

TRANSFORMADOR DE CORRIENTE
CURRENT TRANSFORMER
TRANSFORMATEUR DE COURANT
STROMWANDLER



Nota : Las imágenes de los equipos son de uso ilustrativo únicamente y pueden diferir del equipo original.

Note : Device images are for illustrative purposes only and may differ from the actual device.



Este manual es una guía de instalación del **TD4**. Para más información, se puede descargar el manual completo en la página web de **CIRCUTOR**: www.circuitor.com

¡IMPORTANTE!



Antes de efectuar cualquier operación de instalación, reparación o manipulación de cualquiera de las conexiones del equipo debe desconectar el aparato de toda fuente de alimentación, tanto alimentación como de medida. Cuando sospeche un mal funcionamiento del equipo póngase en contacto con el servicio posventa. El diseño del equipo permite una sustitución rápida en caso de avería.

El fabricante del equipo no se hace responsable de daños cualesquiera que sean en caso de que el usuario o instalador no haga caso de las advertencias y/o recomendaciones indicadas en este manual ni por los daños derivados de la utilización de productos o accesorios no originales o de otras marcas.

1. DESCRIPCIÓN

El **TD4** es un transformador de corriente que permite obtener la medida de corriente en instalaciones eléctricas desde 40 hasta 200 A.

2. INSTALACIÓN

El **TD4** debe ser instalado dentro de un cuadro eléctrico o envolvente.

El transformador está diseñado para montaje en mural o carril DIN mediante accesorio.

¡IMPORTANTE!



Tener en cuenta que con el equipo conectado, los bornes pueden ser peligrosos al tacto, y la apertura de cubiertas ó eliminación de elementos puede dar acceso a partes peligrosas al tacto. El equipo no debe ser utilizado hasta que haya finalizado por completo su instalación

No exponga el **TD4** a ambientes agresivos o explosivos.

Para medidas sobre conductores no aislados utilice el equipo de protección personal apropiado y necesario.

3. CONEXIONADO

El **TD4** es un transformador de tipo barra pasante, donde el cable conductor que se quiere medir debe pasar por la ventana interior del transformador.

Puentear los secundarios de tensión S1 y S2 por uno de los dobles bornes, para prevenir daños durante la instalación.

El cable conductor que viene de la acometida debe introducirse en el transformador por la cara P1 y salir por la cara P2 hacia la carga de la instalación que se quiere medir.

Una vez conectado el primario, cablear el secundario del transformador (S1 y S2) al equipo de medida y eliminar el puente realizado anteriormente.

Si no se conecta ningún equipo en el secundario, mantener el puente para prevenir daños en la instalación.



This manual is a **TD4** installation guide. For further information, please download the full manual from the **CIRCUTOR** web site: www.circuitor.com

IMPORTANT!



The device must be disconnected from its power supply sources (power supply and measurement) before undertaking any installation, repair or handling operations on the unit's connections. Contact the after-sales service if you suspect that there is an operational fault in the device. The device has been designed for easy replacement in case of malfunction.

The manufacturer of the device is not responsible for any damage resulting from failure by the user or installer to heed the warnings and/or recommendations set out in this manual, nor for damage resulting from the use of non-original products or accessories or those made by other manufacturers.

1. DESCRIPTION

The **TD4** is a current transformer, which allows current measurement in electrical installations from 40 to 200 A.

2. INSTALLATION

The **TD4** must be installed on an electric panel or enclosure. **TD4** is designed for wall-mounting or DIN-rail assembly with an accessory for installation.

IMPORTANT!



Take into account that when the device is connected, the terminals may be hazardous to the touch, and opening the covers or removing elements may provide access to parts that are dangerous to the touch. Do not use the device until it is fully installed

Do not expose the **TD4** to aggressive or explosive environment.

For measurements on non-insulated conductors, use the appropriate, required personal protective equipment.

3. CONNECTION

TD4 is a bar type current transformer, the wire which current must be measured must pass through the opening of the transformer.

Bridge the S1 and S2 secondary currents using one of the double terminals to prevent damage during installation.

The conductive cable coming from the connection must be inserted into the transformer on the P1 side and emerge on the P2 side towards the load of the installation to be measured. Once the primary voltage is connected, wire the transformer's secondary voltage (S1 and S2) to the measuring device and disconnect the jumper installed previously.

If no device is connected to the secondary voltage, leave the jumper in place to avoid damaging the installation.



Ce manuel est un guide d'installation du **TD4**. Pour une plus ample information, le manuel complet peut être téléchargé sur le site web de **CIRCUTOR**: www.circuitor.com

IMPORTANT!



Avant d'effectuer toute opération de installation, réparation ou manipulation de l'une quelconque des connexions de l'équipement, vous devez déconnecter l'appareil de toute source d'alimentation, tant d'alimentation que de mesure. Lorsque vous suspectez un mauvais fonctionnement de l'équipement, contactez le service après-vente. La conception de l'équipement permet son remplacement rapide en cas de panne.

Le fabricant de l'équipement ne se rend pas responsable de tous dommages qui se produiraient dans le cas où l'utilisateur ou l'installateur n'aurait pas respecté les avertissements et/ou recommandations indiqués dans ce manuel ni des dommages dérivés de l'utilisation de produits ou d'accessoires non originaux ou d'autres marques.

1. DESCRIPTION

Le **TD4** est un transformateur de courant qui permet de mesurer le courant dans les installations électriques de 40 à 200 A.

2. INSTALLATION

Le **TD4** doit être installé à l'intérieur d'un panneau électrique ou d'un boîtier.

Le **TD4** est conçu pour être monté sur un mur ou un rail DIN au moyen d'un accessoire.

IMPORTANT!



Prendre en compte que, avec l'équipement connecté, les bornes peuvent être dangereuses au toucher, et l'ouverture de capots ou l'élimination d'éléments peut donner accès aux parties dangereuses au toucher. L'équipement ne doit pas être utilisé avant que son installation ne soit complètement terminée.

N'exposez pas le **TD4** à des environnements agressifs ou explosifs.

Pour les mesures sur des conducteurs non isolés, utilisez l'équipement de protection individuelle approprié et nécessaire.

3. CONNECTION

Le **TD4** est un transformateur de type barre passante, où le câble conducteur à mesurer doit passer à travers la fenêtre intérieure du transformateur.

Court-circuiter les courant secondaires S1 et S2 à travers l'une des doubles bornes afin d'éviter les dommages lors de l'installation.

Le câble conducteur provenant du branchement doit être introduit dans le transformateur du côté P1 et sortir du côté P2 en direction de la charge de l'installation à mesurer.

Une fois le primaire connecté, connecter le secondaire du transformateur (S1 et S2) à l'appareil de mesure et éliminer le pontage précédemment réalisé.

Si aucun équipement n'est branché au secondaire, conserver le pontage pour éviter d'endommager l'installation.



Diese Anleitung ist eine kurze Installationsanleitung des **TD4**. Für zusätzliche Informationen können sie die vollständige Anleitung von der **CIRCUTOR** Webseite herunterladen: www.circutor.com

WICHTIG!

Vor Wartungsarbeiten, Reparaturen oder Arbeiten an den Geräteanschlüssen muss das Gerät von allen Stromquellen, sowohl Stromversorgung als auch Messstrom, getrennt werden. Setzen Sie sich bitte bei Verdacht auf Störungen mit dem Kundendienst in Verbindung. Die Bauweise des Gerätes ermöglicht im Falle von Störungen einen schnellen Austausch.

Der Hersteller des Gerätes haftet für keinerlei Schäden, die entstehen, wenn der Benutzer oder Installateur die Warnhinweise und/oder Empfehlungen in dieser Anleitung nicht beachtet und nicht für Schäden, die sich aus der Verwendung von nicht originalen Produkten oder Zubehör oder von anderen Herstellern ergeben.

1. BESCHREIBUNG

Der **TD4** ist ein Stromwandler, der die Messung von Strom in elektrischen Anlagen von 40 bis 200 A ermöglicht.

2. INSTALLATION

Das **TD4** muss in einer Schalttafel oder einem Gehäuse installiert werden.

Der **TD4** ist für Wandmontage oder auf einer DIN Schiene durch ein Zubehörteil entworfen.

WICHTIG!

Es ist zu beachten, dass bei angeschlossenem Gerät durch die Klemmen, das Öffnen der Abdeckung oder die Herausnahme von Teilen eine Berührung mit gefährlichen Teilen möglich ist. Das Gerät ist erst einzusetzen, wenn seine montage vollständig abgeschlossen ist.

Setzen Sie den **TD4** nicht aggressiven oder explosiven Umgebungen aus.

Verwenden Sie für Messungen an nicht isolierten Leitern die geeignete und erforderliche persönliche Schutzausrüstung.

3. ANSCHLÜSSE

Der **TD4** ist ein Kreuzschienen-Transformator, bei dem das zu messende Leiterkabel durch das Innenfenster des Transformators geführt werden muss.

Überbrücken Sie die Sekundärströme S1 und S2 mit einer der Doppelklemmen, um Schäden bei der Installation zu vermeiden.

Das von dem Anschluss kommende Leiterkabel muss auf der Seite P1 in den Transformator eingeführt werden und auf der Seite P2 in Richtung der Ladung der zu messenden Anlage abgehen.

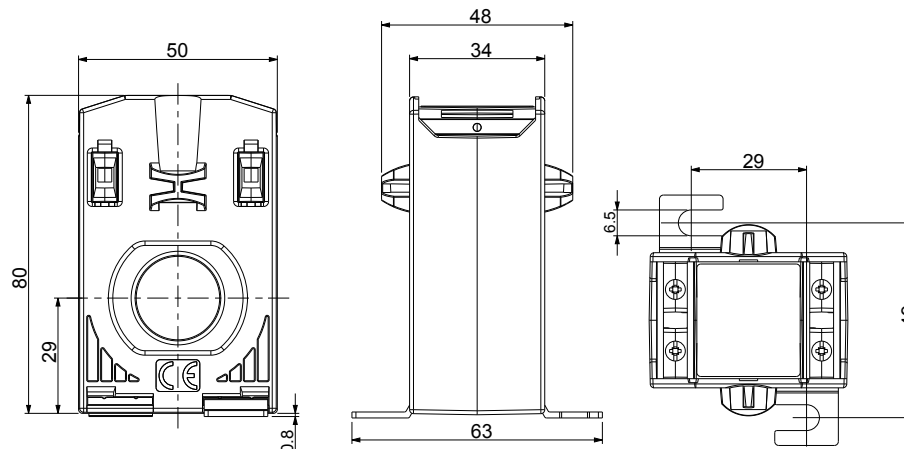
Sobald die Primärwicklung angeschlossen ist, verdrahten Sie die Sekundärseite des Transformators (S1 und S2) mit dem Messgerät und entfernen Sie die zuvor hergestellte Brücke.

Wenn keine Ausrüstung an die Sekundärseite angeschlossen ist, bewahren Sie die Brücke auf, um Schäden an der Installation zu vermeiden.

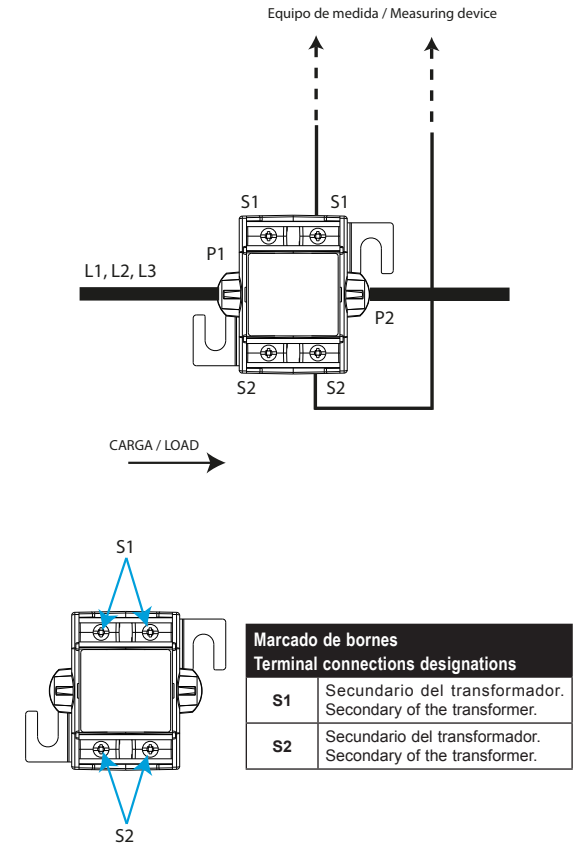
Características técnicas / Technical features / Caractéristiques techniques / Technische Merkmale

Características eléctricas		Electrical features		
Tipo	Type	Barra pasante / Bar		
Corriente primario	Primary current	40 ... 200 A		
Corriente secundario (In)	Secondary current (In)	.../5A		
Corriente térmica de cortocircuito (Ith)	Thermal short-circuit current (Ith)	60 In		
Corriente dinámica (Idyn)	Dynamic current (Idyn)	2.5 Ith		
Frecuencia	Frequency	50 - 60 Hz		
Tensión máxima de trabajo	Maximum operating voltage	0.72 kV ~		
Tensión de aislamiento	Insulation voltage	3 kV		
Clase	Class	0.5, 1, 3		
Limite de precisión	Accuracy limit	1.2 In		
Sobrecarga continua	Continuous overload	1.2 In		
Potencia de precisión	Precision power	0.5 ... 7.5 VA		
Características ambientales		Environmental features		
Temperatura de trabajo	Operating temperature	- 5 °C ... 40 °C		
Temperatura de almacenamiento	Storage temperature	- 40 °C ... 85 °C		
Humedad relativa (sin condensación)	Relative humidity(non-condensing)	15 ... 95 %		
Altitud máxima	Maximum altitude	2000 m		
Clase térmica	Thermal class	B (130°)		
Grado de protección	Protection degree	Bornes / Terminals: IP20		
Factor de seguridad	Safety factor	FS 5		
Características mecánicas		Mechanical features		
Bornes	Terminals			
S1, S2	S1, S2	4 mm ²	≤ 0.6 Nm	Pozidriv Z1
Diámetro máximo del conductor	Max. conductor diameter	21 mm		
Dimensiones	Dimensions	50 x 80 x 48 mm		
Peso	Weight	255 g.		
Envolvente	Enclosure	UL94 Plástico V0 autoextinguible UL94 Self-extinguishing V0 plastic		
Normas / Standard				
UNE-EN 61869-1, UNE-EN 61869-2				

Dimensiones / Dimensions / Dimensions / Dimension



Conexiones / Connections



Marcado de bornes Terminal connections designations	
S1	Secundario del transformador. Secondary of the transformer.
S2	Secundario del transformador. Secondary of the transformer.

Rango de corriente / Rated current						
I (A)	CL 1	CL 3	I (A)	CL 0.5	CL 1	CL 3
40/5	0.50	1.25	100/5	1.50	2.50	5.00
50/5	1.00	1.50	125/5	2.50	3.75	5.00
60/5	1.25	2.50	150/5	3.75	5.00	5.00
75/5	1.50	3.75	200/5	5.00	7.50	7.50

Servicio técnico / Technical service / Service technique / Kundendienst

CIRCUTOR SAT: 902 449 459 (SPAIN) / (+34) 937 452 919 (out of Spain)
 Vial Sant Jordi, s/n
 08232 - Viladecavalls (Barcelona)
 Tel: (+34) 937 452 900 - Fax: (+34) 937 452 914
 e-mail : sat@circutor.com