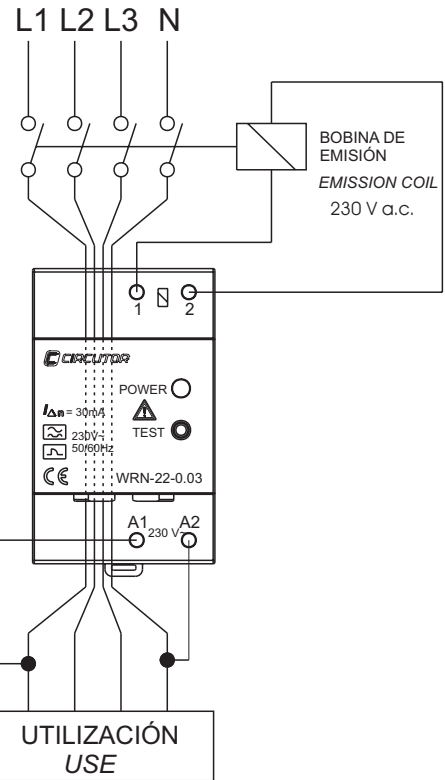
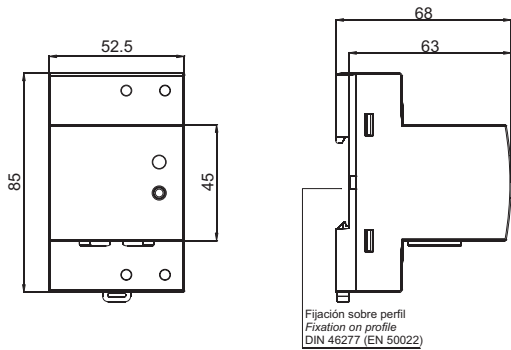




Relé Electrónico WRN-22 Electronic Relay WRN-22

Código/ Code	Modelo/ Model	Sensibilidad/ Sensitivity (A)	Retardo disparo/ Tripping delay (s)
P14211	WRN-22-0,03	Fija/Fixed: 0.03	Fijo/Fixed: 0.02
P14212	WRN-22-0,3	Fija/Fixed: 0.3	Fijo/Fixed: 0.02
P14214	WRN-22-0,01	Fija/Fixed: 0.01	Fijo/Fixed: 0.02



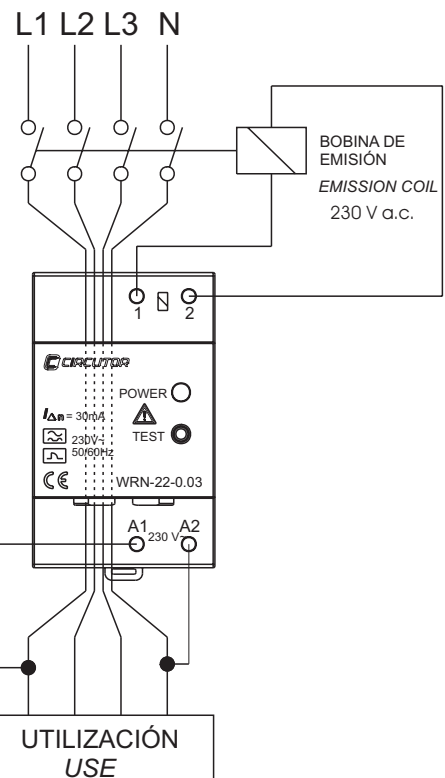
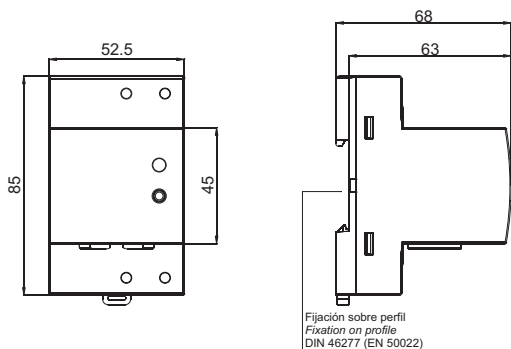
Vial Sant Jordi s/n - 08232 VILADECAVALLS
(Barcelona) Spain
Tel. (+34) 93 745 29 00
Fax (+34) 93 745 29 13 (export) / 93 745 29 05
e-mail: central@circutor.es
web: www.circutor.com

Código: M98144801-20-05B



Relé Electrónico WRN-22 Electronic Relay WRN-22

Código/ Code	Modelo/ Model	Sensibilidad/ Sensitivity (A)	Retardo disparo/ Tripping delay (s)
P14211	WRN-22-0,03	Fija/Fixed: 0.03	Fijo/Fixed: 0.02
P14212	WRN-22-0,3	Fija/Fixed: 0.3	Fijo/Fixed: 0.02
P14214	WRN-22-0,01	Fija/Fixed: 0.01	Fijo/Fixed: 0.02

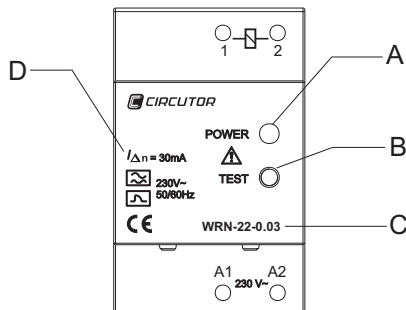


Vial Sant Jordi s/n - 08232 VILADECAVALLS
(Barcelona) Spain
Tel. (+34) 93 745 29 00
Fax (+34) 93 745 29 13 (export) / 93 745 29 05
e-mail: central@circutor.es
web: www.circutor.com

Código: M98144801-20-05B

DESCRIPCIÓN TÉCNICA:

- ✍ Acoplable a perfil simétrico DIN 46277 (EN 50022)
- ✍ Transformador diferencial incorporado $\varnothing=22$ mm
- ✍ La detección de la fuga se realiza haciendo un muestreo de la intensidad diferencial y calculando su verdadero valor eficaz (TRMS)
- ✍ Detección de presencia de tensión mediante led.
- ✍ Funcionamiento del pulsador:
 - Pulsador de TEST: Al accionar el pulsador de test, éste hace que pase una pequeña intensidad por el bobinado de test del toroidal, que a su vez, hace que el relé haga un disparo.



CARACTERÍSTICAS TÉCNICAS:

- ✍ Tipo de relé: Electrónico tipo A.
- ✍ Tipo de reconexión: Manual mediante el rearme del elemento de corte
- ✍ Tensión nominal: 230 Vac 20% (50/60Hz)
- ✍ Características del contacto de salida:
 - Intensidad nominal de conmutación: 3A c.a. ($\cos \varphi = 1$)
 - Tensión nominal de conmutación: 250 Vc.a.
 - Tensión de aislamiento entre bobina y contactos: 2000 Vc.a.
 - Máxima intensidad de fuga: 250 A.c.a.

TECHNICAL DESCRIPTION:

- ✍ To be fit onto symmetrical rail DIN 46277 (EN 50022)
- ✍ Built-in differential transformer $\varnothing=22$ mm
- ✍ The detection of the leakage is completed by sampling the residual current and then calculating its true RMS value
- ✍ Power supply detection by means of led
- ✍ Push-button function::
 - TEST push-button: When is pressed, a low current flows through the test winding of the transformer, and it provoques a trip.

- A Led funcionamiento / Power led
- B Pulsador de TEST del relé / Push-button for the relay's TEST
- C Modelo del relé / Relay's model
- D Sensibilidad del relé / Relay's sensitivity

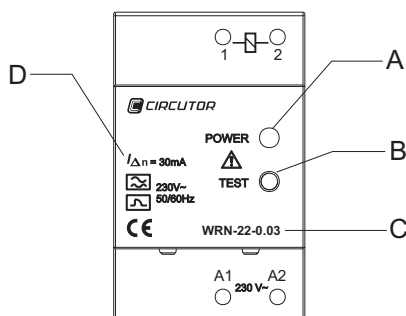
TECHNICAL DATA:

- ✍ Relay's type: Electronic A type
- ✍ Reset mode: Manual by means of the reclosure of the breaker element
- ✍ Rated Voltage: 230 Vac 20% (50/60Hz)
- ✍ Output contact specifications:
 - Switching rated current: 3A a.c. ($\cos \varphi = 1$)
 - Switching rated voltage: 250 V a.c.
 - Isolating voltage between coil and contacts: 2000 Va.c.
 - Maximum leakage current:: 250 A.a.c.

Código: M98144801-20-05B

DESCRIPCIÓN TÉCNICA:

- ✍ Acoplable a perfil simétrico DIN 46277 (EN 50022)
- ✍ Transformador diferencial incorporado $\varnothing=22$ mm
- ✍ La detección de la fuga se realiza haciendo un muestreo de la intensidad diferencial y calculando su verdadero valor eficaz (TRMS)
- ✍ Detección de presencia de tensión mediante led.
- ✍ Funcionamiento del pulsador:
 - Pulsador de TEST: Al accionar el pulsador de test, éste hace que pase una pequeña intensidad por el bobinado de test del toroidal, que a su vez, hace que el relé haga un disparo.



CARACTERÍSTICAS TÉCNICAS:

- ✍ Tipo de relé: Electrónico tipo A.
- ✍ Tipo de reconexión: Manual mediante el rearme del elemento de corte
- ✍ Tensión nominal: 230 Vac 20% (50/60Hz)
- ✍ Características del contacto de salida:
 - Intensidad nominal de conmutación: 3A c.a. ($\cos \varphi = 1$)
 - Tensión nominal de conmutación: 250 Vc.a.
 - Tensión de aislamiento entre bobina y contactos: 2000 Vc.a.
 - Máxima intensidad de fuga: 250 A.c.a.

TECHNICAL DESCRIPTION:

- ✍ To be fit onto symmetrical rail DIN 46277 (EN 50022)
- ✍ Built-in differential transformer $\varnothing=22$ mm
- ✍ The detection of the leakage is completed by sampling the residual current and then calculating its true RMS value
- ✍ Power supply detection by means of led
- ✍ Push-button function::
 - TEST push-button: When is pressed, a low current flows through the test winding of the transformer, and it provoques a trip.

- A Led funcionamiento / Power led
- B Pulsador de TEST del relé / Push-button for the relay's TEST
- C Modelo del relé / Relay's model
- D Sensibilidad del relé / Relay's sensitivity

TECHNICAL DATA:

- ✍ Relay's type: Electronic A type
- ✍ Reset mode: Manual by means of the reclosure of the breaker element
- ✍ Rated Voltage: 230 Vac 20% (50/60Hz)
- ✍ Output contact specifications:
 - Switching rated current: 3A a.c. ($\cos \varphi = 1$)
 - Switching rated voltage: 250 V a.c.
 - Isolating voltage between coil and contacts: 2000 Va.c.
 - Maximum leakage current:: 250 A.a.c.

Código: M98144801-20-05B