



CBS-4

CENTRALITA DE RELÉS DE PROTECCIÓN DIFERENCIAL

MULTIPOINT EARTH LEAKAGE RELAY

CENTRALE DE RELAIS DE PROTECTION DIFFÉRENTIELLE

DIFFERENZIALSCHUTZRELAIS-ZENTRALE



Este manual es una guía de instalación del CBS-4. Para más información, se puede descargar el manual completo en la página web de CIRCUTOR: www.circutor.es

¡IMPORTANTE!



Antes de efectuar cualquier operación de mantenimiento, reparación o manipulación de cualquiera de las conexiones del equipo debe desconectar el aparato de toda fuente de alimentación, tanto alimentación como de medida. Cuando sospeche un mal funcionamiento del equipo póngase en contacto con el servicio postventa. El diseño del equipo permite una sustitución rápida en caso de avería.

El fabricante del equipo no se hace responsable de daños cualesquiera que sean en caso de que el usuario o instalador no haga caso de las advertencias y/o recomendaciones indicadas en este manual ni por los daños derivados de la utilización de productos o accesorios no originales o de otras marcas.

1. DESCRIPCIÓN

El CBS-4 es un equipo de protección diferencial tipo A, programable con 5 relés de salidas independientes: 4 relés, para controlar los elementos de corte de los cuatro canales y efectuar la función de protección y un relé de prealarma, que realiza funciones de prevención y mantenimiento en la instalación. La medida se realiza en verdadero valor eficaz, mediante una entrada de corriente diferencial, procedente de un toroidal de medida de la serie WGC/WGS.

2. INSTALACIÓN

El CBS-4 debe ser instalado dentro de un cuadro eléctrico o envolvente, con fijación en carril DIN o en panel mediante un accesorio.

¡IMPORTANTE!



Tener en cuenta que con el equipo conectado, los bornes pueden ser peligrosos al tacto, y la apertura de cubiertas ó eliminación de elementos puede dar acceso a partes peligrosas al tacto. El equipo no debe ser utilizado hasta que haya finalizado por completo su instalación

Dispone de un indicador LED señalizando que hay presencia de tensión. Aunque este LED no este encendido, no exime al usuario de comprobar que el equipo está desconectado de toda fuente de alimentación.

El equipo debe conectarse a un circuito de alimentación protegido con fusibles acorde con el rango de alimentación y consumo del mismo. A su vez el circuito de alimentación tiene que estar provisto de un interruptor magnetotérmico o dispositivo equivalente para desconectar el equipo de la red de alimentación.



This manual is a CBS-4 installation guide. For further information, please download the full manual from the CIRCUTOR web site: www.circutor.com

IMPORTANT!



The device must be disconnected from its power supply sources (both power supply and measurement) before carrying out any maintenance, repair or handling operations on the device's connections. Contact the after-sales service if you suspect that there is an operational fault in the device. This device has been designed for easy replacement in case of malfunction.

The manufacturer of the unit is not responsible for any damage resulting from failure by the user or installer to heed the warnings and/or recommendations set out in this manual, nor for damage resulting from the use of non-original products or accessories or those made by other manufacturers.

1. DESCRIPTION

The CBS-4 is a programmable type-A earth leakage protection device, with 5 separate output relays: 4 relays to control the circuit breakers of the four channels and perform the protection function and one relay that performs prevention and maintenance functions in the installation.

Measurements are made in the true root mean square value, via an earth leakage current input from the WGC/WGS series toroidal measuring transformer.

2. INSTALLATION

The CBS-4 must be installed inside an electric panel or enclosure and mounted on a DIN rail or panel with an accessory.

IMPORTANT!



Take into account that when the device is connected, the terminals may be hazardous to the touch, and opening the covers or removing elements may provide access to parts that are dangerous to the touch. Do not use the device until it is fully installed

It has an LED indicator that indicates the presence of voltage. Even if this LED is not on, the user must still verify that the unit is disconnected from all power supplies.

The device must be connected to a power circuit protected with fuses suitable for its power supply range and consumption. The power circuit must also be provided with a circuit breaker or equivalent device to disconnect the device from the power mains.



Ce manuel est un guide d'installation du CBS-4. Pour une plus ample information, le manuel complet peut être téléchargé sur le site web de CIRCUTOR : www.circutor.com

IMPORTANT!



Avant d'effectuer toute opération de maintenance, réparation ou manipulation de l'une quelconque des connexions de l'équipement, vous devez déconnecter l'appareil de toute source d'alimentation, tant d'alimentation que de mesure. Lorsque vous suspectez un mauvais fonctionnement de l'équipement, contactez le service après-vente. La conception de l'équipement permet son remplacement rapide en cas de panne.

Le fabricant de l'équipement ne se rend pas responsable de tous dommages qui se produiraient dans le cas où l'utilisateur ou l'installateur n'aurait pas respecté les avertissements et/ou recommandations indiqués dans ce manuel ni des dommages dérivés de l'utilisation de produits ou d'accessoires non originaux ou d'autres marques.

1. DESCRIPTION

Le CBS-4 est un équipement de protection différentielle type A, programmable avec 5 relais de sortie indépendants : 4 relais pour contrôler les éléments de coupure des quatre canaux et effectuer la fonction de protection et un relais de préalarme, qui réalise des fonctions de prévention et de maintenance dans l'installation.

La mesure est réalisée en véritable valeur efficace, moyennant une entrée de courant différentiel, en provenance d'un toroïdal de mesure de la série WGC/WGS.

2. INSTALLATION

Le CBS-4 doit être installé dans un tableau électrique ou enveloppe, avec une fixation au rail DIN ou sur un panneau au moyen d'un accessoire.

IMPORTANT!



Prendre en compte que, avec l'équipement connecté, les bornes peuvent être dangereuses au toucher, et l'ouverture de capots ou l'élimination d'éléments peut donner accès aux parties dangereuses au toucher. L'équipement ne doit pas être utilisé avant que son installation ne soit complètement terminée.

Il dispose d'un indicateur DEL en signalant qu'il y a une présence de tension. Bien que ce DEL ne soit pas allumé, cela ne dispense pas l'utilisateur de vérifier que l'équipement est débranché de toute source d'alimentation.

L'équipement doit être connecté à un circuit d'alimentation protégé avec des fusibles en accord avec le rang d'alimentation et la consommation de ce dernier. À son tour, le circuit d'alimentation doit être pourvu d'un interrupteur magnétothermique ou dispositif équivalent pour pouvoir débrancher l'équipement du réseau d'alimentation.



Diese Anleitung ist eine kurze Installationsanleitung des CBS-4. Für zusätzliche Informationen können Sie die vollständige Anleitung von der CIRCUTOR-Webseite herunterladen: www.circutor.com

WICHTIG!



Vor Wartungsarbeiten, Reparaturen oder Arbeiten an den Geräteanschlüssen muss das Gerät von allen Stromquellen, sowohl Stromversorgung als auch Messstrom, getrennt werden. Setzen Sie sich bitte bei Verdacht auf Störungen mit dem Kundendienst in Verbindung. Die Bauweise des Gerätes ermöglicht im Falle von Störungen einen schnellen Austausch.

Der Hersteller des Gerätes haftet für keinerlei Schäden, die entstehen, wenn der Benutzer oder Installateur die Warnhinweise und/oder Empfehlungen in dieser Anleitung nicht beachtet und nicht für Schäden, die sich aus der Verwendung von nicht originalen Produkten oder Zubehör oder von anderen Herstellern ergeben.

1. BESCHREIBUNG

Das CBS-4 ist ein Differenzialschutzgerät Typ A, programmierbar mit 5 Relais mit unabhängigen Ausgängen: 4 Relais für die Steuerung der Ausschaltenelemente der vier Kanäle und Ausführung der Schutzfunktion, sowie ein Voralarm-Relais, das die Funktion der Prävention und Wartung in der Installation übernimmt.

Die Messung wird mit dem tatsächlichen Effektivwert über einen Differenzialstromeingang ausgeführt, der von einem Ringkerntrafo der Serie WGC/WGS stammt.

2. INSTALLATION

Das CBS-4 muss in einer Schalttafel oder einem Gehäuse auf einer DIN-Schiene oder mittels Zubehörteil installiert werden.

WICHTIG!

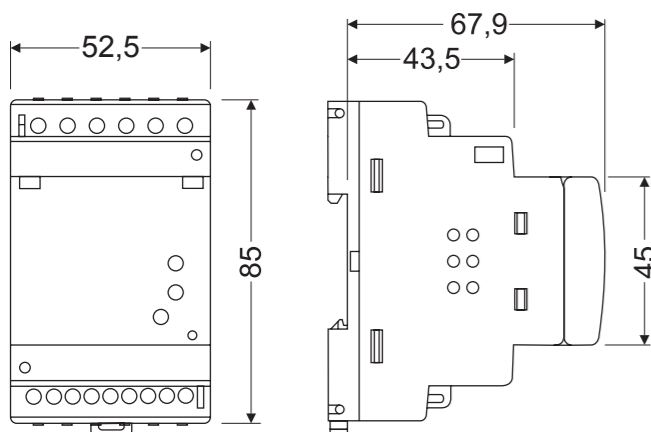


Es ist zu beachten, dass bei angeschlossenem Gerät durch die Klemmen, das Öffnen der Abdeckung oder die Herausnahme von Teilen eine Berührung mit gefährlichen Teilen möglich ist. Das Gerät ist erst einzusetzen, wenn seine montage vollständig abgeschlossen ist.

Es verfügt über eine LED-Anzeige, die angibt, dass Spannung vorhanden ist. Auch wenn diese LED nicht leuchtet, muss der Benutzer dennoch prüfen, ob das Gerät von jeglicher Stromquelle abgetrennt ist.

Das Gerät muss an einen mit Sicherungen geschützten Stromkreislauf angeschlossen werden, der seinem Leistungsbereich und Stromverbrauch entspricht. Gleichzeitig muss der Stromkreis mit einem Leistungsschutzschalter oder einer äquivalenten Vorrichtung ausgestattet sein, um das Gerät vom Stromnetz zu trennen.

Dimensiones / Dimensions



Características técnicas/ Technical features

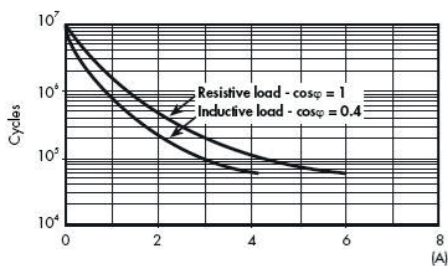
Alimentación		Power supply			
Tensión nominal ⁽¹⁾	Rated voltage ⁽¹⁾	230 V ± 20% ~	110 V ± 20% ~	24 ... 48V ± 20% ~	24 ... 125V ± 20% ---
Frecuencia ⁽¹⁾	Frequency ⁽¹⁾	50 Hz - 60 Hz			-
Consumo ⁽¹⁾	Consumption ⁽¹⁾	6 VA			4 W
Categoría de la instalación	Installation category	CAT III 300V			
Salidas de relé ⁽²⁾		Relay output ⁽²⁾			
Cantidad	Quantity	4			
Tipo	Type	Electrónico clase A / Electronic class A Filtrado de corriente de alta frecuencia / High frequency current filtering			
Tensión nominal	Rated voltage	230 V ~			
Tensión máxima de conmutación	Maximum switching voltage	250 V ~			
Corriente nominal	Rated current	6 A ~			
Corriente máxima instantánea	Instantaneous maximum current	10 A ~			
Carga nominal en AC1	Rated load in AC1	1500 VA			
Protección	Protection	Contactos protegidos por varistor (Tensión máxima: 275 V ~) Contacts protected by varistor (Maximum voltage: 275 V ~)			
Salida de Prealarma		Prealarm output			
Tipo	Type	Contacto de estado sólido / Solid state relay			
Tensión máxima	Maximum voltage	275 V ~			
Consumo máximo (230 V ~)	Maximum consumption (230 V ~)	5 VA			
Entrada de disparo/rearme externo		External trip/reclose input			
Tipo	Type	Optoacoplada / Optocoupled			
Tensión máxima	Maximum voltage	230 V ± 20% ~			
Consumo máximo	Maximum consumption (230 V ~)	0.7 W			
Interface con usuario		User interface			
Display	Display	LCD			
Teclado	Keyboard	7 teclas / keys			
LED	LED	2 LEDs			
Características ambientales		Environmental features			
Temperatura de trabajo	Operating temperature	-10 °C...+50 °C			
Temperatura de almacenamiento	Storage temperature	-20°C ...+55 °C			
Humedad relativa	Humidity (without condensation)	5 ... 95 %			
Altitud máxima	Maximum altitude	2000 m			
Grado de protección	Protection degree	Frontal / Front : IP41 Laterales y tapa posterior / Sides and back cover : IP20			
Características mecánicas		Mechanical features			
Conexión	Connections				
		7 mm	0.127 - 2.082 mm ²	0.5 - 0.6 Nm	Varilla / Bar: 0.4x2.5x80mm Longitud/Length: 160mm
Fijación	Fixing	Carril DIN / DIN Rail - Panel mediante accesorio / Panel by accessory			
Peso	Weight	168 g.			
Dimensiones	Dimensions	52.5 x 85 x 67.9 mm			
Envoltorio	Enclosure	Plástico V0 Policarbonato / V0 Polycarbonate plastic			
Seguridad eléctrica		Electrical safety			
Protección frente a choque eléctrico	Protection against electric shock	Doble aislamiento clase II / Double insulation class II			
Normas / Standars		UNE-EN 62020: 2001, UNE-EN 60947-2:2007 Anexo M, UL 1053 ⁽³⁾			

⁽¹⁾ Según modelo / Depending on model

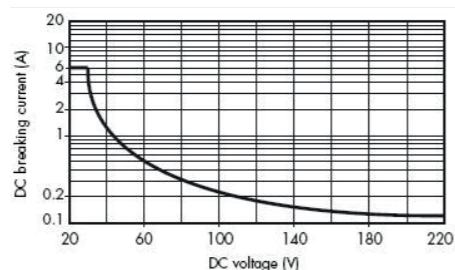
⁽²⁾ **Circuitor** garantiza que el equipo **CBS-4** cumple con un tiempo de respuesta inferior a 30 ms a 5In, y en combinación con el elemento de corte seleccionado se deberá garantizar un tiempo total de corte inferior a 40 ms para cumplir la norma IEC 60947-2-M. **Circuitor** guarantees that the **CBS-4** device complies with a response time of less than 30 ms to 5In, and in combination with the selected cutting element must guarantee a total cut-off time of less than 40 ms to comply with the IEC 60947-2-M standard.

⁽³⁾ Certificación UL según modelo / UL certification depending on model.

Vida útil eléctrica para cargas AC
Electrical useful life for AC loads



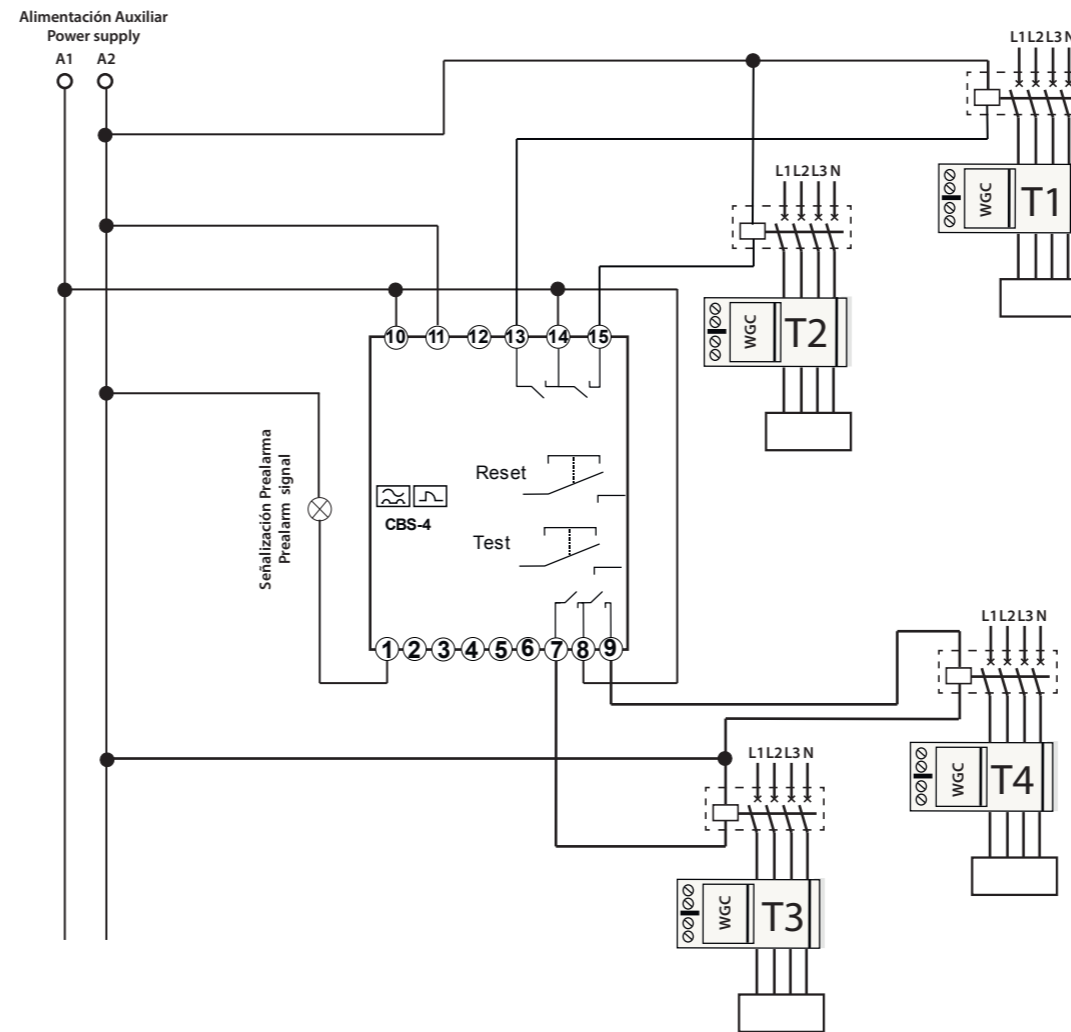
Poder de corte para cargas DC
Cut off power for DC loads



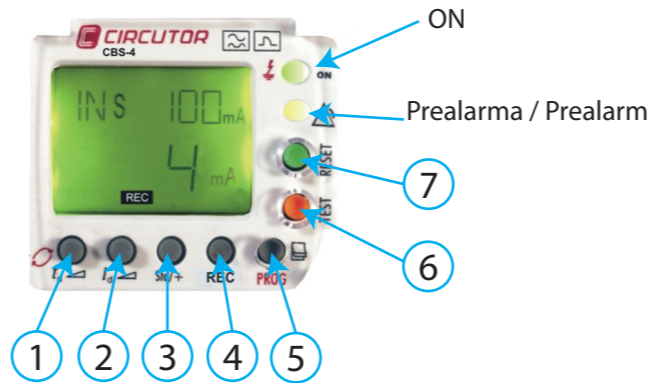
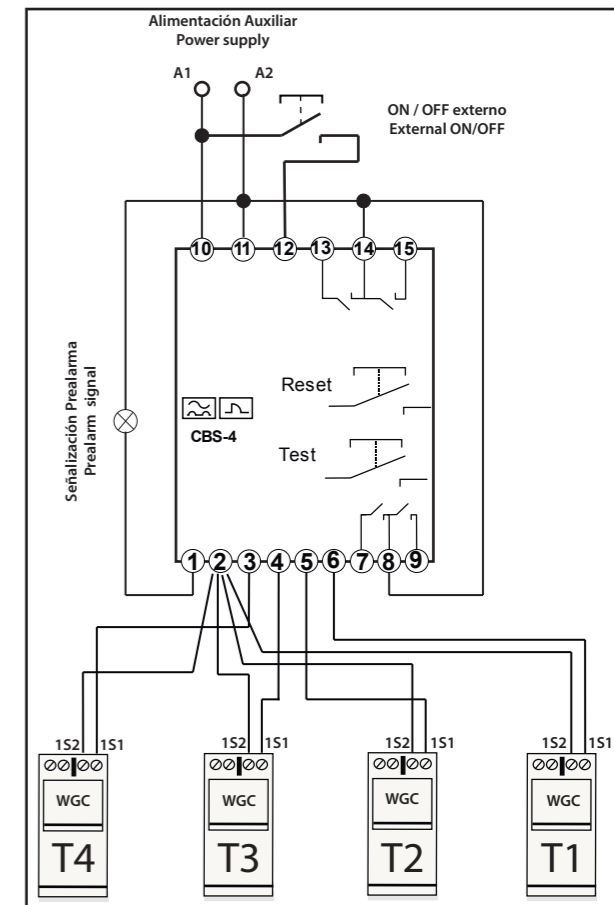
Nota : Las imágenes de los equipos son de uso ilustrativo únicamente y pueden diferir del equipo original.
Note : Device images are for illustrative purposes only and may differ from the actual device.

Conexiones / Connections

Disparo por bobina de emisión, rearme automático mediante corte de alimentación.
Trip by emission coil, automatic reclose by power supply out.

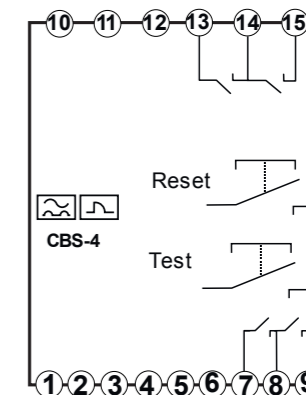


Detalle de Conexión de los Transformadores Diferenciales
Details of the Current Transformer Connection



Marcado de bornes
Terminal connections designations

1	Contacto Prealarma / Prealarm
2	1S2, común de la entrada de corriente / Common current input
3	1S1, entrada de corriente T4 / T4 current input
4	1S1, entrada de corriente T3 / T3 current input
5	1S1, entrada de corriente T2 / T2 current input
6	1S1, entrada de corriente T1 / T1 current input
7	Relé de salida canal T3 (NA) / Output relay channel T3 (NO)
8	Relé de salida canal T3, T4 (Común) / Output relay channel T3, T4 (Common)
9	Relé de salida canal T4 (NA) / Output relay channel T4 (NO)
10	A1, Alimentación auxiliar / Auxiliary power supply Entrada de disparo - Rearme externo / External trip - Reclose
11	A2, Alimentación auxiliar / Auxiliary power supply
12	Entrada de disparo - Rearme externo / External trip - Reclose
13	Relé de salida canal T1 (NA) / Output relay channel T1 (NO)
14	Relé de salida canal T1, T2 (Común) / Output relay channel T1, T2 (Common)
15	Relé de salida canal T2 (NA) / Output relay channel T2 (NO)



LEDs	
ON	Verde / Green: Equipo encendido / Device ON Rojo / Red: Disparo por fuga / Leakage trip
PREALARMA PREALARM	Amarillo / Yellow: Prealarma activada / Prealarm activated

Teclado / Keys	
1	t _{tr} , Ajuste del retardo de disparo / Setting trip delay Rotación (menú Programación) / Rotation (programming menu)
2	t _{sb} , Ajuste de la sensibilidad / Sensitivity setting
3	Std/+, Ajuste de contactos / Contacts relay setting
4	REC, Ajuste de recuperación / Setting of reset
5	PROG/PAG, Acceso al menú de programación / Access to the programming menu
6	TEST, efectúa un disparo para comprobar el funcionamiento del relé. / causes a trip to test if the relay is operating correctly
7	RESET, inicialización del equipo después de un disparo / initialization of device after trip

Servicio técnico / Technical service

CIRCUTOR SAT: 902 449 459 (SPAIN) / (+34) 937 452 919 (out of Spain)
Vial Sant Jordi, s/n
08232 - Viladecavalls (Barcelona)
Tel: (+34) 937 452 900 - Fax: (+34) 937 452 914
e-mail : sat@circutor.com