



CBS-4 RA

CENTRALITA DE RELÉS DE PROTECCIÓN DIFERENCIAL CON RECONEXIÓN AUTOMÁTICA

MULTIPOINT EARTH LEAKAGE RELAY SELF-RECLOSING

CENTRAL DE RELAIS DE PROTECTION DIFFÉRENTIELLE AVEC RECONNEXION AUTOMATIQUE

DIFFERENZIALSCHUTZRELAIS-ZENTRALE MIT AUTOMATISCHER NEUBESCHALTUNG



(E)

Este manual es una guía de instalación del **CBS-4 RA**. Para más información, se puede descargar el manual completo en la página web de **CIRCUITOR**: www.circuitor.es

¡IMPORTANTE!



Antes de efectuar cualquier operación de mantenimiento, reparación o manipulación de cualquiera de las conexiones del equipo debe desconectar el aparato de toda fuente de alimentación, tanto alimentación como de medida. Cuando sospeche un mal funcionamiento del equipo póngase en contacto con el servicio postventa. El diseño del equipo permite una sustitución rápida en caso de avería.

El fabricante del equipo no se hace responsable de daños cualesquiera que sean en caso de que el usuario o instalador no haga caso de las advertencias y/o recomendaciones indicadas en este manual ni por los daños derivados de la utilización de productos o accesorios no originales o de otras marcas.

1. DESCRIPCIÓN

El **CBS-4 RA** es un equipo de protección diferencial con reconexión automática tipo A, programable. Con 4 relés de salidas independientes, para controlar los elementos de corte de cuatro canales y efectuar la función de protección; y una salida para señalar el bloqueo por número máximo de reconexiones.

La medida se realiza en verdadero valor eficaz, mediante una entrada de corriente diferencial, procedente de un toroidal de medida de la serie **WGC/WGS**.

Sólo usar con elementos de corte donde la bobina de disparo puede rearmar (Contactor).

2. INSTALACIÓN

El **CBS-4 RA** debe ser instalado dentro de un cuadro eléctrico o envolvente, con fijación en carril DIN o en panel mediante un accesorio.

¡IMPORTANTE!



Tener en cuenta que con el equipo conectado, los bornes pueden ser peligrosos al tacto, y la apertura de cubiertas ó eliminación de elementos puede dar acceso a partes peligrosas al tacto. El equipo no debe ser utilizado hasta que haya finalizado por completo su instalación

Dispone de un indicador LED señalizando que hay presencia de tensión. Aunque este LED no este encendido, no exime al usuario de comprobar que el equipo está desconectado de toda fuente de alimentación.

El equipo debe conectarse a un circuito de alimentación protegido con fusibles acorde con el rango de alimentación y consumo del mismo. A su vez el circuito de alimentación tiene que estar provisto de un interruptor magnetotérmico o dispositivo equivalente para desconectar el equipo de la red de alimentación.

(GB)

This manual is a **CBS-4 RA** installation guide. For further information, please download the full manual from the **CIRCUITOR** web site: www.circuitor.com

IMPORTANT!



The device must be disconnected from its power supply sources (both power supply and measurement) before carrying out any maintenance, repair or handling operations on the device's connections. Contact the after-sales service if you suspect that there is an operational fault in the device. This device has been designed for easy replacement in case of malfunction.

The manufacturer of the unit is not responsible for any damage resulting from failure by the user or installer to heed the warnings and/or recommendations set out in this manual, nor for damage resulting from the use of non-original products or accessories or those made by other manufacturers.

1. DESCRIPTION

The **CBS-4 RA** is a programmable type-A earth leakage protection device with automatic reclosing. It has 4 separate output relays to control the circuit breakers of the four channels and perform the protection function; and one output to signal locking due to the maximum number of reclosing operations being reached.

Measurements are made in the true root mean square value, via an earth leakage current input from the **WGC/WGS** series toroidal measuring transformer.

Only use with circuit breakers whose trip coil can be reset (contactor).

2. INSTALLATION

The **CBS-4 RA** must be installed inside an electric panel or enclosure and mounted on a DIN rail or panel with an accessory.

IMPORTANT!



Take into account that when the device is connected, the terminals may be hazardous to the touch, and opening the covers or removing elements may provide access to parts that are dangerous to the touch. Do not use the device until it is fully installed

It has an LED indicator that indicates the presence of voltage. Even if this LED is not on, the user must still verify that the unit is disconnected from all power supplies.

The device must be connected to a power circuit protected with fuses suitable for its power supply range and consumption. The power circuit must also be provided with a circuit breaker or equivalent device to disconnect the device from the power mains.

(F)

Ce manuel est un guide d'installation du **CBS-4 RA**. Pour une plus ample information, le manuel complet peut être téléchargé sur le site web de **CIRCUITOR** : www.circuitor.com.

IMPORTANT!



Avant d'effectuer toute opération de maintenance, réparation ou manipulation de l'une quelconque des connexions de l'équipement, vous devez déconnecter l'appareil de toute source d'alimentation, tant d'alimentation que de mesure. Lorsque vous suspectez un mauvais fonctionnement de l'équipement, contactez le service après-vente. La conception de l'équipement permet son remplacement rapide en cas de panne.

Le fabricant de l'équipement ne se rend pas responsable de tous dommages qui se produiraient dans le cas où l'utilisateur ou l'installateur n'aurait pas respecté les avertissements et/ou recommandations indiqués dans ce manuel ni des dommages dérivés de l'utilisation de produits ou d'accessoires non originaux ou d'autres marques.

1. DESCRIPTION

Le **CBS-4 RA** est un équipement de protection différentielle avec une reconexion automatique type A, programmable. Avec 4 relais de sorties indépendants, pour contrôler les éléments de coupure de quatre canaux et effectuer la fonction de protection ; et une sortie pour signaler le blocage pour nombre maximal de reconnexions. La mesure est réalisée en véritable valeur efficace, moyennant une entrée de courant différentiel, en provenance d'un toroidal de mesure de la série **WGC/WGS**.

Utiliser seulement des éléments de coupure là où la bobine de déclenchement peut réarmer (Contacteur).

2. INSTALLATION

Le **CBS-4 RA** doit être installé dans un tableau électrique ou enveloppe, avec une fixation au rail DIN ou sur un panneau au moyen d'un accessoire.

IMPORTANT!



Prendre en compte que, avec l'équipement connecté, les bornes peuvent être dangereuses au toucher, et l'ouverture de capots ou l'élimination d'éléments peut donner accès aux parties dangereuses au toucher. L'équipement ne doit pas être utilisé avant que son installation ne soit complètement terminée.

Il dispose d'un indicateur DEL en signalant qu'il y a une présence de tension. Bien que ce DEL ne soit pas allumé, cela ne dispense pas l'utilisateur de vérifier que l'équipement est débranché de toute source d'alimentation.

L'équipement doit être connecté à un circuit d'alimentation protégé avec des fusibles en accord avec le rang d'alimentation et la consommation de ce dernier. À son tour, le circuit d'alimentation doit être pourvu d'un interrupteur magnétothermique ou dispositif équivalent pour pouvoir débrancher l'équipement du réseau d'alimentation.

(D)

Diese Anleitung ist eine kurze Installationsanleitung des **CBS-4 RA**. Für zusätzliche Informationen können Sie die vollständige Anleitung von der **CIRCUITOR**-Webseite herunterladen: www.circuitor.com

WICHTIG!



Vor Wartungsarbeiten, Reparaturen oder Arbeiten an den Geräteanschlüssen muss das Gerät von allen Stromquellen, sowohl Stromversorgung als auch Messstrom, getrennt werden. Setzen Sie sich bitte bei Verdacht auf Störungen mit dem Kundendienst in Verbindung. Die Bauweise des Gerätes ermöglicht im Falle von Störungen einen schnellen Austausch.

Der Hersteller des Gerätes haftet für keinerlei Schäden, die entstehen, wenn der Benutzer oder Installateur die Warnhinweise und/oder Empfehlungen in dieser Anleitung nicht beachtet und nicht für Schäden, die sich aus der Verwendung von nicht originalen Produkten oder Zubehör oder von anderen Herstellern ergeben.

1. BESCHREIBUNG

Das **CBS-4 RA** ist ein programmierbares Differenzialschutzgerät mit automatischer Wiedereinschaltung vom Typ A. Mit 4 unabhängigen Ausgangsrelais, für die Steuerung der Ausschaltenelemente der vier Kanäle und Ausführung der Schutzfunktion, sowie einem Ausgang für die Anzeige der Sperre aufgrund der erreichten Höchstzahl von Wiedereinschaltungen.

Die Messung wird mit dem tatsächlichem Effektivwert über einen Differenzialstromeingang ausgeführt, der von einem Ringkerntrafo der Serie **WGC/WGS** stammt.

Nur mit Ausschaltenelementen verwenden, bei denen sich die Auslösespule zurücksetzen kann (Schütz).

2. INSTALLATION

Das **CBS-4 RA** muss in einer Schalttafel oder einem Gehäuse auf einer DIN-Schiene oder mittels Zubehörteil installiert werden.

WICHTIG!

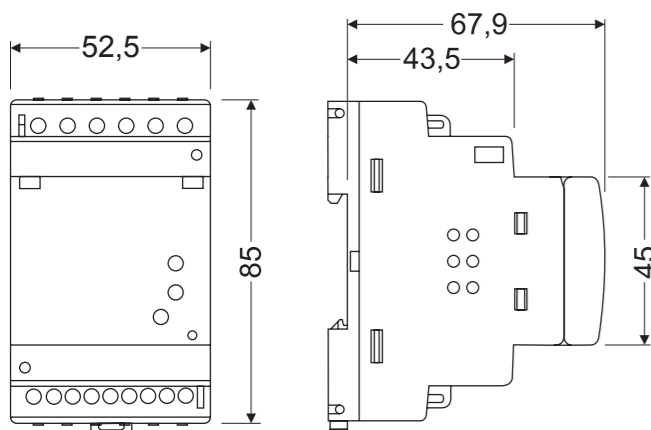


Es ist zu beachten, dass bei angeschlossenem Gerät durch die Klemmen, das Öffnen der Abdeckung oder die Herausnahme von Teilen eine Berührung mit gefährlichen Teilen möglich ist. Das Gerät ist erst einzusetzen, wenn seine montage vollständig abgeschlossen ist.

Es verfügt über eine LED-Anzeige, die angibt, dass Spannung vorhanden ist. Auch wenn diese LED nicht leuchtet, muss der Benutzer dennoch prüfen, ob das Gerät von jeglicher Stromquelle abgetrennt ist.

Das Gerät muss an einen mit Sicherungen geschützten Stromkreislauf angeschlossen werden, der seinem Leistungsbereich und Stromverbrauch entspricht. Gleichzeitig muss der Stromkreis mit einem Leistungsschutzschalter oder einer äquivalenten Vorrichtung ausgestattet sein, um das Gerät vom Stromnetz zu trennen.

Dimensiones / Dimensions



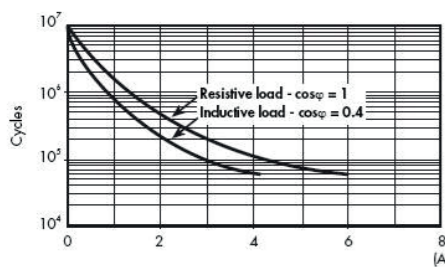
Características técnicas/ Technical features

Alimentación		Power supply		
Tensión nominal ⁽¹⁾	Rated voltage ⁽¹⁾	230 V ± 20% ~	110 V ± 20% ~	120 V ± 20% ~
Frecuencia	Frequency	50 Hz - 60 Hz		
Consumo	Consumption	6 VA		
Categoría de la instalación	Installation category	CAT III 300V		
Salidas de relé ⁽²⁾		Relay output ⁽²⁾		
Cantidad	Quantity	4		
Tipo	Type	Electrónico clase A / Electronic class A Filtrado de corriente de alta frecuencia / High frequency current filtering		
Tensión nominal	Rated voltage	230 V ~		
Tensión máxima de conmutación	Maximum switching voltage	250 V ~		
Corriente nominal	Rated current	6 A ~		
Corriente máxima instantánea	Instantaneous maximum current	10 A ~		
Carga nominal en AC1	Rated load in AC1	1500 VA		
Protección	Protection	Contactos protegidos por varistor (Tensión máxima: 275 V ~) Contacts protected by varistor (Maximum voltage: 275 V ~)		
Entrada de disparo/rearme externo		External trip/reclose input		
Tipo	Type	Optoacoplada / Optocoupled		
Tensión máxima	Maximum voltage	230 V ± 20% ~		
Consumo máximo	Maximum consumption (230 V ~)	0.7 W		
Interface con usuario		User interface		
Display	Display	LCD		
Teclado	Keyboard	7 teclas / keys		
LED	LED	2 LEDs		
Características ambientales		Environmental features		
Temperatura de trabajo	Operating temperature	-10 °C...+50 °C		
Temperatura de almacenamiento	Storage temperature	-20°C ...+55 °C		
Humedad relativa	Humidity (without condensation)	5 ... 95 %		
Altitud máxima	Maximum altitude	2000 m		
Grado de protección	Protection degree	Frontal / Front : IP41 Laterales y tapa posterior / Sides and back cover : IP20		
Características mecánicas		Mechanical features		
Conexionado	Connections			
		7 mm	0.127 - 2.082 mm ²	0.5 - 0.6 Nm
				Varilla / Bar: 0.4x2.5x80mm Longitud/Length: 160mm
Fijación	Fixing	Carril DIN / DIN Rail - Panel mediante accesorio / Panel by accessory		
Peso	Weight	168 g.		
Dimensiones	Dimensions	52.5 x 85 x 67.9 mm		
Envolvente	Enclosure	Plástico V0 Policarbonato / V0 Polycarbonate plastic		
Seguridad eléctrica		Electrical safety		
Protección frente a choque eléctrico	Protection against electric shock	Doble aislamiento clase II / Double insulation class II		
Normas / Standards				
UNE-EN 62020: 2001, UNE-EN 60947-2:2007 Anexo M				

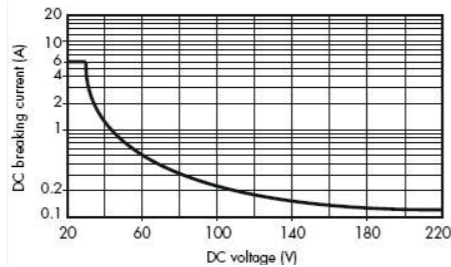
⁽¹⁾ Según modelo / Depending on model.

⁽²⁾ **Circuitor** garantiza que el equipo **CBS-4 RA** cumple con un tiempo de respuesta inferior a 30 ms a 5In, y en combinación con el elemento de corte seleccionado se deberá garantizar un tiempo total de corte inferior a 40 ms para cumplir la norma IEC 60947-2-M./ **Circuitor** guarantees that the **CBS-4 RA** device complies with a response time of less than 30 ms to 5In, and in combination with the selected cutting element must guarantee a total cut-off time of less than 40 ms to comply with the IEC 60947-2-M standard.

Vida útil eléctrica para cargas AC
Electrical useful life for AC loads



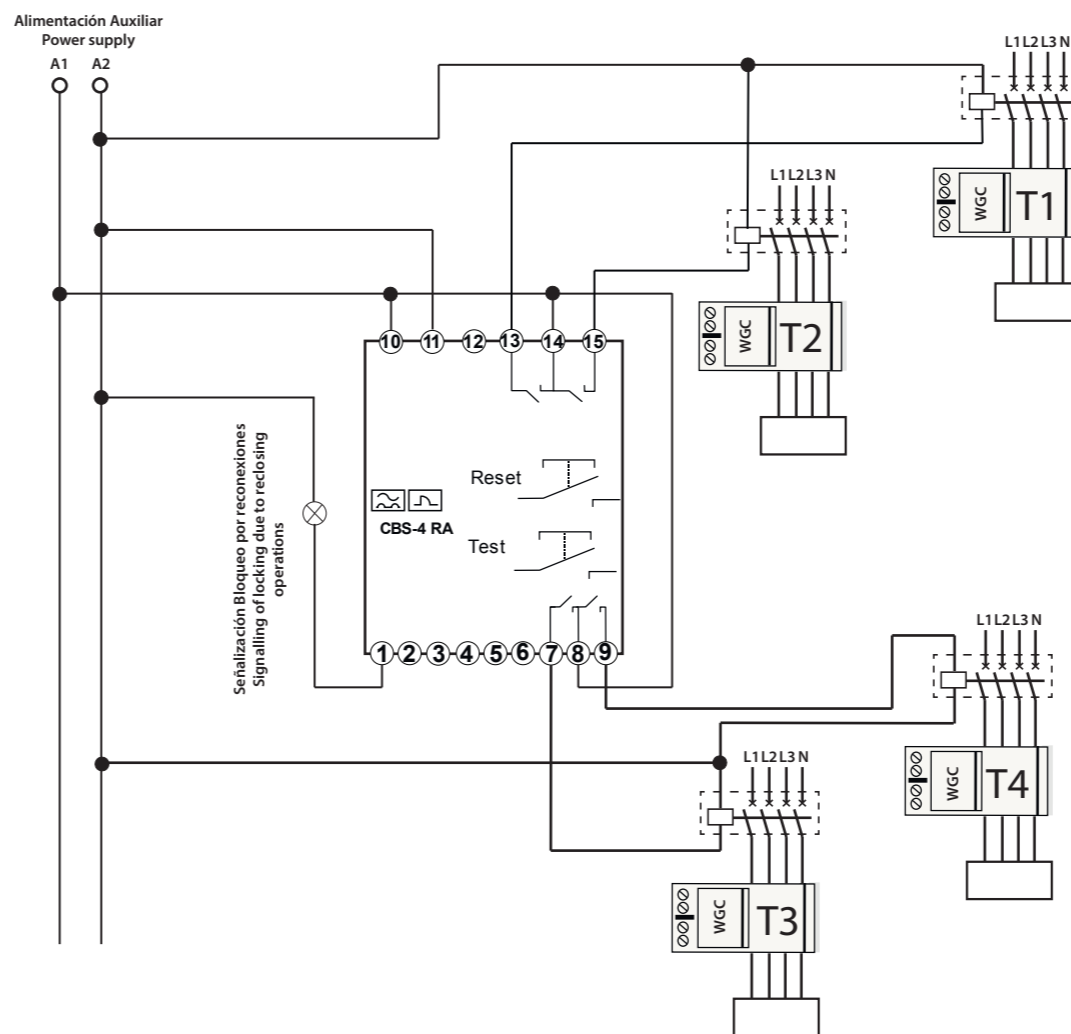
Poder de corte para cargas DC
Cut off power for DC loads



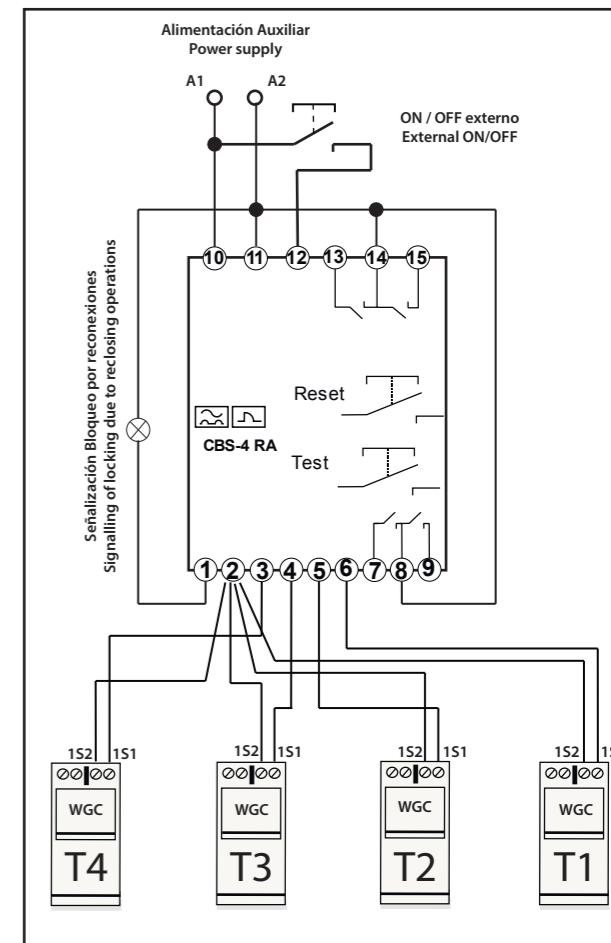
Nota : Las imágenes de los equipos son de uso ilustrativo únicamente y pueden diferir del equipo original.
Note : Device images are for illustrative purposes only and may differ from the actual device.

Conexiones / Connections

Disparo por bobina de mínima / Trip by undervoltage coil



Detalle de Conexión de los Transformadores Diferenciales
Details of the Current Transformer Connection



ON
Reconexiones / Reclosures

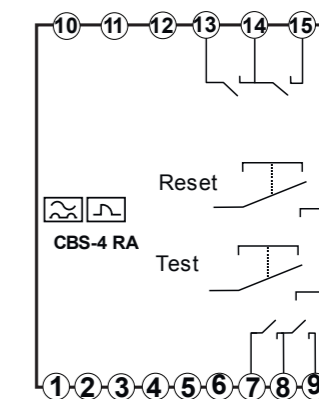
1 2 3 4 5

LEDs	
ON	Verde / Green: Equipo encendido / Device ON Rojo / Red: Disparo por fuga / Leakage trip
RECONEXIONES RECLOSURES	Amarillo fijo / Yellow fixed: Bloqueo por reconexiones / Locked by reclosures Amarillo parpadeando / Yellow blinking: Temporizando entre reconexiones / Waiting between reclosures

Teclado / Keys	
1	t _{gr} , Ajuste del retardo de disparo / Setting trip delay Rotación (menú Programación) / Rotation (programming menu)
2	t _{sn} , Ajuste de la sensibilidad / Sensitivity setting
3	Std/+, Ajuste de contactos / Contacts relay setting
4	REC, Ajuste secuencias de reconexión Setting self-reclosing sequences
5	PROG/PAG, Acceso al menú de programación Access to the programming menu
6	TEST, efectua un disparo para comprobar el funcionamiento del relé. / causes a trip to test if the relay is operating correctly
7	RESET, inicialización del equipo despues de un disparo / initiali- sation of device after trip

Marcado de bornes
Terminal connections designations

1	Señalización bloqueo por reconexión Signalling of locking due to reclosing operations
2	1S2, común de la entrada de corriente Common current input
3	1S1, entrada de corriente T4 / T4 current input
4	1S1, entrada de corriente T3 / T3 current input
5	1S1, entrada de corriente T2 / T2 current input
6	1S1, entrada de corriente T1 / T1 current input
7	Relé de salida canal T3 (NA) Output relay channel T3 (NO)
8	Relé de salida canal T3, T4 (Común) Output relay channel T3, T4 (Common)
9	Relé de salida canal T4 (NA) Output relay channel T4 (NO)
10	A1, Alimentación auxiliar / Auxiliary power supply Entrada de disparo - Rearme externo External trip - Reclose
11	A2, Alimentación auxiliar / Auxiliary power supply
12	Entrada de disparo - Rearme externo External trip - Reclose
13	Relé de salida canal T1 (NA) Output relay channel T1 (NO)
14	Relé de salida canal T1, T2 (Común) Output relay channel T1, T2 (Common)
15	Relé de salida canal T2 (NA) Output relay channel T2 (NO)



Servicio técnico / Technical service

CIRCUTOR SAT: 902 449 459 (SPAIN) / (+34) 937 452 919 (out of Spain)
Vial Sant Jordi, s/n
08232 - Viladecavalls (Barcelona)
Tel: (+34) 937 452 900 - Fax: (+34) 937 452 914
e-mail : sat@circutor.com