

Filtro de 3r armónico FB3T

Los filtros FB3T son filtros de bloqueo del 3 armónico, diseñados para la reducción de corrientes de neutro en instalaciones trifásicas con ordenadores, impresoras, luminarias, dimmers y otros tipos de cargas monofásicas conectadas entre fase y neutro.

En particular los tipos *FB3T_5_xx y *FB3T_6_xx están especialmente diseñados para la conexión de cargas informáticas como ordenadores, impresoras, escáners, etc.

Las ventajas de empleo del *FB3T_xx son:

- Reducción del tercer armónico hasta un 90%
- Reducción significativa de otros armónicos
- Reducción de la corriente del neutro absorbida
- Disminución de pérdidas en la instalación.
- Reducción de interferencias
- Mejora del factor de potencia

APLICACIÓN : CORRIENTE NOMINAL

El calibre de los filtros *FB3T debe seleccionarse de acuerdo con la corriente del ICP que protege el circuito

CONEXIÓN

Los filtros *FB3T_xx se conectan intercalados al conductor neutro de la instalación trifásica

* xx depende del calibre seleccionado

3rd harmonic filter FB3T

FB3T filters are blocking filters tuned at 3rd harmonic. They are designed to reduce neutral currents produced by single phase loads, like computers, printers, electronic ballasts, dimmers and other single phase loads connected between phase and neutral, in three phase systems.

The particular design of types *FB3T_5_xx and *FB3T_6_xx is intended for the connection of computers and accessories like printers, scanners, etc.

The advantages of using FB3T_xx are:

- Reduction of 3rd harmonic up to a 90%
- Significant reduction of other harmonics
- Neutral current reduction
- Decrease of losses in the distribution line.
- Interference reduction
- Power factor improvement

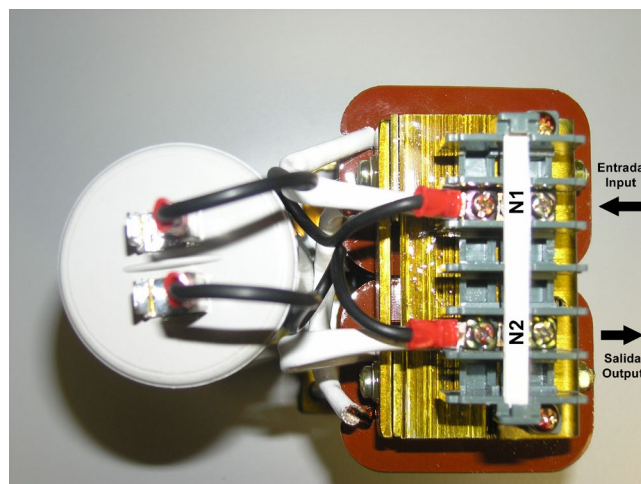
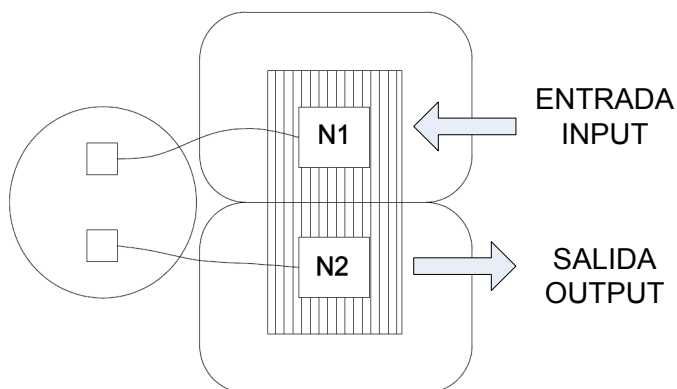
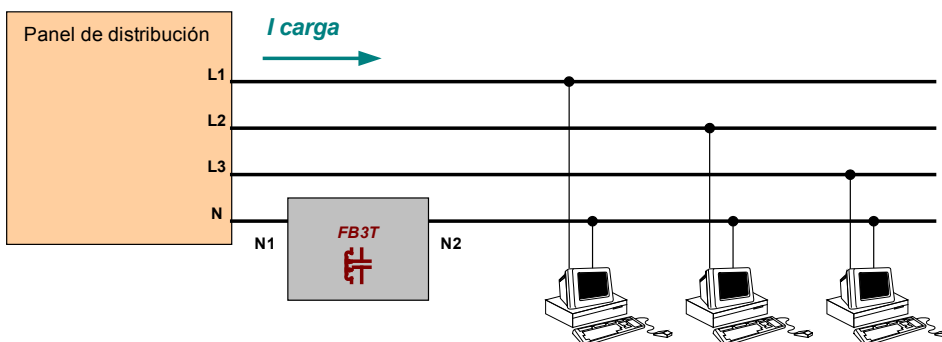
APPLICATION : SIZE SELECTION

Select current size of FB3T according to the circuit breakers protecting the circuit

CONNECTION

*FB3T_xx filters must be inserted in neutral conductor in three phase systems

* xx depend of the selected range



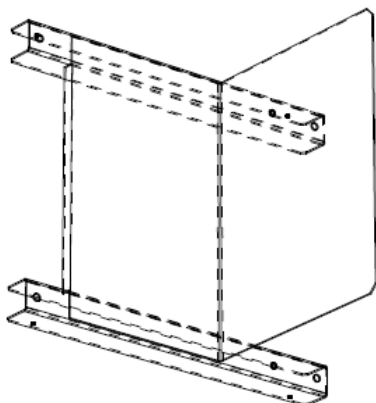
CARACTERISTICAS TECNICAS / TECHNICAL CHARACTERISTICS

Tensión: Fase - Neutro <i>Voltage : Phase to Neutral</i>	Hasta 750 V Up to 750 V
Frecuencia <i>Frequency</i>	*FB3T-5-xx , 50Hz *FB3T-6-xx , 60Hz
Corrientes Nominales Estándar I_R <i>Standard Rated Currents</i>	6A, 10A, 16A, 25A, 32A, 50A, 63A, 100A
Corriente máxima transitoria <i>Maximum transient current</i>	1,5 I_R (1minuto cada 10 minutos) (1 minute every 10 minutes)
Bornas/Terminals (Insertar en serie con conductor neutro) <i>(Insert in series with neutral conductor)</i>	N1 – N2
Condiciones ambientales / Environment conditions	
Temperatura de trabajo <i>Working temperature</i>	-10° a +50 °C
Humedad relativa máxima sin condensación <i>Maximum relative humidity without condensation</i>	95 %.
Grado de protección IP <i>IP degree of protection</i>	IP00 IP21 (acc. EN 60.529)

DIMENSIONES / DIMENSIONS (mm)

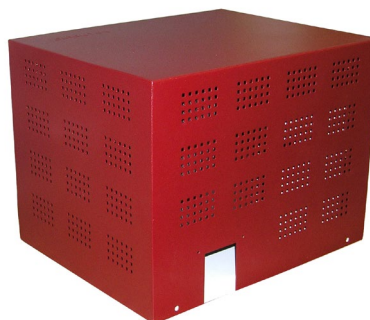
IP00

Corriente Nominal <i>Rated Current</i>	Dimensiones/ <i>Dimensions</i>
6A-16A	295x195x195
25A-50A	365x240x295
63A-100A	440x370x365



IP21

Corriente Nominal <i>Rated Current</i>	Dimensiones/ <i>Dimensions</i>
6A-16A	300x200x200
25A-50A	370x280x300
63A-100A	445x420x370



Servicio Técnico

En caso de cualquier duda de funcionamiento o avería del equipo consulte www.circutor.es o avise al servicio técnico de Circutor S.A

Vial Sant Jordi, s/n
08232 - Viladecavalls
tel - 93 745 29 00 & fax - 93 745 29 14
E-mail : central@circutor.com

Technical Service

For any inquiry or in case of malfunction, see www.circutor.es or contact with technical service of Circutor S.A

Vial Sant Jordi, s/n
08232 - Viladecavalls (SPAIN)
Telephone: + 34 - 93 - 7452900 FAX: + 34 - 93 - 7452914
E-Mail:central@circutor.com