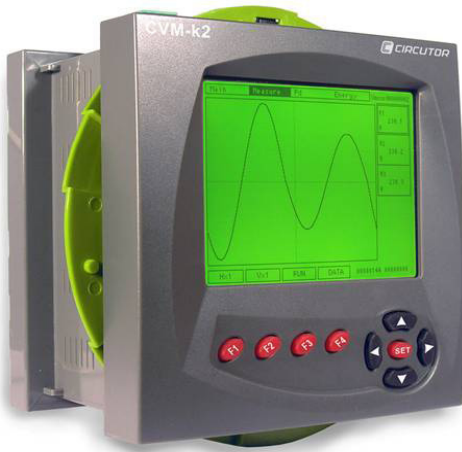


CVMk2

ANALIZADOR DE REDES ELÉCTRICAS Y CALIDAD DE SUMINISTRO
 POWER AND NETWORK QUALITY ANALYZER
 ANALYSEUR DE RESEAUX ET LA QUALITÉ
 ANALIZZATORE DI RETI E DE LA QUALITÀ
 NETZANALYSATOR UND NETZQUALITÄT
 ANALISADOR DE REDES E QUALIDADE



1. DESCRIPCIÓN

El **CVMk2** es un instrumento que mide, calcula y visualiza los principales parámetros eléctricos en redes industriales trifásicas (equilibradas o desequilibradas). La medida se realiza en verdadero valor eficaz, mediante tres entradas de tensión C.A. y hasta cuatro entradas de corriente C.A. (a través de transformadores de corriente $I_n/5A$ o $I_n/1A$). Los parámetros medidos y calculados se muestran en la tabla de variables. Este manual es una guía de instalación del **CVMk2**. Para más información, se puede descargar el manual completo en la página Web de **CIRCUTOR**: www.circutor.es

¡IMPORTANTE!

Antes de efectuar cualquier operación de mantenimiento, reparación o manipulación de cualquiera de las conexiones del equipo debe desconectar el aparato de toda fuente de alimentación, tanto alimentación como de medida. Cuando sospeche un mal funcionamiento del equipo póngase en contacto con el servicio postventa. El diseño del equipo permite una sustitución rápida en caso de avería.

Si se utiliza el equipo de forma no especificada por el fabricante, la protección del equipo puede resultar comprometida.



1. DESCRIPTION

The **CVMk2** is an instrument which measures, calculates and displays the main electrical parameters for three-phase industrial systems (balanced or unbalanced). Measurements are in true effective value, via three AC voltage inputs and three AC. current inputs. (via $I_n/5A$ or $I_n/1A$ current transformers). The parameters measured and calculated are shown in the variables table. This manual is a quick guide to the use and operation of the **CVMk2**. For more information, the whole manual may be downloaded from **CIRCUTOR**'s web site: www.circutor.com

¡IMPORTANT!

Before any maintenance, modification to the connections, repair, etc., the equipment must be disconnected from the supply. If any operation or protection fault is suspected the equipment must remain out of service ensuring against any accidental reconnection. The equipment is designed to be changed quickly in the event of any breakdown..

The unit's protection systems might not be effective if the unit is used for purposes other than those specified by the manufacturer.



1. DESCRIPTION

Le **CVMk2** est un instrument qui mesure, calcule et affiche les principaux paramètres électriques sur les réseaux industriels triphasés (équilibrés ou déséquilibrés). La mesure est réalisée en véritable valeur efficace, à travers trois entrées de tension C.A. et jusqu'à quatre entrées d'intensité C.A. (à travers des transformateurs de courant $I_n/5A$ or $I_n/1A$). Les paramètres mesurés et calculés sont montrés sur le tableau des variables. Ce manuel est un guide rapide de l'utilisation et du fonctionnement du **CVMk2**. Pour plus d'informations, vous pouvez télécharger le manuel complet sur le site web de **CIRCUTOR**: www.circutor.com

¡IMPORTANT!

Avant d'effectuer toute opération d'entretien, modification de connexions, réparation, vous devez débrancher l'appareil de toute source d'alimentation. Lorsque vous suspectez un défaut de fonctionnement de l'équipement ou sur la protection de ce dernier, vous devez laisser l'équipement rapidement hors service. La conception de l'équipement permet un remplacement rapide de ce dernier en cas de panne.

Si l'appareil n'est pas utilisé tel que spécifié par le fabricant, la protection de l'appareil peut être compromise.



1. DESCRIZIONE

Il **CVMk2** è uno strumento che misura, calcola e visualizza i principali parametri elettrici in reti industriali trifase (equilibrate o disequilibrate). La misura si realizza in vero valore efficace, mediante tre entrate di tensione AC e fino a quattro entrate di intensità AC (mediante trasformatori di corrente $I_n/5A$ o $I_n/1A$). I parametri misurati e calcolati vengono indicati nella tabella delle variabili. Il presente manuale è una guida rapida all'uso e funzionamento del **CVMk2**. Per ulteriori informazioni si può scaricare il manuale completo dalla pagina web di **CIRCUTOR**: www.circutor.es

¡IMPORTANTE!

Prima di realizzare qualunque tipo di operazione di manutenzione, modifica di collegamenti, riparazione, si deve scollegare il dispositivo da qualunque tipo di fonte di alimentazione. Quando si sospetta un guasto nel funzionamento del dispositivo o nella protezione dello stesso, si deve mettere il dispositivo fuori servizio. Il disegno del dispositivo permette una rapida sostituzione dello stesso in caso di guasto.

Se il dispositivo non viene utilizzato come specificato dal fabbricante la sua protezione potrebbe danneggiarsi.



1. BESCHREIBUNG

Bei dem **CVMk2** Gerät handelt es sich um ein Instrument zum Messen, Berechnen und Anzeigen der wichtigsten elektrischen Parameter in dreiphasigen Industrienetzen (mit symmetrischer oder unsymmetrischer Last). Die Messung erfolgt als Effektivwertmessung mit drei Spannungseingängen AC und bis zu vier Intensitätseingängen AC (über Wandler $I_n/5A$ oder $I_n/1A$). Die gemessenen und berechneten Parameter werden in der Tabelle der Variablen angegeben. Dieses Handbuch ist eine kurze Bedienungs- und Betriebsanleitung für den **CVMk2**. Zur näheren Information kann das Handbuch in vollem Umfang auf der Website von **CIRCUTOR** unter www.circutor.es heruntergeladen werden.

¡WICHTIG!

Vor Ausführen jeglicher Arbeiten zwecks Änderung der Anschlüsse, Wartung oder Reparatur muss das Gerät von sämtlichen Versorgungsquellen abgeschaltet werden. Wenn angenommen wird, dass bei dem Gerät oder der Schutzvorrichtung ein Betriebsfehler vorliegt, muss der Analysator vollständig ausgeschaltet werden. Dank seiner funktionalen Bauart kann die Anlage im Störfall leicht ausgetauscht werden.

Wenn das Gerät nicht entsprechend den Anweisungen des Herstellers benutzt wird, ist der Schutz des Geräts nicht mehr gewährleistet.



1. DESCRIÇÃO

O **CVMk2** é um instrumento que mede, calcula e visualiza os principais parâmetros elétricos em redes industriais trifásicas (equilibradas ou desequilibradas). A medida realiza-se em verdadeiro valor eficaz, através de três entradas de tensão c.a. e até quatro entradas de intensidade c.a. (através de transformadores de corrente $I_n/5A$ ou $I_n/1A$). Os parâmetros medidos e calculados são apresentados na tabela de variáveis. Este manual é um guia rápido do uso e funcionamento do **CVMk2**. Para mais informação, pode descarregar-se o manual completo na página web de **CIRCUTOR**: www.circutor.es

¡IMPORTANTE!

Antes de efectuar qualquer operação de manutenção, alteração de ligações, reparação, deve desligar-se o aparelho de todas as fontes de alimentação. Quando se suspeita de uma falha de funcionamento do equipamento ou na protecção do mesmo deve deixar-se o equipamento fora de serviço. O design do equipamento permite uma substituição rápida do mesmo em caso de avaria.

Se se utilizar o equipamento de forma não especificada pelo fabricante, a protecção do equipamento pode ser comprometida.

(E)

2. INSTALACIÓN


Fig. 1, 2 y 3: Muestran como se empotra la parte frontal (visualizador) de panel en un agujero de 92x92 mm, diámetro 103 mm y de 138x138 mm respectivamente.

Después de insertar el frontal, colocaremos el aro de fijación, asegurándonos de que las pestañas estén desbloqueadas (ver Fig. 4) y de que la flecha blanca (ver Fig. 5) que nos indica la salida del cable de comunicaciones RJ45, señala hacia arriba.

Fig. 4: Las pestaña son los elementos de fijación del equipo al panel correspondiente. Es importante que a la hora de fijar el equipo, las pestañas estén libres, desbloqueadas, de forma que a medida que apretamos el aro, vayan saltando los dientes de la cremallera de fijación. Del mismo modo, para desmontar el visualizador del panel, las pestañas deben bloquear se, es decir, abrirse, antes de proceder al desmontaje.

Fig. 5: La flecha debe señalar hacia arriba, como indica la figura 5 y debe coincidir con la flecha que se encuentra en la parte trasera del visualizador o pantalla. La unidad de medida puede montarse a continuación del aro, detrás de la pantalla o se puede instalar también en carril DIN comunicando con el visualizador a través del cable de comunicación RJ45.

¡IMPORTANTE!



Tener en cuenta que con el equipo conectado, los bornes pueden ser peligrosos al tacto, y la apertura de cubiertas ó eliminación de elementos puede dar acceso a partes peligrosas al tacto. El equipo no debe ser utilizado hasta que haya finalizado por completo su instalación

El equipo debe conectarse a un circuito de alimentación protegido con fusibles tipo gl (IEC 269) ó tipo M, comprendido entre 0.5 y 2 A. Deberá estar previsto de un interruptor magneto térmico ó dispositivo equivalente para desconectar el equipo de la red de alimentación. El circuito de alimentación del equipo se conectará con cable de sección mínima 1 mm².

(GB)

2. INSTALLATION


Fig. 1, 2 and 3: Shows the way you have to insert the display in the panel. You can insert the **CVMk2** in three different measures of holes. One of 92x92 mm (Fig. 1), other of 4 inch of diameter (Fig. 2) and the last one of 138x138 mm (Fig. 3).

After to insert the display, we have to insert the blocker hoop, making sure that the clamps are closed (Fig. 4) and the white arrow (Fig. 5) that indicates the way of the communications wire, indicates upwards

Fig. 4: The clamps are the fixations elements of display to the panel. It's important to lock the display that the clamps were not blocked, so when we insert the hoop, the clamps remain fixed. In the same way, to disassemble the display, the clamps must be blocked. We have to open the clamps to remove the hoop.

Fig. 5: The arrow must indicate upwards as shows the picture, and must be in the same position that has the arrow in the blackpart of display. The measure unit could be mounted behind the locker hoop as shows the picture or could be mounted in DIN rail, and connected with the display by the wire RJ45 Straight.

¡IMPORTANT!



Note that with the instrument powered on, the terminals, cover opening actions or elements removal may allow accessing dangerous parts. The instrument must not be used until this is completely installed.

The unit must be connected to a power supply circuit protected with fuses of the gl (IEC 269) or M type, between 0.5 and 2 A. The unit must have a built-in circuit breaker or equivalent device to disconnect the unit from the power supply network. The power supply circuit will be connected with a cable that has a minimum section of 1 mm².

(F)

2. INSTALLATION


Fig. 1, 2, et 3: Montrent la façon dont est encastrée la partie avant (afficheur) du panneau dans un trou de 92x92 mm, diamètre 110 mm et de 138x138 mm respectivement.

Après l'insertion de la partie avant, nous placerons la bague de fixation, en nous assurant que les onglets sont débloqués (voir figure 4) et que la flèche blanche (voir figure 5) qui nous indique la sortie du câble de communications RJ45, signale vers le haut.

Fig. 4: Les onglets sont les éléments de fixation de l'équipement au panneau correspondant. Il est important que, à l'heure de fixer l'équipement, les onglets soient libres, débloqués, de telle sorte que, au fur et à mesure que nous serrons la bague, les dents de la crémaillère de fixation sautent. De la même façon, pour démonter l'afficheur du panneau, les onglets doivent être bloqués, c'est à dire, s'ouvrir, avant de procéder au démontage.

Fig. 5: La flèche doit signaler vers le haut, comme l'indique la figure 5 et elle doit coïncider avec la flèche qui se trouve sur la partie arrière de l'afficheur ou écran. L'unité de mesure peut être montée après la bague, derrière l'écran ou également être installée sur rail DIN en communiquant avec l'afficheur à travers le câble de communication RJ45.

¡IMPORTANT!



Prendre en compte que, avec l'équipement connecté, les bornes peuvent être dangereuses au toucher, et l'ouverture de couvercles ou l'élimination d'éléments peut donner accès à des parties dangereuses au toucher. L'équipement ne doit pas être utilisé lorsque son installation aura été complètement terminée.

L'équipement doit être branché à un circuit d'alimentation protégé par des fusibles type gl (IEC 269) ou type M, compris entre 0.5 et 2 A. Il faudra prévoir un interrupteur magnétothermique ou un dispositif équivalent pour débrancher l'équipement du réseau d'alimentation. Le circuit d'alimentation de l'équipement sera connecté avec un câble de section minimum 1 mm².

(I)

2. INSTALLAZIONE


Fig. 1, 2 e 3: mostrano come si incassa la parte frontale (visualizzatore) del pannello in un foro 92x92 mm., diametro 110 mm. e 138x138 mm. rispettivamente.

Dopo aver inserito la parte frontale collocheremo l'anello di fissaggio assicurandoci che gli innesti siano sbloccati (cfr. Figura 4) e che la freccia bianca (cfr. Figura 5) che ci indica l'uscita del cavo di comunicazione RJ45, sia rivolta verso l'alto.

Fig. 4: gli innesti sono gli elementi di fissaggio del dispositivo al pannello corrispondente. È importante che quando si fissa il dispositivo gli innesti siano liberi, sbloccati in modo che man mano che stringiamo l'anello saltino i denti della cremagliera di fissaggio. Così, per smontare il visualizzatore del pannello, gli innesti devono bloccarsi, devono cioè aprirsi prima di procedere allo smontaggio.

Fig. 5: la freccia deve essere rivolta verso l'alto come indica la figura 5 e deve coincidere con la freccia che si trova nella parte posteriore del visualizzatore o schermo. L'unità di misura può essere montata dopo l'anello dietro lo schermo o si può anche installare su guida DIN comunicando con il visualizzatore mediante il cavo di comunicazione RJ45.

¡IMPORTANTE!



Non dimenticare che con il dispositivo collegato, i morsetti possono essere pericolosi al tatto e l'apertura delle protezioni o la rimozione di elementi possono permettere l'accesso a parti pericolose. Il dispositivo non deve essere utilizzato fino a quando non sia stata completata del tutto la sua installazione.

Il dispositivo deve collegarsi a un circuito di alimentazione protetto con fusibili tipo gl (IEC 269) o tipo M incluso tra 0,5 e 2 A. Dovrà essere dotato di un interruttore magnetotermico o dispositivo equivalente per scollegare il dispositivo dalla rete di alimentazione. Il circuito di alimentazione del dispositivo si collegherà con il cavo con sezione minima di 1 mm².

(D)

2. IMONTAGE

Fig. 1, 2 und 3: Auf den Abbildungen ist zu sehen, wie die Vorderseite (Anzeige) des Panels in eine 92 x 92 mm große Öffnung eingesetzt wird, Durchmesser 110 mm bzw. von 138 x 138 mm.


Nachdem die Vorderseite eingesetzt worden ist, wird der Befestigungsring eingesetzt und dabei sichergestellt, dass die Flansche entriegelt sind (s. Fig. 4) und der weiße Pfeil (s. Fig. 5), mit dem uns der Ausgang des Kabels für das Interface RJ45 angezeigt wird, nach oben zeigt.

Fig 4: Die Flansche dienen zur Befestigung des Gerätes auf dem entsprechenden Panel. Es ist wichtig, dass die Flansche bei Befestigung der Anlage frei und entriegelt sind, sodass bei

Andrücken des Ringes die Zähne der Zahnführung freigesetzt werden. Auf gleiche Weise müssen die Flansche bei Abnahme der Anzeige von dem Panel entriegelt, d.h., geöffnet werden, bevor mit dem Ausbau begonnen wird.

Fig. 5: So wie in Abb. 5 angegeben, muss der Pfeil nach oben zeigen und sich mit dem Pfeil decken, der sich auf der Hinterseite der Anzeige bzw. des Bildschirms befindet. Die Messeinheit kann im Anschluss an den Ring hinter dem Bildschirm angeordnet werden oder auch auf einer DIN Schiene montiert werden, die mit der Anzeige über ein Kabel des Interface RJ45 verbunden ist.

¡WICHTIG!



Es ist zu beachten, dass bei angeschlossenem Gerät durch die Klemmen, das Öffnen der Abdeckung oder die Herausnahme von Teilen eine Berührung mit gefährlichen Teilen möglich ist. Das Gerät ist erst einzusetzen, wenn seine Montage vollständig abgeschlossen ist.

Das Gerät muss an einen durch Sicherungen vom Typ gl (IEC 269) oder M geschützten Stromkreis von 0,5 bis 2 A angeschlossen werden. Es muss mit einem Thermo-Magnetschalter oder einer äquivalenten Vorrichtung ausgestattet sein, um die Anlage von dem Versorgungsnetz abschalten zu können. Für den Stromanschluss des Gerätes wird ein Kabel mit einem Mindestquerschnitt von 1 mm² verwendet.

(P)

2. INSTALAÇÃO


Fig. 1, 2 e 3: Mostram como se encaixa a parte dianteira do (visor) de painel num orifício de 92x92 mm, diâmetro 110 mm e de 138x138 mm respectivamente.

Após inserir a parte dianteira, colocaremos o aro de fixação, certificando-nos que as patilhas estão desbloqueadas (ver Fig. 4) e que a seta branca (ver Fig. 5) que nos indica a saída do cabo de comunicações RJ45, aponta para cima.

Fig. 4: As patilhas são os elementos de fixação do equipamento ao painel correspondente. É importante que no momento de fixar o equipamento, as patilhas estejam livres, desbloqueadas, de forma que à medida que apertamos o aro os dentes da cremalheira de fixação vão saltando. Do mesmo modo, para desmontar o visor do painel, as patilhas devem bloquear-se, isto é, abrir-se antes de proceder à desmontagem.

Fig. 5: A seta deve apontar para cima como indica a Fig. 5 e deve coincidir com a seta que se encontra na parte traseira do visor ou ecrã. A unidade de medida pode montar-se a seguir ao aro, atrás do ecrã ou pode instalar-se também no carril DIN comunicando com o visor através do cabo de comunicação RJ45.

¡IMPORTANTE!



Ter em conta que com o equipamento ligado, os bornes podem ser perigosos aos tacto, e a abertura de tampas ou eliminação de elementos pode dar acesso a partes perigosas ao tacto. O equipamento não deve ser utilizado até ter concluído totalmente a sua instalação.

O equipamento deve ligar-se a um circuito de alimentação protegido com fusíveis tipo gl (IEC 269) ou tipo M, compreendido entre 0.5 e 2 A. Deverá ter um disjuntor magneto-térmico ou dispositivo equivalente para desligar o equipamento da rede de alimentação. O circuito de alimentação do equipamento será ligado com cabo de secção mínima 1 mm².

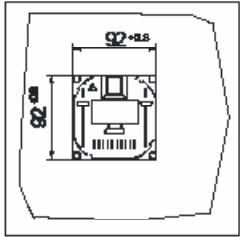


Fig. 1

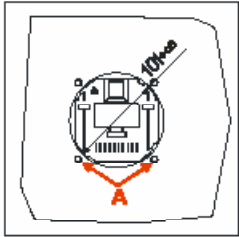


Fig. 2

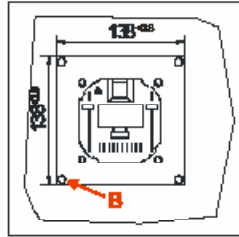


Fig. 3

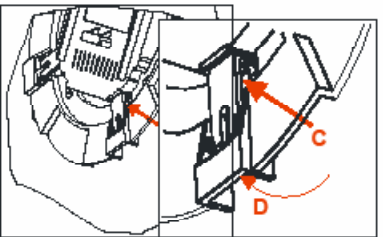


Fig. 4

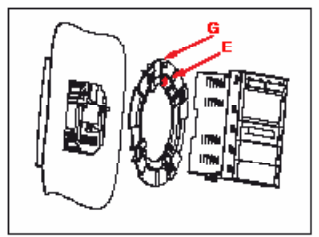
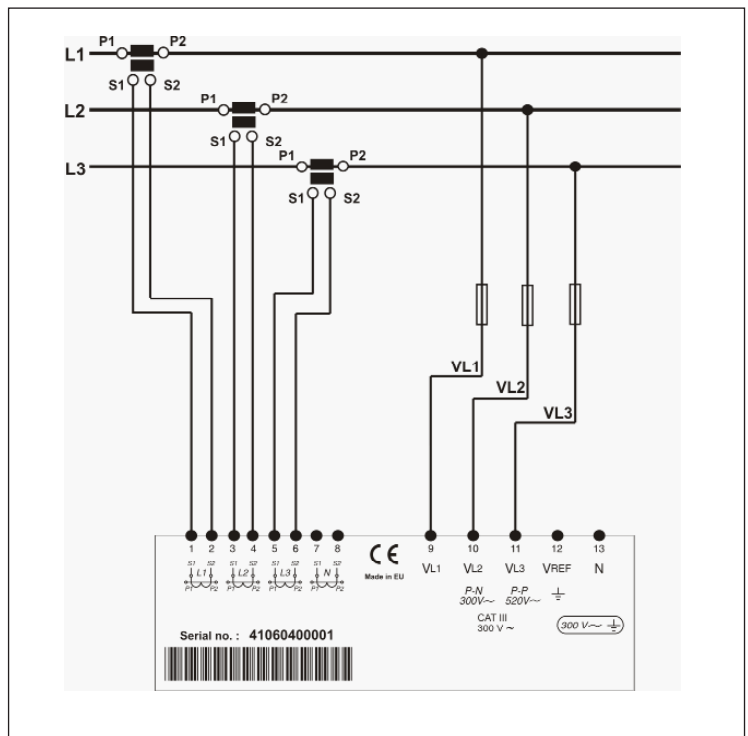
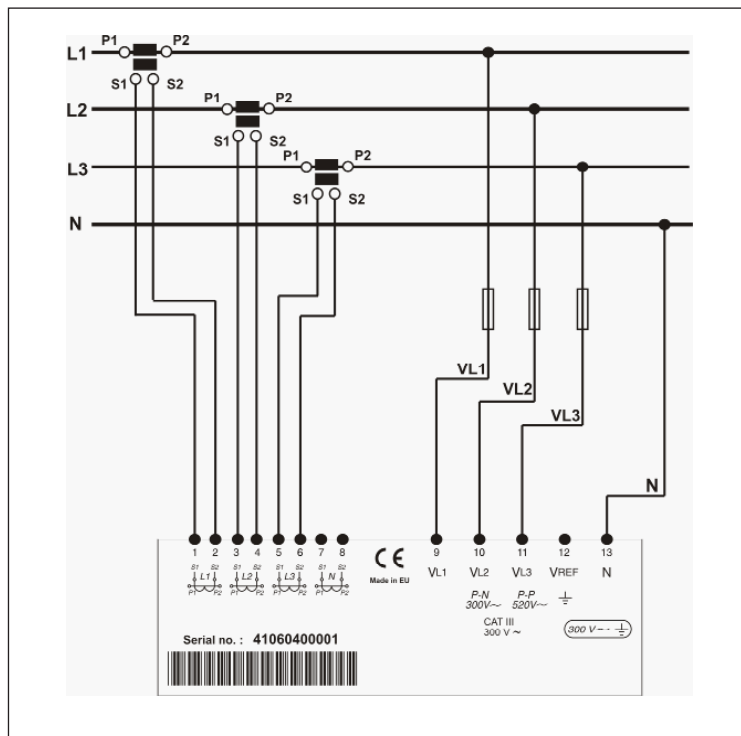
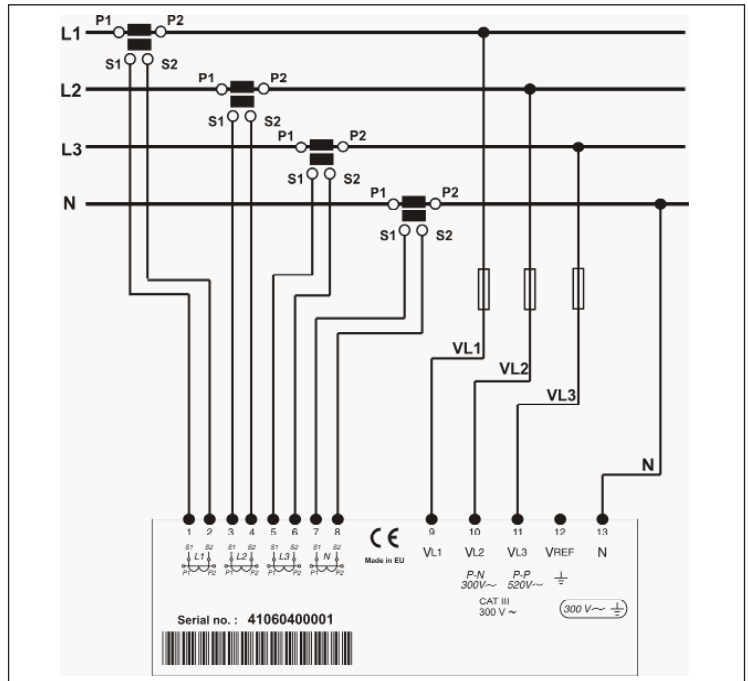
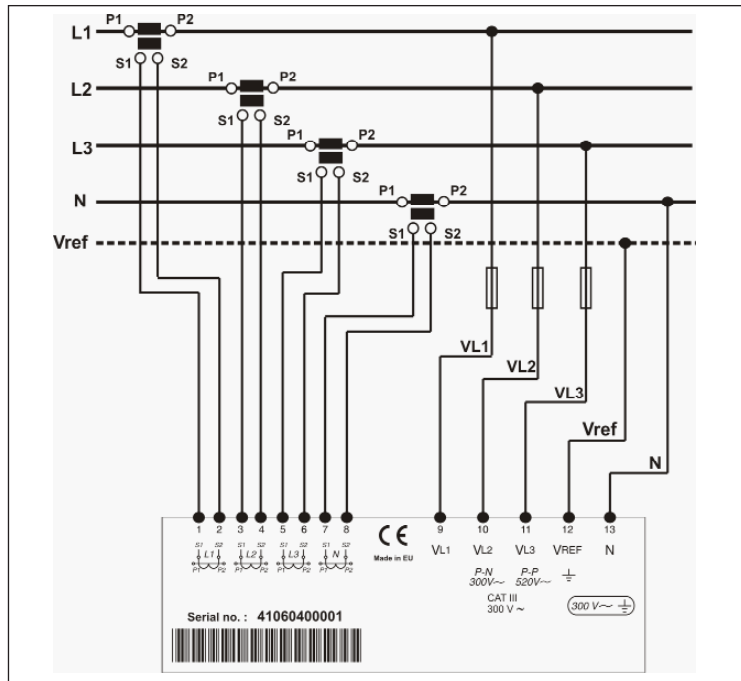
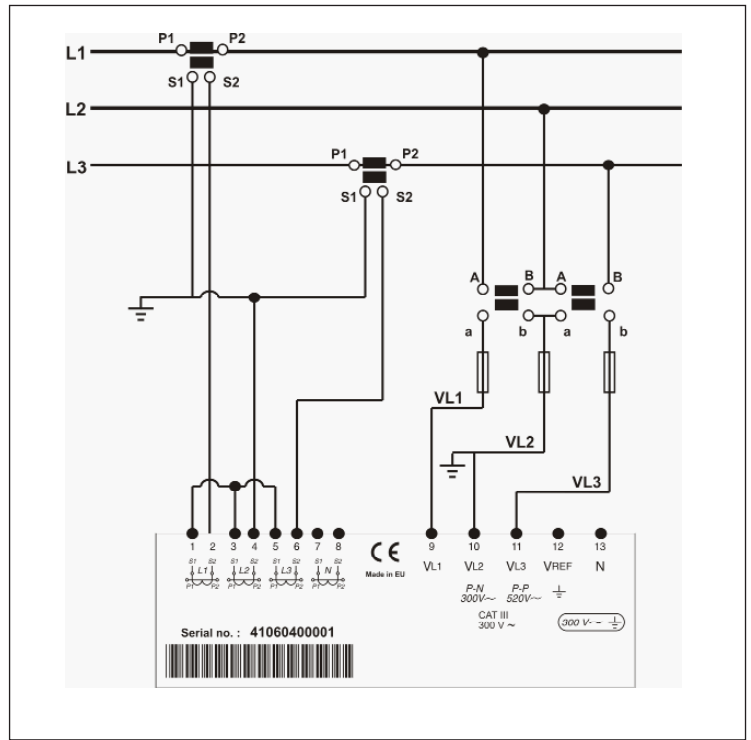
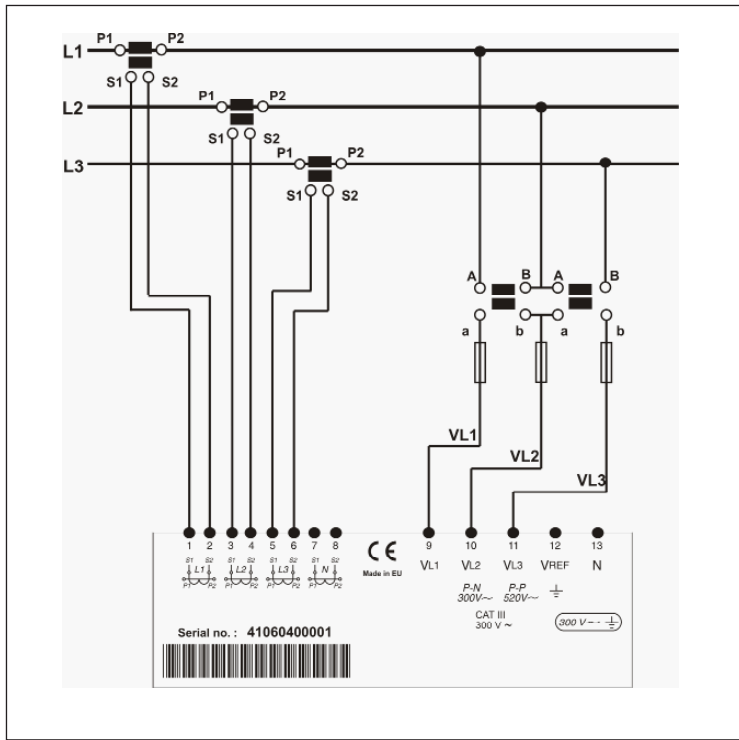


Fig. 5

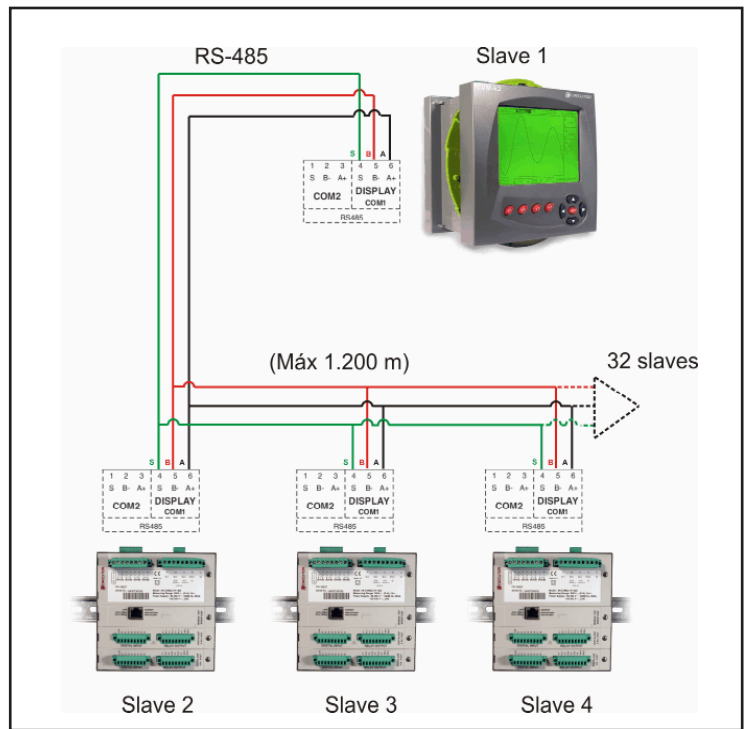
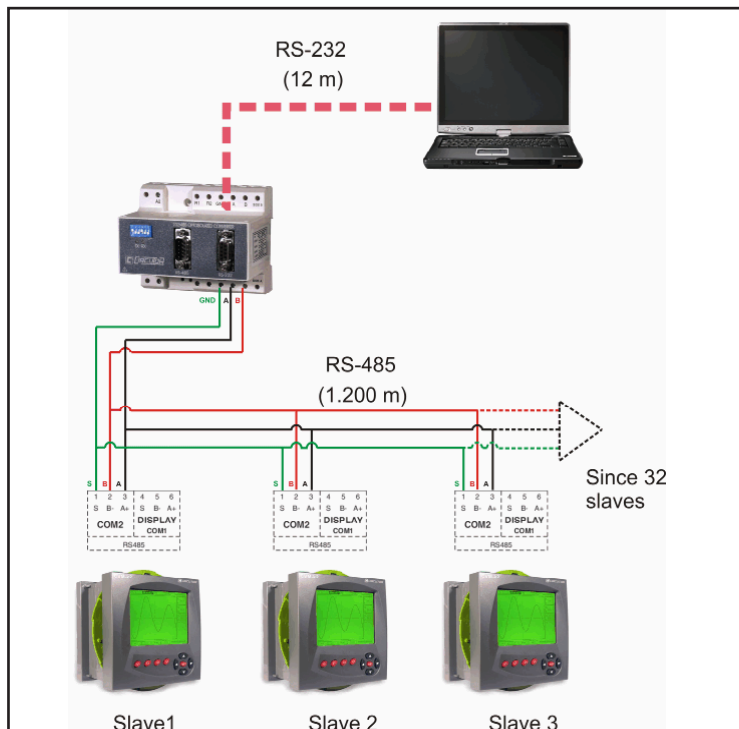
	SP	GB	F	I	D	P
Fig.2 - A	Agujeros guías	Hole guides	Trou guide	Buco guida	Abhaltpunkte	Orifícios guia
Fig.3 - B	Puntos enclavamiento	Lock points	Point de verrouillage	Punti di interblocco	Blockierungspunkte	Pontos de encaixe
Fig.4 - C	Pestaña	Clamps	Onglets	Innesti	Flansche	Patilhas
Fig.4 - D	Desbloqueo	Unlocked	Débloccage	Sblocco	Entriegelung	Desbloqueio
Fig.5 - E	Flecha	Arrow	Flèche	Freccia	Durchhang	Seta
Fig.5 - F	Aro de fijación	Blocker hoop	Bague de fixation	Cerchio di fissaggio	Befestigungsring	Aro de fixação

Conexiones / Conexions / Connexions / Connessione / Anschluss / Ligações



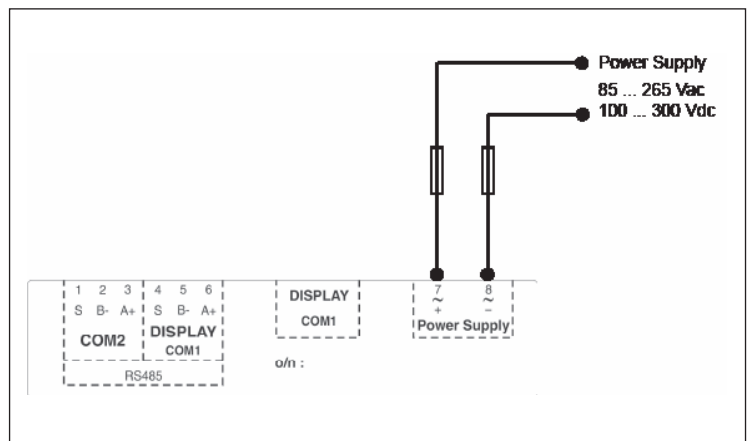


Conexiones / Conections / Connexions / Connessione / Anschluss / Ligações



RJ45 Cable

SP	GB	F	I	D	P	
B	Blanco	White	Blanc	Bianco	Weiß	Branco
N	Naranja	Orange	Orange	Arancio	Orange	Laranja
V	Verde	Green	Vert	Verde	Grün	Verde
A	Azul	Blue	Bleu	Blu	Blau	Azul
M	Marron	Brown	Marron	Marrone	Braun	Castanho



UNIDAD	L1	L2	L3	N	III
V_{ph-N}	•	•	•	•	•
V_{ph-ph}	•	•	•		•
A	•	•	•	•	•
Hz	•				
kW	•	•	•		•
kvar L	•	•	•		•
kvar C	•	•	•		•
kV·A	•	•	•		•
PF	•	•	•		•
$\cos \varphi$	•	•	•		•
Pd (W)					•
Pd (V·A)					•
Pd (I)	•	•	•		•
THD U	•	•	•	•	
THD I	•	•	•	•	
Harm V (2°...50°)	•	•	•	•	
Harm A (2°...50°)	•	•	•	•	

UNIDAD	L1	L2	L3	N	III
kW·h (+, -)					•
kvar·h L (+, -)					•
kvar·h C (+, -)					•
kV·A·h (+, -)					•
kW·h (+, -)					•
kvar·h L (+, -)					•
kvar·h C (+, -)					•
kV·A·h (+, -)					•
FLICKER (WA & PST)	•	•	•		
FACTOR K (corriente) K-FACTOR (current)	•	•	•		
FACTOR DE CRESTA (tensión) CREST FACTOR (voltage)	•	•	•		
DESEQUILIBRIO (tensión y corriente) UMBALANCE (voltage and current)	•	•	•		
ASIMETRIA (tensión y corriente) ASYMMETRY (voltage and current)	•	•	•		

Características técnicas / Technical characteristics / Caracteristiques techniques / Caratteristiche tecniche / Technische daten / Características técnicas

El equipo debe protegerse con un fusible externo, modelo HTK-1 de Bussmann, o similar, 600V 1A / Product to be protected by an external fuse, model KTK-1 by Bussmann, or similar, rated 600V, 1A.

Circuito de alimentación		Power supply circuit	
Monofásica	Single-phase	85...265 Vc.a. / 100...300 Vcc. (-15 ... +10 %)	
Frecuencia	Frequency	50...60 Hz	
Consumo máximo	Maximum consumption	265 V a.c. (50 Hz) - 14,7 V·A, 6,2 W	
Consumo mínimo	Minimum consumption	85 V a.c. (50 Hz) - 10,7 V·A, 6 W	
Temperatura de trabajo :	Operating temperature	-10...+ 40° C	
Humedad (sin condensación)	Humidity (without condensation)	5...95%	
Altitud máxima	Maximum altitude	2000 m	
Características mecánicas		Mechanical features	
Material caja	Casing material	Self extinguishing V0 plastic	
Protección	Equipo montado (frontal) Módulo de medida	Protection	Assembled equipment (Display) Non assembled equipment (Measuring module)
IP 51 IP 31			
Para utilizarse en la superficie plana de una envolvente tipo 1 (solo en el modulo del display) / For use on a Flat Surface of a Type 1 Enclosure (only for the display module)			
Dimensiones módulo medida	Measure module dimensions	144 x 144 x 70 mm	
Dimensiones pantalla	Screen dimensions	144 x144 x 45 mm	
Peso	Weight	0.750 kg	
Cables alimentación y medida de tensión	Supply and voltage measure wires	1 mm² min.	
Cables de transformadores de corriente	Secondary C. transformers wires	2,5 mm² min.	
Use solo conductores de cobre en los terminales de conexión, de 1.5mm2 de sección, y especificados para temperatura de, al menos, 60°C / Field Wiring terminals to use Copper Conductors only, wire size AWG 14, minimum temperature rating 60°			
Circuito de medición		Measurement circuit	
Tensión nominal	Rated voltage	300 Vca f-n / 520 Vca f-f	110 Vca f-n / 190 Vca f-f
Frecuencia	Frequency	45...65 Hz.	45...65 Hz.
Corriente nominal	Rated current	$I_n / 5 A \text{ ó } I_n / 1 A$	$I_n / 5 A \text{ ó } I_n / 1 A$
Sobrecarga permanente	Permanent overload	1.2 I_n	1.2 I_n
Consumo circuito tensión	Power consumption voltage circuit	0.5 V·A	0.5 V·A
Consumo circuito corriente: ITF / Shunt	Power consumption current circuit ITF / Shunt	0.9 V·A / 0.75 V·A	0.9 V·A / 0.75 V·A
Clase Precisión (lectura ± dígito)		Accuracy class (measure ± digit)	
		Type 405	Type 402
Tensión	Voltage	± 0,5 % ± 1	± 0,2 % ± 2
Corriente	Current	± 0,5 % ± 1	± 0,2 % ± 2
Potencia activa	Active Power	± 0,5 % ± 1	± 0,2 % ± 1
Potencia reactiva	Reactive Power	± 0,5 %	± 0,5 % ± 1
Potencia aparente	Apparent Power	± 0,5 %	± 0,5 % ± 1
Energía Activa	Active Energy	± 0,5 %	± 0,2 %
Energía Reactiva	Reactive Energy	± 0,5 %	± 0,5 %
Factor de potencia	Power factor	± 0.5...1	
Seguridad:		Safety	
Categoría III - 300 Vca. / 520 Vca. EN-61010 Protección al choque eléctrico por doble aislamiento clase II Category III - 300 V AC. / 520 AC. EN-61010 Class II double isolation against electric shock			
Normas		Standard	
IEC 664, VDE 0110, UL 94, IEC 801, IEC 348, IEC 571-1, EN 61000-6-3, EN 61000-6-1, EN 61010-1, EN 61000-4-11, EN 61000-4-2, EN 61000-4-3, EN 61000-4-4, EN 61000-4-5, EN 55011, CE IEC62053-22			



3. DESCRIPCIÓN DE LA PANTALLA

El conjunto **CVMk2** está formado por el módulo de medida y la pantalla. Se pueden instalar en panel, en carril DIN o por separado.

La pantalla permite visualizar los valores calculados y almacenados por los módulos de medida. La pantalla se compone del display LCD y de las teclas de función y desplazamiento.

• Teclas funciones : permiten seleccionar la opción que se marca en la parte inferior del display, están marcadas con F1, F2, F3 y F4.

• Teclas movimiento: permiten desplazarse por el menú superior de la pantalla, y también en las pantallas de configuración, así como de representaciones gráficas.

Para desplazarse por las distintas opciones del menú y seleccionárselas, es necesario usar las teclas de movimiento y seleccionar con el botón SET. La opción seleccionada aparece con fondo negro.



3. DISPLAY DESCRIPTION

The set **CVMk2** is composed by the module of measure and the screen. They can install in panel, in DIN rail or separately.

The display can show the values, measured, calculated and stored by the measuring modules. Display has the screen, the function buttons and movement buttons.

• Function buttons: Are identified with F1, F2, F3, F4 and serve to select the function that appears in the low part of the display.

• Movement buttons: They serve to move through the upper menu, into the setup screen and graphic screen. To move through the options menu and select the wished options, use the movement buttons and press SET. The selected options, always appears in black bottom.



3. DESCRIPTION DE L'ÉCRAN

L'ensemble **CVMk2** est formé par le module de mesure et l'écran. Ils peuvent être installés sur un panneau, sur rail DIN ou séparément.

L'écran permet d'afficher les valeurs calculées et stockées par les modules de mesure. L'écran se compose du display LCD et des touches de fonction et déplacement.

• Touches fonctions: permet de sélectionner l'option qui est marquée sur la partie inférieure du display, elles sont marquées F1, F2, F3 et F4.

• Touches mouvement: permet de se déplacer sur le menu supérieur de l'écran, et également sur les écrans de configuration, ainsi que sur les représentations graphiques.

Pour se déplacer sur les différentes options du menu et les sélectionner, il faut utiliser les touches de mouvement et sélectionner avec le bouton SET. L'option sélectionnée apparaît sur fond noir.

Descripción de la pantalla / Display description / Description de l'écran

SP		GB	F
A	MENUS	MENU	MENUS
B	Nombre del Módulo	Name of the module	nom du module
C	Pantalla LCD	LCD display	Écran LCD
D	ICONOS	Icon	icône
E	Teclas movimiento	Movement buttons	Touches mouvement
F	Teclas Función	Function buttons	Touches Fonction
G	Funciones	Functions	Fonctions

4. CONFIGURACIÓN DEL DISPLAY

Display: Contraste, LCD, Backlight, Idioma	4.1+4.2
Reloj / temperatura	4.1+4.3
Seguridad: Bloquear, contraseña	4.1+4.4
Equipo: Reset, Actualizar, baud Pantalla	4.1+4.5
Modulos: Lista, Setup	4.1+4.6

4. DISPLAY SETTINGS

Display: Contrast, LCD, Backlight, language	4.1+4.2
Clock / temperature	4.1+4.3
Security: Lock, password	4.1+4.4
Device: Reset, update, baud display	4.1+4.5
Connected measuring modules list	4.1+4.6

4. CONFIGURATION DU DISPLAY

écran: Contraste, LCD, Éclairage, Langue	4.1+4.2
Horloge / temperatura	4.1+4.3
Sécurité: Bloquer, Mot de passe	4.1+4.4
Équipement: Reset, Mettre à jour, Baud écran	4.1+4.5
Liste des modules raccordés	4.1+4.6

4.1 Menu

Menu	Measure	Demand	Energy	CVMk2C
Measure				
Quality				
Exp- Card				
Setup				
System				

4.2 Display

Menu	Preferen.	Tools	Modules	CVMk2C
Contr	Display		40	
LCD	Clock/T		no	no or yes
backlight	Security		160	
Language			English	English or Español
				EDIT
				F4

4.3. Clock

Menu	Preferen.	Tools	Modules	CVMk2C
Contr	Display		40	
LCD	Clock/T		no	no or yes
backlight	Security		160	
Language			English	English or Español
				EDIT
				F4

5. PROGRAMACIÓN BÁSICA DEL MÓDULO DE MEDIDA

Relaciones de transformación	5.1+5.2
Calidad -Calidad	5.1+5.3
Calidad -Eventos	5.1+5.4
Demanda	5.1+5.5
Tarifas	5.1+5.6
Borrar	5.1+5.7

5. BASIC SETTINGS FOR MEASURING MODULES

Transformer relation	5.1+5.2
Quality - Quality	5.1+5.3
Quality - Events	5.1+5.4
Demand	5.1+5.5
Tariff	5.1+5.6
Clear	5.1+5.7

5. PROGRAMMATION BASIQUE DU MODULE DE MESURE DU CVMK2

Rapports de transformation	5.1+5.2
Qualité - Qualité	5.1+5.3
Qualité - Events	5.1+5.4
Demande	5.1+5.5
Tarifs	5.1+5.6
Effacer	5.1+5.7

5.1 Menu

Menu	Measure	Demand	Energy	CVMk2C
Measure				
Quality				
Exp- Card				
Setup				
System				

5.2 Rel. Tranf.

Menu	Measure	Comm.	Exp. Card	CVMk2C
Prim.U	Tran. Rel		000001	
Sec. U	Quality >>		001	
Prim. I	demand		00050	
Prim. In	Tariff		00050	
Sec. I	Clear		5	1 or 5
				EDIT
				F4

5.3 Quality

Menu	Measure	Comm.	Exp. Card	CVMk2C
THD Ca	Tran. Rel			
Period	Quality >>			
Freq.No	demand			
V. Nom.	Tariff			
				EDIT
				F4

5.4 Quality (Events)

Menu	Measure	Comm.	Exp. Card	CVMk2C
Swell Thr.	Tran. Rel			
Sag	Quality >>		110.0	
Inter.Thr.	demand		090.0	
Swell Hys.	Tariff		010.0	
Sag Hys.	Clear		002.0	
Inter. Hys.			002.0	
				EDIT
				F4

I**3. DESCRIZIONE DELLO SCHERMO**

Il CVMk2, nel suo insieme, è formato dal modulo di misurazione e dallo schermo. Si può installare su pannello, su guida DIN o separatamente.

Lo schermo permette di visualizzare i valori calcolati e registrati dai moduli di misurazione. Lo schermo è formato dal display LCD e dai pulsanti di funzionamento e scorrimento.

- Pulsanti funzioni: permettono di selezionare l'opzione indicata nella parte inferiore del display, sono contrassegnate da F1, F2, F3 e F4.
 - Pulsanti movimento: permettono di spostarsi attraverso il menù superiore dello schermo nonché tra le schermate di configurazione e di rappresentazioni grafiche.
- Per spostarsi tra le varie opzioni del menù e selezionarle, è necessario usare i pulsanti di movimento e selezionarle con il tasto SET. L'opzione selezionata appare su sfondo nero.

D**3. BESCHREIBUNG DES DISPLAYS**

Die Anlage CVMk2 besteht aus dem Messmodul und einem Display. Diese Teile können auf einem Panel, einer DIN Schiene oder getrennt voneinander montiert werden. Auf dem Bildschirm können die von den Messmodulen berechneten und gespeicherten Daten angezeigt werden. Zu dem Bildschirm gehören ein LCD Display sowie die Funktions- und Bewegungstasten

- Funktionstasten: Mit ihnen kann die im unteren Teil des Displays angegebene Option ausgewählt werden, sie sind mit F1, F2, F3 und F4 ausgewiesen.
 - Bewegungstasten: Mit ihnen kann man sich durch das im oberen Teil des Bildschirms angeordnete Menü und gleichermaßen auf dem Konfigurationsbildschirmen und den grafischen Darstellungen bewegen.
- Um sich durch die verschiedenen Optionen des Menüs zu bewegen und diese auszuwählen, müssen die Bewegungstasten benutzt werden. Die Auswahl erfolgt mit dem Button SET. Die ausgewählte Option erscheint dunkel unterlegt.

P**3. DESCRIÇÃO DO ECRÃ**

O conjunto CVMk2 é constituído pelo módulo de medida e o ecrã. Podem instalar-se no painel, em carril DIN ou em separado.

O ecrã permite visualizar os valores calculados e armazenados pelos módulos de medida. O ecrã é composto pelo display LCD e pelas teclas de função e deslocamento.

- Teclas de funções: permitem seleccionar a opção que se marca na parte inferior do display, estão marcadas com F1, F2, F3 e F4.
- Teclas de movimento: permitem deslocar-se pelo menu superior do ecrã, e também nos ecrãs de configuração, bem como em representações gráficas.

Para se deslocar pelas distintas opções do menu e selecciona-las, é necessário usar as teclas de movimento e selecciona-las com o botão SET. A opção seleccionada aparece com fundo preto

Descrizione dello schermo / Beschreibung des displays / Descrição do ecrã			
	I	D	P
A	MENUS	MENUS	MENUS
B	Nome Modulo	Modul Name	Nome do Módulo
C	Schermo	Bildschirm	Ecrã
D	Icona	IKONE	Ícone
E	Pulsanti movimento	Bewegungstasten	Teclas de movimento
F	Pulsanti funzioni	Funktionstasten	Teclas de Função
G	Funzioni	Funktion	Funções

4. CONFIGURAZIONE DEL DISPLAY

Display: Contrasto, LCD, Illumina, Lingua	4.1+4.2
Orologio / temperatura	4.1+4.3
Sicurezza: Bloccare, Password	4.1+4.4
Dispositivo: Reset, Aggiornare, Baud scherm	4.1+4.5
Elenco dei moduli collegati	4.1+4.6

4. KONFIGURATION DES DISPLAYS

Display: Kontrast, LCD, Beleuchtung, Sprache	4.1+4.2
Uhr / Temperatur	4.1+4.3
Sicherheit: Blockierung, Password	4.1+4.4
Anlage: Reset, Updaten, Baud Bildsch	4.1+4.5
Liste der angeschlossenen Module	4.1+4.6

4. CONFIGURAÇÃO DO DISPLAY

Display: Contraste, LCD, Ilumina., Idioma	4.1+4.2
Relógio / Temperatura	4.1+4.3
Segurança: Bloquear, Palavra-passe	4.1+4.4
Equipamento: Reset, Atualizar, baud Pantalla	4.1+4.5
Lista de módulos ligados	4.1+4.6

4.4 Security	4.5 Device	4.6 Modules																																																																																																				
<table border="1"> <thead> <tr> <th>Menu</th> <th>Preferen.</th> <th>Tools</th> <th>Modules</th> <th>CVMk2C</th> </tr> </thead> <tbody> <tr> <td>Look</td> <td>Display</td> <td></td> <td></td> <td></td> </tr> <tr> <td></td> <td>Clock/T</td> <td></td> <td></td> <td></td> </tr> <tr> <td></td> <td>Security</td> <td></td> <td></td> <td></td> </tr> <tr> <td>no</td> <td></td> <td></td> <td></td> <td>no or yes</td> </tr> <tr> <td>Password</td> <td></td> <td></td> <td></td> <td>0000</td> </tr> <tr> <td>New</td> <td></td> <td></td> <td></td> <td>0000</td> </tr> <tr> <td>Repeat</td> <td></td> <td></td> <td></td> <td>0000</td> </tr> <tr> <td colspan="5">[] [] [] EDIT</td> </tr> <tr> <td colspan="5">F4</td> </tr> </tbody> </table>	Menu	Preferen.	Tools	Modules	CVMk2C	Look	Display					Clock/T					Security				no				no or yes	Password				0000	New				0000	Repeat				0000	[] [] [] EDIT					F4					<table border="1"> <thead> <tr> <th>Menu</th> <th>Preferen.</th> <th>Tools</th> <th>Modules</th> <th>CVMk2C</th> </tr> </thead> <tbody> <tr> <td>Reset</td> <td></td> <td>Device</td> <td></td> <td></td> </tr> <tr> <td>no</td> <td></td> <td></td> <td></td> <td>no or yes</td> </tr> <tr> <td>Update</td> <td></td> <td></td> <td></td> <td>no or yes</td> </tr> <tr> <td>Baud disp.</td> <td></td> <td></td> <td></td> <td>57600 → 57600 or 38400 or 19200</td> </tr> <tr> <td colspan="5">[] [] [] EDIT</td> </tr> <tr> <td colspan="5">F4</td> </tr> </tbody> </table>	Menu	Preferen.	Tools	Modules	CVMk2C	Reset		Device			no				no or yes	Update				no or yes	Baud disp.				57600 → 57600 or 38400 or 19200	[] [] [] EDIT					F4					<table border="1"> <thead> <tr> <th>Menu</th> <th>Preferen.</th> <th>Tools</th> <th>Modules</th> <th>CVMk2C</th> </tr> </thead> <tbody> <tr> <td></td> <td></td> <td></td> <td>List</td> <td></td> </tr> <tr> <td></td> <td></td> <td></td> <td>Setup</td> <td></td> </tr> </tbody> </table>	Menu	Preferen.	Tools	Modules	CVMk2C				List					Setup	
Menu	Preferen.	Tools	Modules	CVMk2C																																																																																																		
Look	Display																																																																																																					
	Clock/T																																																																																																					
	Security																																																																																																					
no				no or yes																																																																																																		
Password				0000																																																																																																		
New				0000																																																																																																		
Repeat				0000																																																																																																		
[] [] [] EDIT																																																																																																						
F4																																																																																																						
Menu	Preferen.	Tools	Modules	CVMk2C																																																																																																		
Reset		Device																																																																																																				
no				no or yes																																																																																																		
Update				no or yes																																																																																																		
Baud disp.				57600 → 57600 or 38400 or 19200																																																																																																		
[] [] [] EDIT																																																																																																						
F4																																																																																																						
Menu	Preferen.	Tools	Modules	CVMk2C																																																																																																		
			List																																																																																																			
			Setup																																																																																																			

5. PROGRAMMAZIONE PRINCIPALE DEL MODULO DI MISURAZIONE DEL CVMK2

Rapporti di trasformazione	5.1+5.2
Qualità - Qualità	5.1+5.3
Qualità - Eventis	5.1+5.4
Domanda	5.1+5.5
Tariffe	5.1+5.6
Cancelare	5.1+5.7

5. GRUNDLEGENDE PROGRAMMIERUNG DES MESSMODULS DES CVMK2



















Wandlerverhältnisse	5.1+5.2
Qualität - Qualität	5.1+5.3
Qualität	5.1+5.4
Bedarf	5.1+5.5
Tarife	5.1+5.6
Löschen	5.1+5.7

5. PROGRAMAÇÃO BÁSICA DO MÓDULO DE MEDIDA DO CVMK2

Relações de transformação	5.1+5.2
Qualidade - Qualidade	5.1+5.3
Qualidade	5.1+5.4
Demanda	5.1+5.5
Tarefas	5.1+5.6
Apagar	5.1+5.7

5.5 Demand	5.6 tariff	5.7 Clear																																																																																																																																																																										
<table border="1"> <thead> <tr> <th>Menu</th> <th>Measure</th> <th>Comm.</th> <th>Exp. Card</th> <th>CVMk2C</th> </tr> </thead> <tbody> <tr> <td>Period</td> <td>Tran. Rel</td> <td></td> <td></td> <td></td> </tr> <tr> <td>Window</td> <td>Quality >></td> <td></td> <td></td> <td></td> </tr> <tr> <td></td> <td>demand</td> <td></td> <td></td> <td></td> </tr> <tr> <td></td> <td>Tariff</td> <td></td> <td></td> <td></td> </tr> <tr> <td></td> <td>Clear</td> <td></td> <td></td> <td></td> </tr> <tr> <td>15</td> <td></td> <td></td> <td></td> <td>SLIDING → SLIDING or FIXED</td> </tr> <tr> <td colspan="5">[] [] [] EDIT</td> </tr> <tr> <td colspan="5">F4</td> </tr> </tbody> </table>	Menu	Measure	Comm.	Exp. Card	CVMk2C	Period	Tran. Rel				Window	Quality >>					demand					Tariff					Clear				15				SLIDING → SLIDING or FIXED	[] [] [] EDIT					F4					<table border="1"> <thead> <tr> <th>Menu</th> <th>Measure</th> <th>Comm.</th> <th>Exp. Card</th> <th>CVMk2C</th> </tr> </thead> <tbody> <tr> <td>Num.Ta</td> <td>Tran. Rel</td> <td></td> <td></td> <td></td> </tr> <tr> <td>Synchr</td> <td>Quality >></td> <td></td> <td></td> <td></td> </tr> <tr> <td>Input n</td> <td>demand</td> <td></td> <td></td> <td></td> </tr> <tr> <td></td> <td>Tariff</td> <td></td> <td></td> <td></td> </tr> <tr> <td></td> <td>Clear</td> <td></td> <td></td> <td></td> </tr> <tr> <td>6</td> <td></td> <td></td> <td></td> <td>CLOCK → Clock or External</td> </tr> <tr> <td>0000</td> <td></td> <td></td> <td></td> <td></td> </tr> <tr> <td colspan="5">[] [] [] EDIT</td> </tr> <tr> <td colspan="5">F4</td> </tr> </tbody> </table>	Menu	Measure	Comm.	Exp. Card	CVMk2C	Num.Ta	Tran. Rel				Synchr	Quality >>				Input n	demand					Tariff					Clear				6				CLOCK → Clock or External	0000					[] [] [] EDIT					F4					<table border="1"> <thead> <tr> <th>Menu</th> <th>Measure</th> <th>Comm.</th> <th>Exp. Card</th> <th>CVMk2C</th> </tr> </thead> <tbody> <tr> <td>All</td> <td>Tran. Rel</td> <td></td> <td></td> <td></td> </tr> <tr> <td>Maximum</td> <td>Quality >></td> <td></td> <td></td> <td></td> </tr> <tr> <td>Minimum</td> <td>demand</td> <td></td> <td></td> <td></td> </tr> <tr> <td>Energy</td> <td>Tariff</td> <td></td> <td></td> <td></td> </tr> <tr> <td>Demand</td> <td>Clear</td> <td></td> <td></td> <td></td> </tr> <tr> <td>Ext. Count</td> <td></td> <td></td> <td></td> <td></td> </tr> <tr> <td>no</td> <td></td> <td></td> <td></td> <td>no</td> </tr> <tr> <td>no</td> <td></td> <td></td> <td></td> <td>no</td> </tr> <tr> <td>no</td> <td></td> <td></td> <td></td> <td>no</td> </tr> <tr> <td>no</td> <td></td> <td></td> <td></td> <td>no</td> </tr> <tr> <td>no</td> <td></td> <td></td> <td></td> <td>no</td> </tr> <tr> <td>no</td> <td></td> <td></td> <td></td> <td>no or yes</td> </tr> <tr> <td colspan="5">[] [] [] EDIT</td> </tr> <tr> <td colspan="5">F4</td> </tr> </tbody> </table>	Menu	Measure	Comm.	Exp. Card	CVMk2C	All	Tran. Rel				Maximum	Quality >>				Minimum	demand				Energy	Tariff				Demand	Clear				Ext. Count					no				no	no				no	no				no	no				no	no				no	no				no or yes	[] [] [] EDIT					F4				
Menu	Measure	Comm.	Exp. Card	CVMk2C																																																																																																																																																																								
Period	Tran. Rel																																																																																																																																																																											
Window	Quality >>																																																																																																																																																																											
	demand																																																																																																																																																																											
	Tariff																																																																																																																																																																											
	Clear																																																																																																																																																																											
15				SLIDING → SLIDING or FIXED																																																																																																																																																																								
[] [] [] EDIT																																																																																																																																																																												
F4																																																																																																																																																																												
Menu	Measure	Comm.	Exp. Card	CVMk2C																																																																																																																																																																								
Num.Ta	Tran. Rel																																																																																																																																																																											
Synchr	Quality >>																																																																																																																																																																											
Input n	demand																																																																																																																																																																											
	Tariff																																																																																																																																																																											
	Clear																																																																																																																																																																											
6				CLOCK → Clock or External																																																																																																																																																																								
0000																																																																																																																																																																												
[] [] [] EDIT																																																																																																																																																																												
F4																																																																																																																																																																												
Menu	Measure	Comm.	Exp. Card	CVMk2C																																																																																																																																																																								
All	Tran. Rel																																																																																																																																																																											
Maximum	Quality >>																																																																																																																																																																											
Minimum	demand																																																																																																																																																																											
Energy	Tariff																																																																																																																																																																											
Demand	Clear																																																																																																																																																																											
Ext. Count																																																																																																																																																																												
no				no																																																																																																																																																																								
no				no																																																																																																																																																																								
no				no																																																																																																																																																																								
no				no																																																																																																																																																																								
no				no																																																																																																																																																																								
no				no or yes																																																																																																																																																																								
[] [] [] EDIT																																																																																																																																																																												
F4																																																																																																																																																																												

Iconos de la pantalla / Icons of Display

	Menú de configuración editable (sin contraseña)	Editable configuration menu (without password)
	Menú de configuración bloqueado con contraseña	Configuration menu blocked with password.
	No está conectada ninguna de las tensiones de las fases o no se detectan	None of the voltages for the phases are connected, or they are not detected
	Sólo se detecta tensión en entrada de la fase 1	Voltage is only detected at the phase 1 input
	Sólo se detecta tensión en entrada de la fase 2	Voltage is only detected at the phase 2 input
	Sólo se detecta tensión en entrada de la fase 3	Voltage is only detected at the phase 3 input
	Sólo se detecta tensión en las entradas de las fases 1 y 2	Voltage is only detected at the phase 1 and 2 inputs.
	Sólo se detecta tensión en las entradas de las fases 1 y 3	Voltage is only detected at the phase 1 and 3 inputs.
	Sólo se detecta tensión en las entradas de las fases 2 y 3	Voltage is only detected at the phase 2 and 3 inputs.
	Se detectan tensiones en las entradas de las fases 1, 2 y 3	Voltage is detected at the phase 1, 2 and 3 inputs
	Estado de la memoria SD correcto	Correct SD memory status
	Estado de la memoria SD incorrecto	Incorrect SD memory status
	Detección de un evento de corte o hueco. Sólo aparece mientras dura el evento	Short circuit or hole detected. This only appears during the event
	Detección de un evento de sobretensión. Sólo aparece mientras dura el evento.	Overvoltage detected. This only appears during the event
	Detección de un evento de interrupción. Sólo aparece mientras dura el evento	Switching detected. This only appears during the event.
	No existe consumo ni generación	There is no consumption and no generation
	Generación	Generation
	Consumo	Consumption

Soporte técnico / Technical support / Service d'assistance technique / Servizio assistenza tecnica / Technischer kundendienst / Serviço assistência técnica

Manuales completos: www.circutor.es
 Complete manuals: www.circutor.com
 Manuel complet: www.circutor.fr
 Manuale completi: www.circutor.it
 Handbuch komplett: www.circutor.de
 Manuais completos: www.circutor.com

SERVICIO TÉCNICO (SPAIN)

CIRCUTOR SAT: 902.449.459 (España)

+34 937 452 919 (Fuera de España)

CIRCUTOR SA

Vial Sant Jordi, s/n

08232 - Viladecavalls (Barcelona)

Tel: 93 745 29 00 - Fax: 93 745 29 14

e-mail: central@circutor.es