

CONTADOR ELECTRONICO DE ENERGIA ACTIVA MONOFASICO

- Bajo coste
- Sistema monofásico
- Visualizador mecánico
- CE

Los contadores electrónicos de energía activa monofásica de la serie **EM30-C** están diseñados para ser conectados directamente sin necesidad de accesorio alguno. Su función es la de medir la energía eléctrica consumida por un circuito monofásico.

Al no tener que configurar ningún parámetro, los equipos se entregan cerrados.

Se produce un incremento del contador cada 100 W·h (0.1 kW·h).

Dispone de una salida de pulsos que permite transmitir a distancia la medida de kW·h. Consumidos.

Dispone de dos leds de indicación:

- Led indicador de funcionamiento (ON).
- Led indicador de energía: 3200 imp/kW·h.

Supera con éxito las pruebas más severas de condiciones ambientales, ruidos eléctricos conducidos, perturbaciones electromagnéticas racheadas, vibraciones, etc. Lo cual nos permite marcar con el símbolo **CE**, dando las máximas garantías de calidad y fiabilidad.

Características técnicas

Circuito de tensión

Tensión nominal:	230 V (+15%, -20%)
Consumo:	< 2 W
Frecuencia:	50/60 Hz
Led de funcionamiento:	Led verde

Circuito de corriente

Corriente Base (I_b):	5 A
Corriente mínima (I_{st}):	20 mA
Corriente máxima (I_{max}):	30 A
Conexión de corriente:	Directa

Clase

Clase:	1
Normativa:	IEC/EN 62053-21 IEC/EN 50081-2 IEC/EN 50082-2

Salida de Pulsos

Tipo de salida:	Transistor Optoaislado
Cadencia de pulso:	100 imp/kW·h
Duración del pulso:	$t_{on} = 240$ ms
Corriente máxima:	$I_{cmax} = 50$ mA
Tensión máxima:	$U_{cemax} = 35$ V c.c.
Aislamiento:	500 V c.c. (10^{10} ohm)
Normativa:	IEC/EN 62053-31

Visualizador

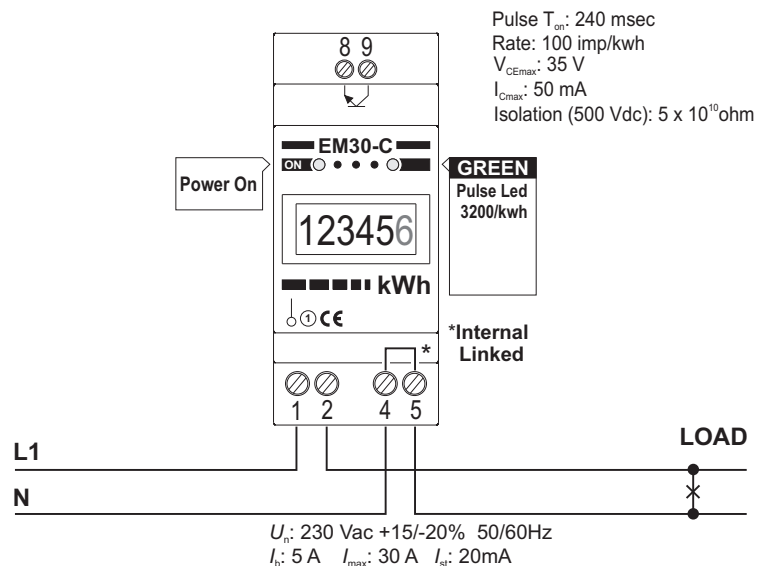
Visualizador:	Mecánico
Dígitos:	5 + 1 decimal
Altura del dígito:	4 mm
Unidades de energía:	kW·h
Máximo valor contable:	99.999,9 kW·h
Frec. Parpadeo del LED:	3200 imp/kW·h

Características constructivas:

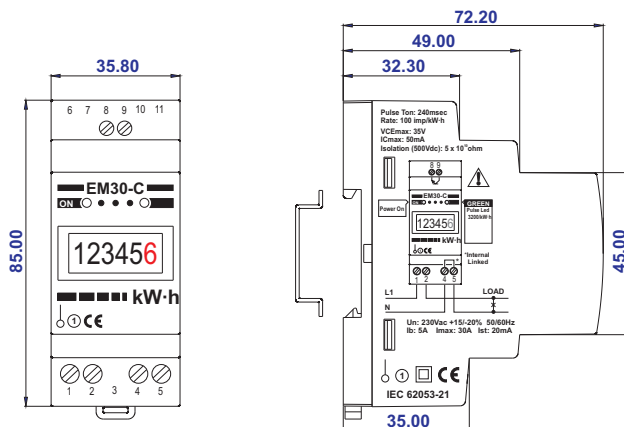
Temperatura de trabajo:	-20 ... +50 °C
Caja:	Carril DIN
Grado de protección terminales:	IP 20
Resistencia al choque:	> 3500 m/s (IEC 068-2-27)
Resistencia a la vibración:	30 m/s ² (IEC 068-2-6)
Peso:	0,1Kg

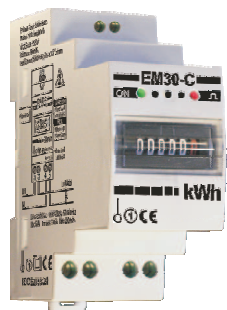


Diagrama de conexión



Dimensiones y datos mecánicos





EM30-C

SINGLE-PHASE ACTIVE ELECTRONIC ENERGY METER

- Low cost
- Single - phase
- Mechanical display
- CE

EM30-C series electronic, single-phase active energy meters are provided with direct voltage connection. Their function is measuring the electrical energy consumed by a single-phase power system.

Since no parameter is user-configurable the meter is delivered completely closed.

The counter is increased each 100W·h (0.1 kW·h).

A pulse output allows a remote transmission of the kW·h consumption.

Two indicator leds:

- Power On Led (ON).
- Energy Led: 3200 imp/kW·h.

The instrument has passed the most severe ambient conditions, electric conductive noise, electromagnetic compatibility, standards and vibration test in order to have mark, giving a high level of quality and reliability.



Technical features

Voltage circuit

Rated voltage :	230 V (+15%, -20%)
Consumption:	< 2 W
Frequency:	50/60 Hz
Power On LED:	Green Led

Current circuit

Rated Base current (I_b):	5 A
Starter current (I_{st}):	20 mA
Maximum current (I_{max}):	30 A
Current connection:	Direct

Class

Standard:	1 IEC/EN 62053-2 IEC/EN 50081-2 IEC/EN 50082-2
-----------	---

Pulse output

Output type:	OptoInsulated Transistor
Pulse sequence:	100 imp/kW·h
Pulse duration:	$T_{on} = 240$ ms
Maximum current:	$I_{Cmax} = 50$ mA
Maximum voltage:	$V_{CEmax} = 35$ Vdc
Isolation:	500 Vdc (10^{10} ohm)
Standard:	IEC/EN 62053-31

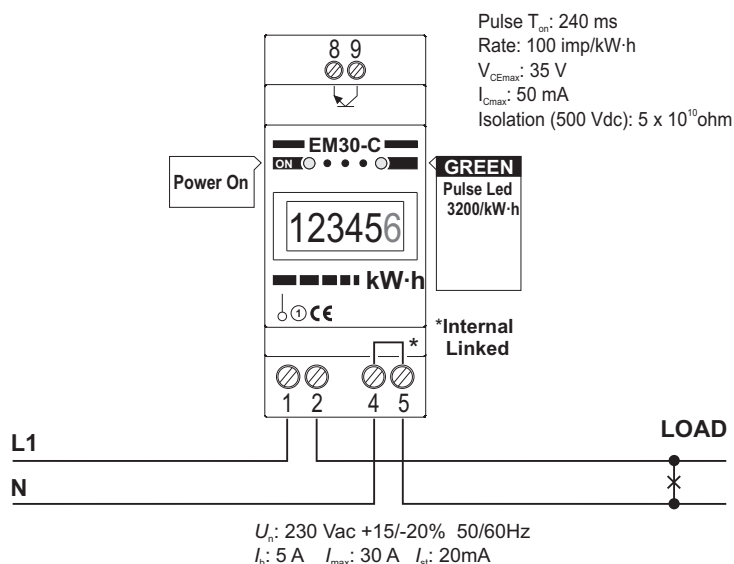
Display mode

Digits:	Mechanical 5 + 1 decimal
Digit height:	4 mm
Energy units:	kW·h
Resolution:	99.999,9 kW·h
Blink LED frequency:	3200 imp/kW·h

Constructive characteristics:

Working temperature:	-20 ... +50 °C
Casing type:	DIN rail
Terminals protection degree:	IP 20
Shock resistant:	> 3500 m/s ² (IEC 068-2-27)
Vibrability:	30 m/s ² (IEC 068-2-6)
Weight:	0,1Kg

Wiring Diagram



Dimensions & Mechanical data

