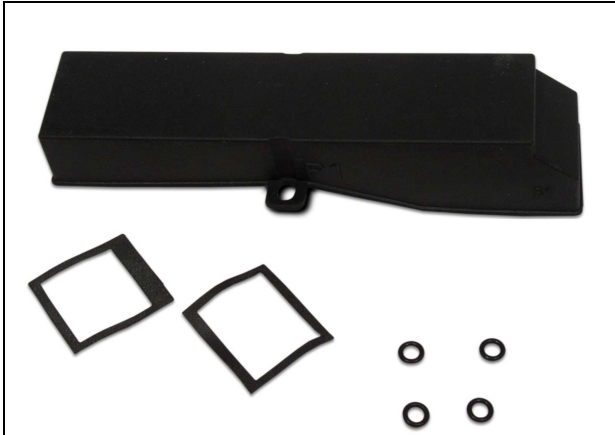


TET - 114
TET - 144
TET - 184



Éste es el manual de instalación de las protecciones para los transformadores de la familia TP. Existen tres modelos diferentes de accesorios que sirven para diferentes transformadores,

Código	Descripción	Transformador válido
M79972	TET 114	TP-58
M79973	TET 144	TP-88 y TP-812
M79974	TET 184	TP-816

Puede también descargarlo de nuestra página web www.circutor.es

1 DESCRIPCIÓN

Este kit es un accesorio que sirve para aumentar el grado de protección IP de los transformadores TP hasta IP 61 y está compuesto por tres componentes diferentes.

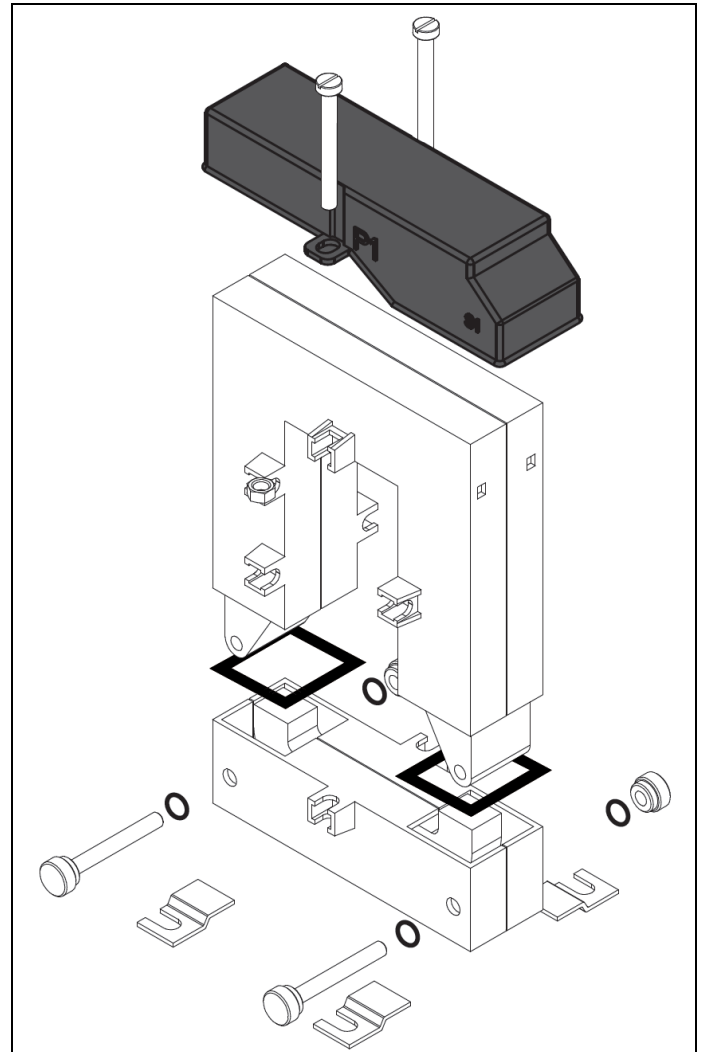
- 4 arandelas tóricas de goma
- 2 juntas planas
- 1 tapa superior de goma

2 COMPROBACIÓN A LA RECEPCIÓN

Verifique que en la caja se encuentran todos los accesorios indicados y la guía de instalación de los diferentes accesorios.

3 INSTALACIÓN

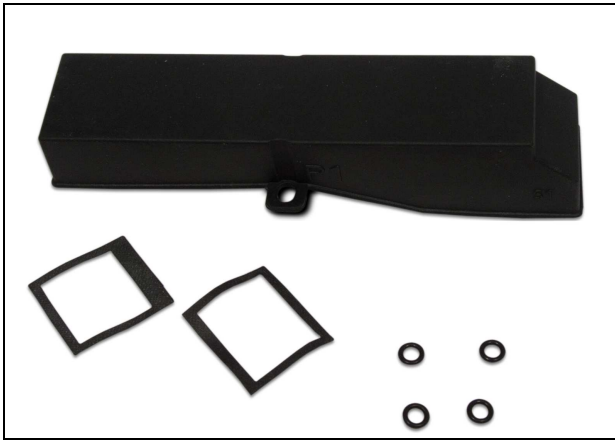
Para garantizar la protección de los transformadores debe montar las juntas planas, tóricas y tapa superior como se indica en la siguiente figura.



4 SERVICIO DE ASISTENCIA TÉCNICA

En caso de avería o defecto de funcionamiento, póngase en contacto con el servicio postventa o SAT de CIRCUTOR, SA
Vial Sant Jordi, s/n
08232 – Viladecavalls (Barcelona), ESPAÑA
Tel: 902 449 459 (España)
Tel: (+34) 937452900 (fuera de España)
email: sat@circutor.es , www.circutor.es

TET - 114
TET - 144
TET - 184



This is the installation manual for TP transformers protections.
There are three different models of accessories for different transformers depending on their size.

Code	Description	Transformer used
M79972	TET 114	TP-58
M79973	TET 144	TP-88 y TP-812
M79974	TET 184	TP-816

You can also download from our website www.circutor.com

1 DESCRIPTION

This kit is an accessory designed to increase the degree of IP protection of TP transformers up to IP 61 and is composed of three different components.

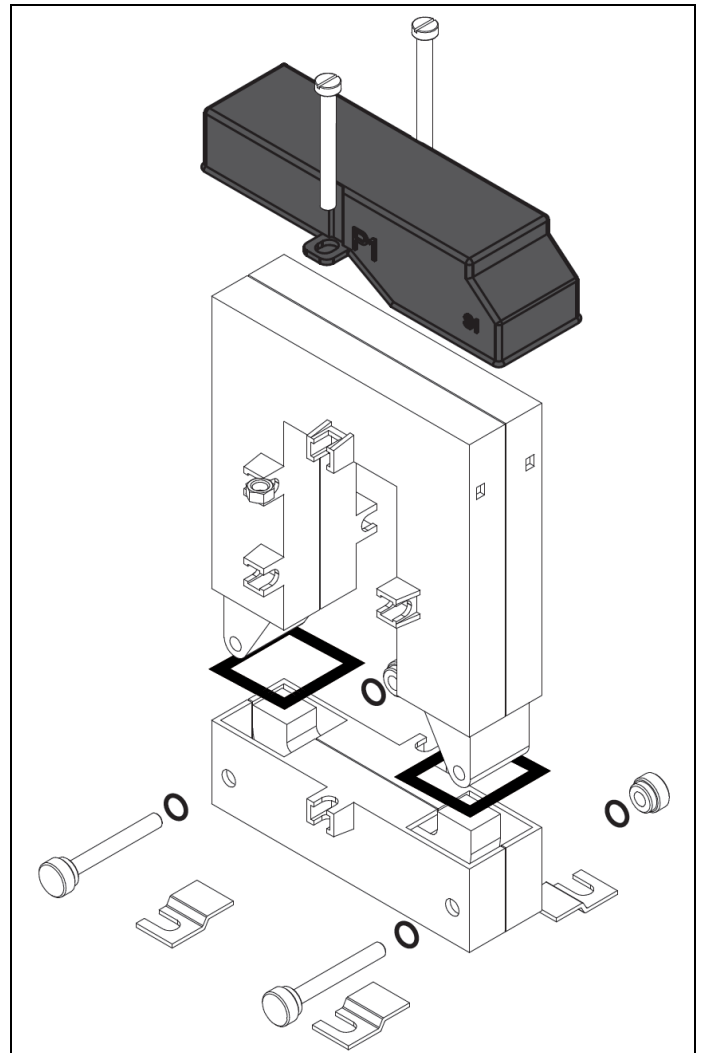
- 4 rubber o-rings
- 2 flat gaskets
- 1 rubber top cover.

2 CHECK IN RECEPTION

Verify that the box contains all the accessories listed, and the installation guide of the accessories.

3 INSTALLATION

To ensure the protection of transformers must be mounted flat gaskets, o-rings and top cover as shown in next picture.



4 TECHNICAL ASSISTANCE SERVICE

For any question regarding the equipment's operation or in the event of malfunction, please contact the technical department at CIRCUTOR, SA.
CIRCUTOR S.A. – AFTER SALES SERVICE

Vial Sant Jordi, s/n
08232 - Viladecavalls (Barcelona)
Telephone no.: +34.902.449.459
International: 00 34 93 745 29 00
Website: www.circutor.com
e-mail: sat@circutor.es