



REC 3

INTERRUPTOR DIFERENCIAL DE RECONEXIÓN AUTOMÁTICA

RCCB WITH AUTOMATIC RECLOSING SYSTEM

INTERRUPTEUR DIFFÉRENTIEL DE RECONNEXION AUTOMATIQUE

FEHLERSTROMSCHUTZSCHALTER MIT AUTOMATISCHER WIEDEREINSCHALTUNG

WYŁĄCZNIK RÓŻNICOWOPRĄDOWY Z AUTOMATYCZNYM PONOWNYM ZAŁĄCZANIEM



Este manual es una guía de instalación del REC 3. Para más información, se puede descargar el manual completo en la página web de CIRCUTOR: www.circutor.es

¡IMPORTANTE!



Antes de efectuar cualquier operación de mantenimiento, reparación o manipulación de cualquiera de las conexiones del equipo debe desconectar el aparato de toda fuente de alimentación, tanto alimentación como de medida. Cuando sospeche un mal funcionamiento del equipo póngase en contacto con el servicio postventa. El diseño del equipo permite una sustitución rápida en caso de avería.

Si se utiliza el equipo de forma no especificada por el fabricante, la protección del equipo puede resultar comprometida.

1. DESCRIPCIÓN

REC 3 es un interruptor diferencial de reconexión automática en función de la corriente de fuga de la instalación.

Existen 2 modelos:

✓ **REC 3 2 polos**, para instalaciones monofásicas controladas por un interruptor diferencial de 2 polos.

✓ **REC 3 4 polos**, para instalaciones trifásicas controladas por un interruptor diferencial de 4 polos.

Los modelos pueden ser de 30mA o 300mA en función de la corriente de consigna de los diferenciales. Está característica viene configurada por el modelo de equipo.

El equipo dispone de dos métodos de reconexión automática:

✓ Por **aislamiento** en los modelos de 30mA.

✓ Por **tiempos** en los modelos de 300mA.

2. INSTALACIÓN

El REC 3 debe ser instalado dentro de un cuadro eléctrico o envolvente, con fijación en carril DIN (IEC 60715).

Para realizar la fijación en el carril DIN (**Figura 1**):

1.- Apoyar el equipo a la parte superior del carril DIN.

2.- Balancear el REC 3 hacia abajo hasta que se ajuste a la parte inferior del carril DIN.

3.- Comprobar que queda fijado completamente.

3. CONEXIÓN

Debe conectarse a un circuito de alimentación protegido con fusibles acorde con el rango de alimentación y consumo del mismo. Debe estar provisto de un interruptor magnetotérmico o dispositivo equivalente para desconectar el equipo de la red de alimentación. Sección del cable de 16 - 25mm²

¡IMPORTANTE!



Antes de acceder a partes activas, inhabilite la función de rearme automático y desconecte el dispositivo de protección principal.

En el caso de instalación del equipo con el interruptor diferencial en estado OFF, cuando se da tensión al cuadro, por motivos de seguridad el equipo no aplica la secuencia de reconexión automática. Y Los LED AUTO y REC se encienden para apagarse en unos segundos. Es necesario realizar una reconexión manual del sistema con el cuadro en tensión.

Antes de conectar el equipo a la instalación hay que conectar los cables de alimentación y medida entre el módulo de control y el diferencial. Para quitar la tapa de estas conexiones es necesario presionar sobre las ventanas de sujeción mediante el uso de un destornillador de punta plana. (**Figura 2**)

4.-REINICIO DEL EQUIPO EN CASO DE BLOQUEO

En caso de bloqueo del equipo realizar la siguiente secuencia de rehabilitación:

- 1.- Poner el pasador selector de modo en Modo Manual (OFF).
- 2.- Levantar la tapa del diferencial.
- 3.- Poner el contacto del diferencial en modo ON.
- 4.- Bajar la tapa del diferencial.
- 5.- Poner el pasador selector de modo en Modo Automático (ON).

Nota : El pasador dispone de un orificio M2 donde se puede pasar un precinto o candado para bloquear el acceso al diferencial y cualquier intento de reconexión manual.



This manual is a REC 3 installation guide. For further information, please download the full manual from the CIRCUTOR web site: www.circutor.com

IMPORTANT!



The unit must be disconnected from its power supply sources (both power supply and measurement) before carrying out any maintenance, repair or handling operations on the unit's connections. Contact the after-sales service if you suspect that there is an operational fault in the unit. This unit has been designed for easy replacement in case of malfunction.

If you use the unit in a way not specified by the manufacturer, protection of the unit may be compromised.

1. DESCRIPTION

The REC 3 is an RCCB with an automatic reclosing system designed in accordance with the leakage current of the installation.

There are 2 models:

✓ **REC 3 2 poles**, for single-phase installations controlled by a 2-pole RCCB.

✓ **REC 3 4 poles**, for three-phase installations controlled by a 4-pole RCCB.

These models can be rated at 30mA or 300mA, depending on the setpoint current of the RCCBs. Such a feature is configured by the unit model.

The unit uses two automatic reclosing methods:

✓ **Insulation** method in 30mA models.

✓ **Time** method in 300mA models.

2. INSTALLATION

The REC 3 must be installed in electric panels or enclosures, with DIN rail fixing elements (IEC 60715).

To install the unit on a DIN rail (**Figure 1**):

1.- Place the unit at the top of the DIN rail.

2.- Swing the REC 3 downwards until it is secured to the lower section of the DIN rail.

3.- Make sure that it has been secured on the rail.

3. CONNECTION

Likewise, it must be connected to a fuse-protected power circuit, in accordance with its power supply range and consumption. It must be fitted with a circuit breaker switch or equivalent device, in order to be able to disconnect the unit from the power supply network.

Cross-section of the cable: 16 - 25mm²

IMPORTANT!



Disable the automatic rearm function and disconnect the main protection device before handling active parts.

If the installation of the unit is done with the RCCB in the OFF state, when panel receives voltage the unit will not activate the automatic reclosing system for safety reasons. The AUTO and REC LED turn on after a few seconds. A manual reclosing of the system must be done on the panel with voltage.

Connect the power supply and measurement cables to the control module and RCCB before connecting the unit to the installation. Press on the fixing windows with a flat head screwdriver to remove the cover from the top of the connections. (**Figure 2**)

4.-RESTART IN CASE OF BLOCKING

In case of blocking of the unit, the start-up sequence is:

- 1.- Put the mode selector switch in Manual Mode (OFF).
- 2.- Lift the RCCB cover.
- 3.- Put the RCCB contact in ON mode.
- 4.- Lower the RCCB cover.
- 5.- Put the mode selector switch in Manual mode (ON).

Note : The switch has an M2 hole where you can attach a seal or a padlock to block access to the RCCB and any other attempts at manual reclosing.



Ce manuel est un guide d'installation du REC 3. Pour une plus ample information, le manuel complet peut être téléchargé sur le site web de CIRCUTOR : www.circutor.com

IMPORTANT!



Avant d'effectuer toute opération de maintenance, réparation ou manipulation de l'une quelconque des connexions de l'équipement, vous devez déconnecter l'appareil de toute source d'alimentation, tant d'alimentation que de mesure. Lorsque vous suspectez un mauvais fonctionnement de l'équipement, contactez le service après-vente. La conception de l'équipement permet son remplacement rapide en cas de panne.

Si l'équipement est utilisé sous une forme non spécifiée par le fabricant, la protection de l'équipement peut être compromise.

1. DESCRIPTION

REC3 est un interrupteur différentiel à reconexion automatique en fonction du courant de fuite de l'installation.

Il existe 2 modèles :

✓ **REC 3 2 pôles**, pour installations monophasées contrôlées par un interrupteur différentiel à 2 pôles.

✓ **REC 3 4 pôles**, pour installations monophasées contrôlées par un interrupteur différentiel à 4 pôles.

Les modèles peuvent être de 30mA ou 300mA en fonction du courant de consigne des différentiels. Cette caractéristique est configurée par le modèle de l'équipement.

L'équipement dispose de deux méthodes de reconexion automatique :

✓ Par **isolement** sur les modèles de 30 mA.

✓ Par **temps** sur les modèles de 300 mA.

2. INSTALLATION

Le REC3 doit être installé sur un tableau électrique ou une enveloppe, avec fixation dans le couloir DIN (IEC 60715).

Pour réaliser la fixation dans le couloir DIN (**Figure 1**):

1.- Appuyer l'équipement sur la partie supérieure du couloir DIN.

2.- Balancer le REC 3 vers le bas jusqu'à ce qu'il soit ajusté à la partie inférieure du rail DIN.

3.- Vérifier qu'il est complètement fixé.

3. CONNEXION

Il faut se connecter à un circuit d'alimentation protégé avec des fusibles en accord avec le rang d'alimentation et la consommation de ce dernier. Il doit être pourvu d'un interrupteur magnétothermique ou dispositif équivalent pour pouvoir déconnecter l'équipement du réseau d'alimentation.

Section du câble de 16 - 25 mm²

IMPORTANT!



Avant d'accéder aux parties actives, inhabilitez la fonction de réarmement automatique et déconnectez le dispositif de protection principale.

Dans le cas d'installation de l'équipement avec l'interrupteur différentiel en état OFF, lorsque le tableau est mis sous tension, l'équipement n'applique pas la séquence de reconexion automatique pour des raisons de sécurité. Et les LED AUTO et REC sont allumés pour s'éteindre en quelques secondes. Il faut réaliser une reconexion manuelle du système avec le tableau sous tension.

Avant de connecter l'équipement à l'installation, il faut connecter les câbles d'alimentation et de mesure entre le module de contrôle et le différentiel. Pour retirer le couvercle de ces connexions, il faut exercer une pression sur les fenêtres de fixation en utilisant un tournevis à pointe plate. (**Figure 2**)

4.-REINITIALISATION DE L'EQUIPEMENT EN CAS DE BLOQUE

En cas de blocage de l'équipement, réaliser la séquence suivante de réhabilitation:

- 1.- Placer le goujon sélecteur de mode en Mode Manuel (OFF).
- 2.- Soulever le couvercle du différentiel.
- 3.- Mettre le contact du différentiel en mode ON.
- 4.- Baisser le couvercle du différentiel.
- 5.- Placer le goujon sélecteur de mode en Mode Automatique (ON).

Note : Le goujon dispose d'un orifice M2 où un scellé ou un cadenas peut être placé pour bloquer l'accès au différentiel et toute tentative de reconexion manuelle.



Diese Anleitung ist eine kurze Installationsanleitung des REC 3. Für zusätzliche Informationen können Sie die vollständige Anleitung von der CIRCUTOR-Webseite herunterladen: www.circutor.com

WICHTIG!



Vor Wartungsarbeiten, Reparaturen oder Arbeiten an den Geräteanschlüssen muss das Gerät von allen Stromquellen, sowohl Stromversorgung als auch Messstrom, getrennt werden. Setzen Sie sich bitte bei Verdacht auf Störungen mit dem Kundendienst in Verbindung. Die Bauweise des Gerätes ermöglicht im Falle von Störungen einen schnellen Austausch.

Wenn das Gerät nicht auf die vom Hersteller vorgegebene Art und Weise eingesetzt wird, kann der Schutz des Gerätes beschädigt werden.

1. BESCHREIBUNG

Beim REC 3 handelt es sich um einen Fehlerstromschutzschalter mit automatischer Wiedereinschaltung entsprechend dem Fehlerstrom der Anlage.

Es gibt 2 Modelle:

✓ **REC 3 2-polig**, für einphasige Anlagen mit Überwachung durch einen 2-poligen Fehlerstromschutzschalter.

✓ **REC 3 4-polig**, für Drehstromanlagen mit Überwachung durch einen 4-poligen Fehlerstromschutzschalter.

Je nach Sollstrom der Fehlerstromschutzschalter stehen Modelle für 30 mA oder 300 mA zur Verfügung. Diese Eigenschaft ist abhängig von der Konfiguration des Gerätemodells.

Das Gerät verwendet zwei unterschiedliche Systeme zur Wiedereinschaltung:

✓ Anhand des **Isolationswiderstandes** bei Modellen 30 mA.

✓ Anhand der **Zeiten** bei Modellen 300 mA.

2. INSTALLATION

Der REC3 muss in einer Schalttafel oder einem Gehäuse auf einer DIN-Schiene (IEC 60715) installiert werden.

Zur Befestigung auf der DIN-Schiene (**Abbildung 1**):

1.- Setzen Sie das Gerät an der Oberkante der DIN-Schiene an.

2.- Kippen Sie den REC 3 nach unten, bis die Unterkante der DIN-Schiene einrastet.

3.- Überprüfen Sie den ordnungsgemäßen Sitz des Fehlerstromschutzschalters.

3. ANSCHLUSS

Der Anschluss muss an eine Stromversorgungsschaltung erfolgen, die entsprechend ihrer Leistungsaufnahme und ihrem Verbrauch geschützt ist. Es muss ein Leistungsschutzschalter oder ein entsprechender Schalter vorhanden sein, mit dem das Gerät vom Stromnetz getrennt werden kann.

Kabelquerschnitt von 16 - 25 mm²

WICHTIG!



Vor der Durchführung von Arbeiten an Strom führenden Teilen muss die Funktion der automatischen Wiedereinschaltung unwirksam gemacht und das Gerät von der Hauptschutzvorrichtung getrennt werden.

Für den Fall, dass das Gerät mit dem Fehlerstromschutzschalter in Position OFF installiert wird, wendet das Gerät, wenn der Schaltschrank mit Spannung versorgt wird, aus Sicherheitsgründen die Sequenz der automatischen Wiedereinschaltung nicht an. Die LEDs AUTO und REC leuchten auf und schalten sich nach einigen Sekunden aus. Es ist erforderlich, einen manuellen Neuanschluss des Systems an den unter Spannung stehenden Schaltschrank durchzuführen.

Bevor das Gerät an eine Anlage angeschlossen wird, müssen die Strom- und Messkabel zwischen dem Steuermodul und dem FI-Schutzschalter angeschlossen werden. Die Abdeckung der Anschlüsse wird entfernt, indem sie an den Öffnungen mit einem Schlitzschraubendreher aufgehoben wird. (**Abbildung 2**)

4.-NEUSTART DES GERÄTS IM FALL DES AUSLÖSENS

Im Fall des Auslösens des Geräts zum Wiedereinschalten die folgende Sequenz durchführen:

1.- Den Betriebsart-Rastschalter auf Betriebsart Manuell (OFF) stellen.

2.- Die Abdeckung des Fehlerstromschutzschalters anheben.

3.- Den Kontakt des Fehlerstromschutzschalters auf Betriebsart ON stellen.

4.- Die Abdeckung des Fehlerstromschutzschalters absenken.

5.- Den Betriebsart-Rastschalter auf Betriebsart Automatisch (ON) stellen.

Hinweis: Am Raster ist ein M2-Loch vorhanden, das mit einer Plombe oder einem Vorhängeschloss gesichert werden kann, um den Zugriff auf den Fehlerstromschutzschalter und jeden anderen Versuch des manuellen Wiedereinschaltens zu unterbinden.

Figura 1/ Figure 1/ Abbildung 1/ Rysunek 1

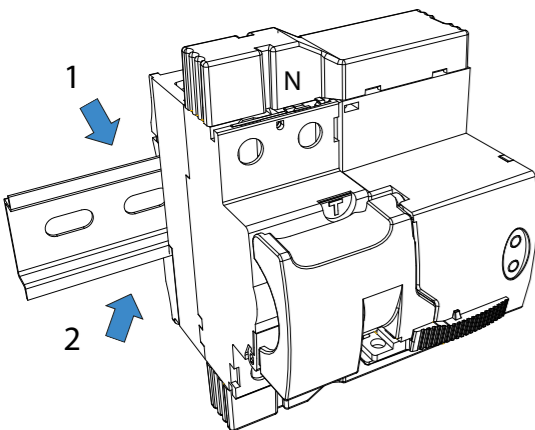
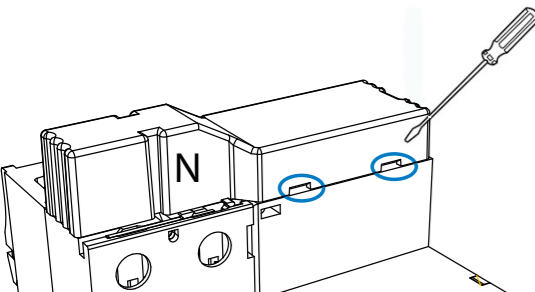


Figura 2/ Figure 2/ Abbildung 2/ Rysunek 2



Niniejszy podręcznik to instrukcja instalacji **REC 3**. W celu uzyskania dalszych informacji, należy pobrać pełną wersję instrukcji ze strony internetowej **CIRCUTOR**: www.circutor.com

WAŻNE!

Przed wykonaniem jakiegokolwiek czynności instalacji, naprawy lub obsługi przy którymkolwiek złączu urządzenia, należy odłączyć urządzenie od wszystkich źródeł zasilania, zarówno od źródeł zasilania samego urządzenia jak i źródeł zasilania systemów pomiarowych. W przypadku, gdy podejrzewa się, że urządzenie działa nieprawidłowo, należy skontaktować się z działem obsługi posprzedażnej. Budowa urządzenia umożliwia szybką wymianę w przypadku awarii.

Korzystanie ze sprzętu w sposób inny niż zalecany przez producenta może negatywnie wpłynąć na jego ochronę.

1. OPIS

REC 3 to wyłącznik różnicowoprądowy z ponownym załączeniem automatycznym, który reaguje na prądy upływowe w instalacji. Dostępne są 2 modele:

- ✓ **REC 3 2-biegunowy** do instalacji jednofazowych, kontrolowanych przez 2-biegunowy wyłącznik różnicowoprądowy.
 - ✓ **REC 3 4-biegunowy** do instalacji trójfazowych, kontrolowanych przez 4-biegunowy wyłącznik różnicowoprądowy.
- Modele występują w wersji 30mA lub 300mA, w zależności od prądu znamionowego wyłączników różnicowoprądowych. Ta charakterystyka jest skonfigurowana dla danego modelu urządzenia.

W urządzeniu zastosowano dwie metody automatycznego załączania:

- ✓ Tryb **pomiaru izolacji** w modelach 30mA.
- ✓ Tryb **sekwencji czasowej** w modelach 300mA.

2. INSTALACJA

REC 3 należy zainstalować w rozdzielni elektrycznej lub w obudowie za pomocą mocowania do szyny DIN (IEC 60715). Aby zamocować urządzenie do szyny DIN (**Rysunek 1**):

- 1.- Oprzeć urządzenie na górnej części szyny DIN.
- 2.- Kołysząc, opuścić w dół **REC 3**, aż dopasuje się do dolnej części szyny DIN.
- 3.- Sprawdzić, czy urządzenie jest całkowicie zamocowane.

3. PODŁĄCZENIA

Należy podłączyć urządzenie do obwodu zasilania chronionego za pomocą odpowiednich bezpieczników, zgodnie z zakresem prądu zasilania oraz poboru mocy. Urządzenie powinno być wyposażone w wyłącznik magneto-termiczny lub równoważny element w celu odłączenia urządzenia od sieci zasilania.

Przekrój przewodu 16 - 25mm²

WAŻNE!

Przed uzyskaniem dostępu do części aktywnych, należy wyłączyć funkcję automatycznego ponownego załączania i odłączyć główne urządzenie zabezpieczające.

W przypadku zainstalowania urządzenia z wyłącznikiem różnicowoprądowym w stanie OFF, po doprowadzeniu zasilania do rozdzielni, urządzenie - ze względów bezpieczeństwa - nie stosuje sekwencji ponownego załączenia automatycznego. Kontrolki ledowe AUTO i REC zapalają się, a następnie gasną po kilku sekundach. Należy wykonać ponowne, ręczne załączenie systemu z rozdzielni elektryczną pod napięciem.

Przed podłączeniem urządzenia do instalacji, należy podłączyć przewody zasilania oraz przewody pomiarowe między modułem sterowania i wyłącznikiem różnicowoprądowym. Aby zdjąć pokrywę tych złączy, trzeba nacisnąć na okna mocujące za pomocą płaskiego śrubokrętu. (**Rysunek 2**)

4.-PONOWNA INICJALIZACJA URZĄDZENIA W PRZYPADKU ZABLOKOWANIA

W przypadku zablokowania urządzenia, należy wykonać następującą sekwencję ponownej aktywacji:

- 1.- Umieścić trzpień przełącznika trybu w położeniu Tryb ręczny (OFF).
- 2.- Unieść pokrywę bezpiecznika.
- 3.- Umieścić styk wyłącznika różnicowoprądowego w trybie ON.
- 4.- Opuścić pokrywę wyłącznika różnicowoprądowego.
- 5.- Umieścić trzpień przełącznika trybu w położeniu Tryb automatyczny (ON).

Uwaga: Trzpień posiada otwór M2, przez który można przewleć plombę lub kłódkę, aby zablokować dostęp do wyłącznika różnicowoprądowego i uniemożliwić próbę ponownego ręcznego załączenia.

Características técnicas/ Technical features

Alimentación		Power supply			
Tensión nominal	Rated voltage	230V ~			
Tolerancia	Tolerance	-15%, +15%			
Frecuencia	Frequency	50Hz - 60Hz, ±5%			
Consumo máximo	Maximum power consumption	5VA			
Categoría de la instalación	Installation category	CAT III 300V			
Interruptor diferencial		RCCB			
Tensión nominal	Rated voltage	230V ~			
Intensidad nominal	Rated current	40 / 63 A			
Sensibilidad , IΔn	Sensitivity , IΔn	30 mA o 300 mA			
Resistencia a ondas de choque	Resistance to surges	class A , AC: 250A 8/20µs class S: 3000A 8/20µs			
Resistencia al cortocircuito	Resistance to short-circuits	Inc : 10000A a 230/400V con fusible gB 80A Inc : 10000A a 230/400V with gB 80A fuse			
Clase	Class	A (IEC 61008.1)			
Numero de polos	Number of poles	2 / 4			
Poder de cierre y corte	Rated marking and brealing capacity	Im : 500 A			
Frecuencia de trabajo	Working frequency	50 / 60 Hz			
Circuito de medida		Measurement circuit			
La supervisión de la corriente de fuga se realiza midiendo la resistencia aguas abajo del diferencial. The leakage current will be supervised by measuring the resistance downstream of the RCCB.					
Sensibilidad / Sensitivity		Rd y/and Rd0		Respuesta del diferencial / RCCB response	
30mA		Rd < 15K		no rearme/ no rearm	
		Rd0 > 23K		rearme / rearm	
300 mA(*)		Rd < 2.5K		no rearme/ no rearm	
		Rd0 > 5.0K		rearme / rearm	
Características ambientales		Environmental features			
Temperatura de trabajo	Operating temperature	-25°C...+55°C			
Temperatura de almacenamiento	Storage temperature	-35°C ...+65°C			
Humedad relativa	Humidity (without condensation)	5 ... 95 %			
Altitud máxima	Max. altitude	2000 m			
Resistencia a la polución	Resistance to pollution	Categoría 2/ Category 2			
Grado de protección	Protection degree	IP20			
Características mecánicas		Mechanical features			
Fijación	Fixing	Carril DIN			
Peso	Weight	416 gr. (2 polos / poles) / 598 gr. (4 polos / poles)			
Color	Colour	RAL 7035			
Envolvente	Surround	Plástico V0 Policarbonato / V0 Polycarbonate plastic			
Normas / Standars					
UNE-EN 61008-1: 2004, UNE-EN 50557:2012					

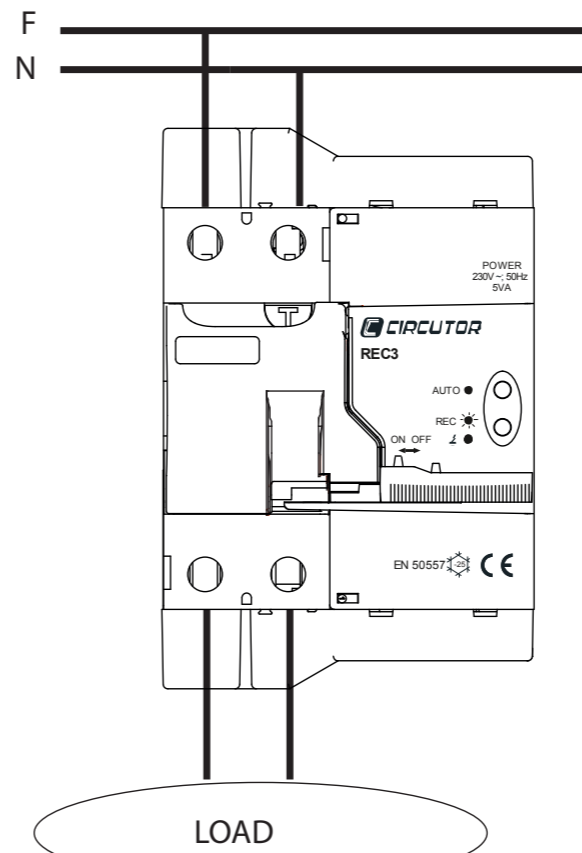
(*) Por defecto, método de reconexión automática por **tiempos**./By default, automatic reclosing method by **time**.

Indicadores LED/ LED indications

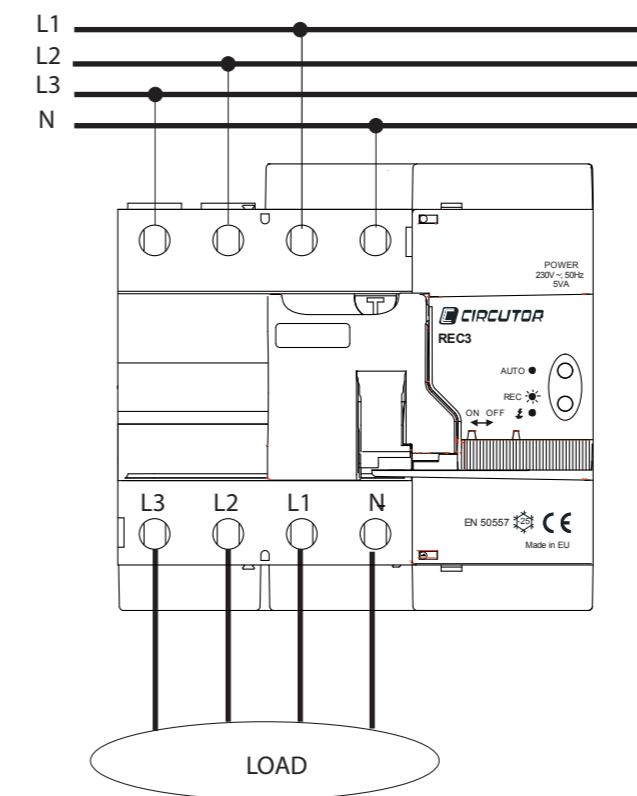
AUTO	REC	Modo Funcionamiento Operating mode	Estado del diferencial RCCB status
Apagado OFF	Apagado OFF	Manual	-
		Equipo en modo de funcionamiento manual. El REC 3 no está alimentado. Unit is manual operating mode. There is no power to the REC 3 .	
Encendido ON	Apagado OFF	Automático/ Automatic	ON
		No hay iniciada ninguna secuencia de rearme. No rearm sequence has been initiated.	
Encendido ON	Parpadeo lento Slow flashing	Automático / Automatic	OFF
		Secuencia de rearme iniciada: Tiempo de temporización de la secuencia de rearme. Rearm sequence initiated: Time delay of the rearm sequence.	
Encendido ON	Parpadeo Rápido Fast flashing	Automático/ Automatic	OFF
		Secuencia de rearme iniciada: Supervisión de la corriente de fuga. Rearm sequence initiated: Monitoring the leakage current.	
Encendido ON	Encendido ON	Automático / Automatic	OFF
		Se ha alcanzado el número máximo de reconexiones. La instalación está en modo de fallo permanente The maximum number of reclosures has been reached. The installation is in permanent failure mode.	
Parpadeo Rápido Fast flashing	Parpadeo Rápido Fast flashing	Alarma / Alarm	-
		Error de funcionamiento, contactar con el SAT. Operating error, contact the Technical service	

Conexiones / Conections

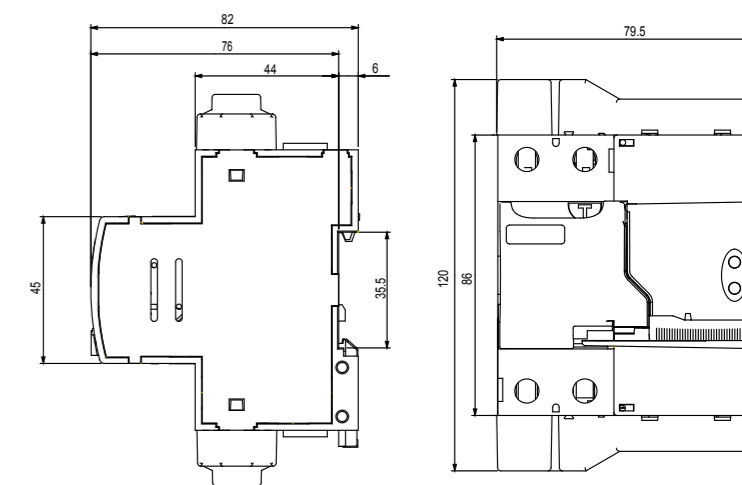
REC 3 2 polos/ REC 3 2 poles



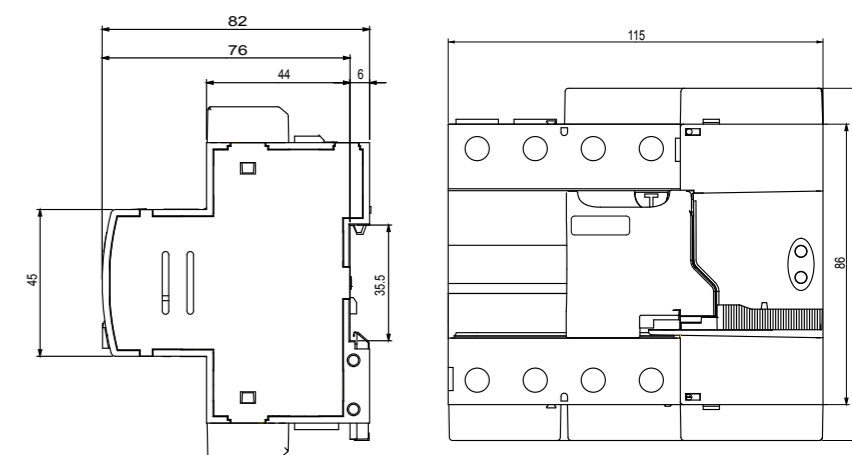
REC 3 4 polos/ REC 3 4 poles

**Dimensiones / Dimensions**

REC 3 2 polos/ REC 3 2 poles



REC 3 4 polos/ REC 3 4 poles

**Tiempos de temporización y Reinicio / Delay and Restart time**

Reconexiones / Reclosures						
1		2		3		
Temporización Delay	Reinicio Restart	Temporización Delay	Reinicio Restart	Temporización Delay	Reinicio Restart	
REC 3	<3 seg	10 seg	20 seg	20 seg	180 seg	60 seg

Servicio técnico / Technical service

CIRCUTOR SAT: 902 449 459 (SPAIN) / (+34) 937 452 919 (out of Spain)
Vial Sant Jordi, s/n
08232 - Viladecavalls (Barcelona)
Tel: (+34) 937 452 900 - Fax: (+34) 937 452 914
e-mail : sat@circutor.com