

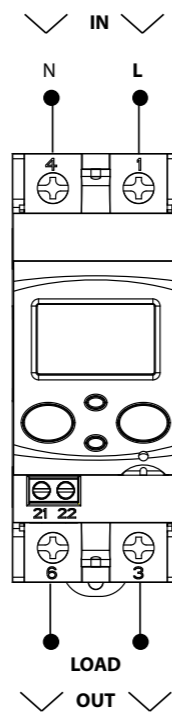


## CEM-C10 CEM-C10 MID

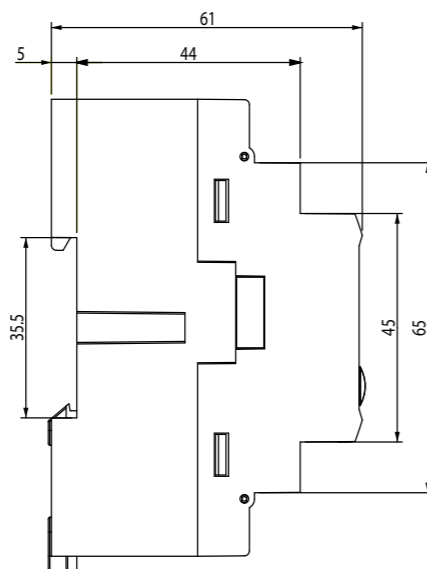
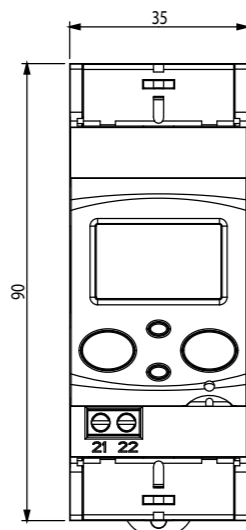
CONTADOR DE ENERGÍA MULTIFUNCIONAL  
MULTIFUNCTIONAL ENERGY METER  
COMPTEUR D'ÉNERGIE ÉLECTRIQUE  
MULTIFONCTION  
WIELOFUNKCYJNY LICZNIK ENERGII  
MULTIFUNKTION-ENERGIEZÄHLER  
CONTADOR DE ENERGÍA MULTIFUNCIONAL



Conexiones / Conexions / Connexions /  
Podłączenia / Anschluss / Ligações



Dimensiones / Dimensions / Dimensions /  
Wymiary / Dimension / Dimensões



(E)

Este manual es una guía de instalación del **CEM-C10**. Para más información, se puede descargar el manual completo en la página web de **CIRCUITOR**: [www.circuitor.es](http://www.circuitor.es)

### ¡IMPORTANTE!



Antes de efectuar cualquier operación de instalación, reparación o manipulación de cualquiera de las conexiones del equipo debe desconectar el aparato de toda fuente de alimentación, tanto alimentación como de medida. Cuando sospeche un mal funcionamiento del equipo póngase en contacto con el servicio pos-venta. El diseño del equipo permite una sustitución rápida en caso de avería.

El fabricante del equipo no se hace responsable de daños cualesquiera que sean en caso de que el usuario o instalador no haga caso de las advertencias y/o recomendaciones indicadas en este manual ni por los daños derivados de la utilización de productos o accesorios no originales o de otras marcas.

### 1. DESCRIPCIÓN

El **CEM-C10** es un contador estático monofásico para la medida de energía activa de clase B (EN50470), y medida de energía reactiva (opcional) de clase 2 (IEC 62053-23) con posibilidad de comunicación óptica para expansión con otros módulos montados sobre rail DIN con puerto de servicio.

### 2. INSTALACIÓN

El **CEM-C10** debe ser instalado dentro de un cuadro eléctrico o envoltorio, con fijación en carril DIN (IEC 60715).

### ¡IMPORTANTE!



Tener en cuenta que con el equipo conectado, los bornes pueden ser peligrosos al tacto, y la apertura de cubiertas ó eliminación de elementos puede dar acceso a partes peligrosas al tacto. El equipo no debe ser utilizado hasta que haya finalizado por completo su instalación

### 3. CONEXIONADO

El **CEM-C10** dispone de una tapa cubrebornes que cubre la parte superior de la caja de bornes y los tornillos de fijación (**Figura 1**). Los tornillos de fijación son de tipo mixto, permitiendo el uso de destornilladores PZ2 y de punta plana. Una vez realizado el conexionado el equipo tiene la posibilidad de ser protegido con dos precintos de conexionado (**Figura 2**).

(GB)

This manual is a **CEM-C10** installation guide. For further information, please download the full manual from the **CIRCUITOR** web site: [www.circuitor.com](http://www.circuitor.com)

### IMPORTANT!



The unit must be disconnected from its power supply sources (power supply and measurement) before undertaking any installation, repair or handling operations on the unit's connections. Contact the after-sales service if you suspect that there is an operational fault in the unit. The unit has been designed for easy replacement in case of malfunction.

The manufacturer of the unit is not responsible for any damage resulting from failure by the user or installer to heed the warnings and/or recommendations set out in this manual, nor for damage resulting from the use of non-original products or accessories or those made by other manufacturers.

### 1. DESCRIPTION

The **CEM-C10** static single-phase energy meter measures class B active energy (EN50470) and (optional) class 2 reactive energy (IEC 62053-23), with optional optical communications for expansion with other modules installed on a DIN rail with a service port.

### 2. INSTALLATION

The **CEM-C10** unit must be installed on an electric panel or enclosure, attached to a DIN rail (IEC 60715).

### IMPORTANT!



Take into account that when the device is connected, the terminals may be hazardous to the touch, and opening the covers or removing elements may provide access to parts that are dangerous to the touch. Do not use the device until it is fully installed

### 3. CONNECTION

The **CEM-C10** is equipped with a terminal cover with fastening screws that covers the top of the terminal box (**Figure 1**). The fastening screws are of the mixed type, allowing the use of PZ2 flat head screwdrivers. Once connected, the unit can be protected with two connecting seals (**Figure 2**).

(F)

Ce manuel est un guide d'installation du **CEM-C10**. Pour une plus ample information, le manuel complet peut être téléchargé sur le site web de **CIRCUITOR** : [www.circuitor.com](http://www.circuitor.com).

### IMPORTANT!



Avant d'effectuer toute opération de installation, réparation ou manipulation de l'une quelconque des connexions de l'équipement, vous devez déconnecter l'appareil de toute source d'alimentation, tant d'alimentation que de mesure. Lorsque vous suspectez un mauvais fonctionnement de l'équipement, contactez le service après-vente. La conception de l'équipement permet son remplacement rapide en cas de panne.

Le fabricant de l'équipement ne se rend pas responsable de tous dommages qui se produiraient dans le cas où l'utilisateur ou l'installateur n'aurait pas respecté les avertissements et/ou recommandations indiqués dans ce manuel ni des dommages dérivés de l'utilisation de produits ou d'accessoires non originaux ou d'autres marques.

### 1. DESCRIPTION

Le **CEM-C10** est un compteur statique monophasé pour la mesure d'énergie active de classe B (EN50470) et la mesure d'énergie réactive (en option) de classe 2 (IEC 62053-23) avec la possibilité de communication optique pour expansion avec d'autres modules montés sur rail DIN avec port de service.

### 2. INSTALLATION

L'installation de l'équipement est réalisée sur panneau sur le couloir DIN. DIN 43700). Toutes les connexions sont à l'intérieur du tableau électrique.

### IMPORTANT!



Prendre en compte que, avec l'équipement connecté, les bornes peuvent être dangereuses au toucher, et l'ouverture de capots ou l'élimination d'éléments peut donner accès aux parties dangereuses au toucher. L'équipement ne doit pas être utilisé avant que son installation ne soit complètement terminée.

### 3. CONNEXION

Le **CEM-C10** dispose d'un couvercle protège-bornes qui couvre la partie supérieure de la boîte à bornes et les vis de fixation (**figure 1**). Les vis de fixation sont de type mixte, permettant l'utilisation de tournevis PZ2 et à pointe plate.

Une fois les connexions réalisées, l'équipement a la possibilité d'être protégé avec deux plombs de connexion (**figure 2**).

Figura 1 / Figure 1 / Figure 1 /  
Rysunek 1 / Abbildung 1 / Figura 1

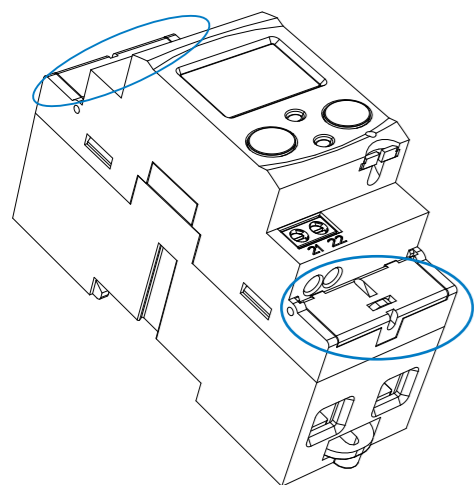
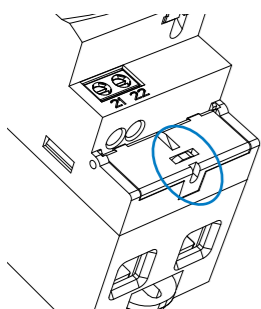


Figura 2 / Figure 2 / Figure 2 /  
Rysunek 2 / Abbildung 2 / Figura 2



Características técnicas / Technical features / Caractéristiques techniques  
Charakterystyka techniczna / Technische merkmale / Características técnicas

Alimentación		Power supply			
Modo	Mode	Autoalimentado / self-powered			
Tensión nominal (Vref)	Rated voltage (Vref)	230 V o 127 V ~ según versión / depending on version			
Tolerancia	Tolerance	± 20%			
Frecuencia	Frequency	50 ... 60 Hz			
Consumo	Consumption	< 2W < 10VA (In, Vref ( sin prestaciones auxiliares / without auxiliary services ))			
Medida de tensión		Voltage measurement			
Conexionado	Connection	Monofásico / Single-phase			
Tensión de referencia	Reference voltage	230V o 127V ~ según versión / depending on version			
Frecuencia	Frequency	50 o 60 Hz			
Autoconsumo circuito de tensión	Self consumption voltage circuit	< 2W < 10VA (In, Vref ( sin prestaciones auxiliares / without auxiliary services ))			
Circuito de medida de corriente		Current measurement circuit			
Corriente (Ib / Iref)	Current (Ib / Iref)	<b>5 A</b>		<b>10 A</b>	
Corriente máxima (Imax)	Maximum current (Imax)	65 A		60 A	
Corriente de arranque	Starting current	< 0.1% de In		< 0.1% de In	
Autoconsumo circuito de corriente	Self consumption current circuit	0.3 VA @ 10A		0.3 VA @ 10A	
Itr	Itr	0.500 A		1.000 A	
Ist	Ist	0.020 A		0.040 A	
Imin	Imin	0.250 A		0.500 A	
Tiempo máximo de sobrecorriente ( 30xImax ) ( según EN-50470-3)	Maximum overcurrent time ( 30xImax ) ( according to EN-50470-3)	<b>50 Hz</b>	<b>60 Hz</b>	<b>50 Hz</b>	<b>60 Hz</b>
		10 ms	8 ms	10 ms	8 ms
Precisión de las medidas		Measurement accuracy			
Energía Activa	Active energy	<b>CEM-C10 MID</b>		<b>CEM-C10</b>	
		Clase B / Class B (EN 50470)		Clase 1 / Class 1 ( IEC 62053-21)	
Energía Reactiva	Reactive energy	Clase 2.0 / Class 2.0 (IEC 62053-23)			
Aislamiento		Insulation			
Tensión alterna	AC voltage	4kV RMS 50Hz durante 1 minuto / for 1 minute			
Sobrepulso		Over pulse			
1,2/50ms OR impedancia fuente	1,2/50ms OR strong impedance	6kV a 60° y 240° con polarización positiva y negativa 6kV to 60° and 240° positive and negative polarization			
Calculo y Procesado		Calculation and procesing			
Microprocesador	Microprocessor	RISC 16 bits			
Conversor AD	AD converter	16 bits			
Salida de impulsos		Pulse outputs			
Tipo	Type	Optoacoplador / Optocoupler			
Operativa	Operation	Emisión de impulsos proporcionales a la energía Emission of pulses proportional to energy			
Características eléctricas		Electrical features			
		Máx. 24V === 50mA			
Tiempo ON del impulso	Pulse ON time	<b>CEM-C10 MID</b>	<b>CEM-C10</b>		
		40 ms	200 ms		
Nº de impulsos máximos por segundo	No. of maximum pulses per second	12			
Puerto IR (Puerto de servicio)		IR port ( Service port )			
Hardware	Hardware	EN62056-21			
Protocolo de comunicaciones	Protocol	Modbus			
Velocidad	Baud rate	9600			
Bits de stop	Stop bits	1			
Paridad	Parity	sin / without			
Interface con el usuario		User interface			
Display	Display	LCD			
Valor máximo del contador	Maximum counter value	999999,9 kWh			
Teclado	Keyboard	2 teclas / keys			
LED	LED	2 LED : kWh, 1000 imp/kWh kvarh, 1000 imp/kvarh			
Características ambientales		Environmental features			
Temperatura de trabajo	Operating temperature	-25°C... +70°C			
Temperatura de almacenamiento	Storage temperature	-35°C... +80°C			
Humedad relativa (sin condensación)	Relative humidity (non-condensing)	5 ... 95%			
Altitud máxima	Maximum altitude	2000 m			
Grado de protección	Protection degree	IP51 instalado / installed IP40 en zona de bornes / In terminal connections area			
Características mecánicas		Mechanical features			
Bornes de medida	Measurement terminals	1, 3, 4, 6			
Sección máxima del cable	Maximum cable cross-section	25 mm² ( 16 mm² con puntera / with end sleeve ) ≤ 1.7 Nm			
Cabeza del destornillador	Screwdrivers head	Punta plana / Flat head ( 1.2 x 6.0 mm ) o PH2			
Bornes salida de impulsos	Pulse output terminals	21, 22			
Sección máxima del cable	Maximum cable cross-section	1.5 mm² ( 1.5 mm² con puntera / with end sleeve ) ≤ 0.6 Nm			
Cabeza del destornillador	Screwdrivers head	Punta plana / Flat head ( 3 x 0.5 mm )			
Dimensiones	Dimensions	IEC60715			
Peso	Weight	140 gr.			
Envolvente	Enclosure	EN50022			
Normas / Standars					
EN 50470-1, EN 50470-3, IEC 62053-21, IEC 62053-23					

**(PL)**

Niniejszy podręcznik to instrukcja instalacji **CEM-C10**. W celu uzyskania dalszych informacji, należy pobrać pełną wersję instrukcji ze strony internetowej **CIRCUTOR**: www.circutor.com

**WAŻNE!**

Przed wykonaniem jakiegokolwiek czynności instalacji, naprawy lub obsługi przy którymkolwiek złączu urządzenia, należy odłączyć urządzenie od wszystkich źródeł zasilania, zarówno od źródeł zasilania samego urządzenia jak i źródeł zasilania systemów pomiarowych. W przypadku, gdy podejrzewa się, że urządzenie działa nieprawidłowo, należy skontaktować się z działem obsługi posprzedażnej. Budowa urządzenia umożliwia szybką wymianę w przypadku awarii.

Producent sprzętu nie ponosi odpowiedzialności za jakiegokolwiek szkody powstałe na skutek nieprzestrzegania przez użytkownika lub instalatora uwag i/lub zaleceń wskazanych w niniejszej instrukcji, ani za szkody wynikłe na skutek używania produktów lub akcesoriów nieoryginalnych lub innych marek.

**1. OPIS**

**CEM-C10** to jednofazowy statyczny licznik do pomiaru energii czynnej klasy B (EN50470) oraz do pomiaru energii biernej (opcjonalnie) klasy 2 (IEC 62053-23) z możliwością komunikacji optycznej w celu rozszerzenia poprzez przyłączenie dalszych modułów montowanych na szynie DIN z portem obsługi.

**2. INSTALACJA**

**CEM-C10** należy zainstalować w rozdzielni elektrycznej lub obudowie za pomocą mocowania do szyny DIN (IEC 60715).

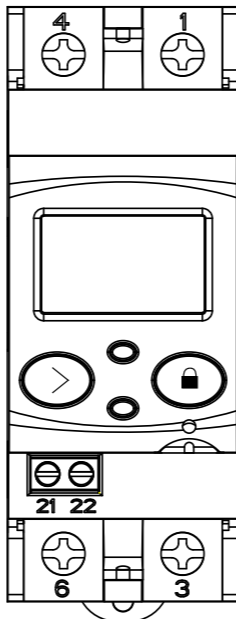
**WAŻNE!**

Należy pamiętać, że po podłączeniu urządzenia, dotyknięcie zacisków może być niebezpieczne oraz że, otwieranie pokryw lub usuwanie elementów może spowodować dostęp do elementów niebezpiecznych przy dotknięciu. Urządzenie nie powinno być użytkowane przed całkowitym zakończeniem jego instalacji

**3. PODŁĄCZENIA**

**CEM-C10** posiada pokrywę zasłaniającą zaciski, która zakrywa górną część skrzynki zaciskowej i śruby mocujące (**Rysunek 1**). Śruby mocujące są typu mieszanego, co umożliwiłoby użycie śrubokrętów PZ2 oraz z płaską końcówką.

Po wykonaniu podłączeń, urządzenie może być chronione za pomocą dwóch plomb na złączach (**Rysunek 2**).



Tecla / Key	
>	<b>Pulsación Corta / Short keystroke:</b> Para el movimiento cíclico / Stop cyclical movement Pantalla siguiente / Next screen.
	<b>Pulsación larga (&gt; 2 s) / Long keystroke (&gt; 2 s):</b> Entra en modo lectura Enter in read mode
🔒	Sin función / No function

Marcado de bornes Terminal connections designations	
1	<b>L</b> , Entrada, conectado a la fase de la red Input, connected to the network phase
3	<b>LOAD</b> , Salida / Input
4	<b>N</b> , Entrada, conectado al neutro Input, connected to the neutral
6	<b>LOAD</b> , Salida / Output
21	Salida de impulsos (Colector) / Pulse outputs (Collector)
22	Salida de impulsos (Emisor) / Pulse outputs (Emitter)

**(D)**

Diese Anleitung ist eine kurze Installationsanleitung des **CEM-C10**. Für zusätzliche Informationen können Sie die vollständige Anleitung von der **CIRCUTOR**-Webseite herunterladen: www.circutor.com

**WICHTIG!**

Vor Wartungsarbeiten, Reparaturen oder Arbeiten an den Geräteanschlüssen muss das Gerät von allen Stromquellen, sowohl Stromversorgung als auch Messstrom, getrennt werden. Setzen Sie sich bitte bei Verdacht auf Störungen mit dem Kundendienst in Verbindung. Die Bauweise des Gerätes ermöglicht im Falle von Störungen einen schnellen Austausch.

Der Hersteller des Gerätes haftet für keinerlei Schäden, die entstehen, wenn der Benutzer oder Installateur die Warnhinweise und/oder Empfehlungen in dieser Anleitung nicht beachtet und nicht für Schäden, die sich aus der Verwendung von nicht originalen Produkten oder Zubehör oder von anderen Herstellern ergeben.

**1. BESCHREIBUNG**

Der **CEM-C10** ist ein fest verbauter Einphasenzähler zur Messung der Wirkleistung der Klasse B (EN50470), und Messung der Blindleistung (optional) der Klasse 2 (IEC 62053-23) mit optionaler optischer Kommunikation zur Erweiterung mit weiteren serviceport-fähigen Modulen auf der DIN-Schiene.

**2. INSTALLATION**

Der Einbau des Gerätes erfolgt auf der DIN-Schiene. Alle Anschlüsse verbleiben in Inneren der Schalttafel.

**WICHTIG!**

Es ist zu beachten, dass bei angeschlossenem Gerät durch die Klemmen, das Öffnen der Abdeckung oder die Herausnahme von Teilen eine Berührung mit gefährlichen Teilen möglich ist. Das Gerät ist erst einzusetzen, wenn seine montage vollständig abgeschlossen ist.

**3. ANSCHLUSS**

Der **CEM-C10** verfügt über eine Klemmenabdeckung zum Schutz der oberen Klemmleiste mit den Befestigungsschrauben (**Abb. 1**). Die Befestigungsschrauben sind gemischt ausgeführt, so dass Kreuzschlitz- und Schlitzschraubendreher verwendet werden können. Nach dem Anschluss ist es möglich, das Gerät mit zwei Anschlussplomben zu schützen (**Abb. 2**).

**(P)**

Este manual é um guia de instalação do **CEM-C10**. Para mais informações, é possível descarregar o manual completo no endereço de Internet **CIRCUTOR**: www.circutor.com

**IMPORTANTE!**

Antes de efectuar qualquer operação de instalação, reparação ou manipulação de qualquer das ligações do equipamento, o equipamento deve ser desligado de qualquer fonte de alimentação, tanto de alimentação como de medição. Em caso de suspeita de mau funcionamento do equipamento, entre em contacto com o serviço após-venda. O desenho do equipamento permite uma substituição rápida em caso de avaria.

O fabricante do equipamento não se responsabiliza por quaisquer danos emergentes no caso de o utilizador ou o instalador não respeitarem as advertências e/ou recomendações indicadas neste manual nem por danos derivados da utilização de produtos ou acessórios não originais ou de outras marcas.

**1. DESCRIÇÃO**

O **CEM-C10** é um contador estático monofásico para a medição de energia activa de classe B (EN50470) e medição de energia reactiva (opcional) de classe 2 (IEC 62053-23) com possibilidade de comunicação óptica para expansão com outros módulos montados sobre calha DIN com porta de serviço.

**2. INSTALAÇÃO**

A instalação do equipamento é realizada em carril DIN. Todas as ligações ficam no interior do quadro eléctrico.

**IMPORTANTE!**

Ter em conta que, com o equipamento conectado, os bornes podem ser perigosos ao tacto e a abertura de coberturas ou a eliminação de elementos pode permitir o acesso a partes perigosas ao tacto. O equipamento não deve ser utilizado até que tenha finalizado por completo a sua instalação.

**3. CONEXIONADO**

O **CEM-C10** dispõe de uma tampa de bornes que cobre a parte superior da caixa de bornes e os parafusos de fixação (Figura 1). Os parafusos de fixação são do tipo misto, permitindo a utilização de chaves de parafusos PZ2 e de ponta plana. Uma vez realizado o esquema de ligações, o equipamento tem a possibilidade de ser protegido com dois selos de esquema de ligações (**Figura 2**).

**Servicio técnico / Technical service / Service technique /  
Obsługa techniczna / Kundendienst / Serviço técnico**

**CIRCUTOR SAT: 902 449 459 (SPAIN) / (+34) 937 452 919 (out of Spain)**  
Vial Sant Jordi, s/n  
08232 - Viladecavalls (Barcelona)  
Tel: (+34) 937 452 900 - Fax: (+34) 937 452 914  
e-mail: sat@circutor.com

M009A01-65-21A