

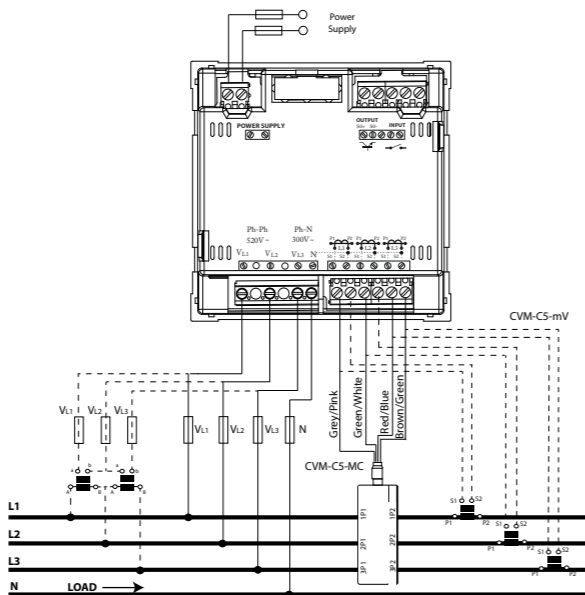
Nota: No conectar los transformadores de corriente a tierra.
Note: Don't connect the current transformer to ground.



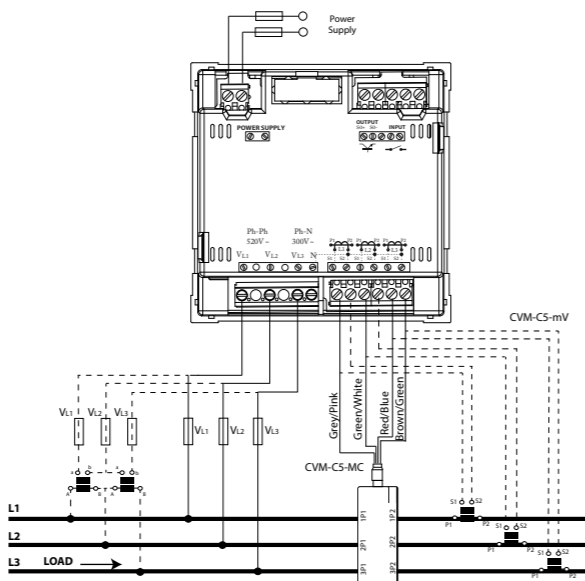
CVM-C5-MC-IC
CVM-C5-mV-IC

ANALIZADOR DE REDES
POWER ANALYZER
ANALYSEUR DE RÉSEAUX
ANALIZZATORI DI RETE
АНАЛИЗАТОР ЦЕПЕЙ
ANALISADOR DE REDES

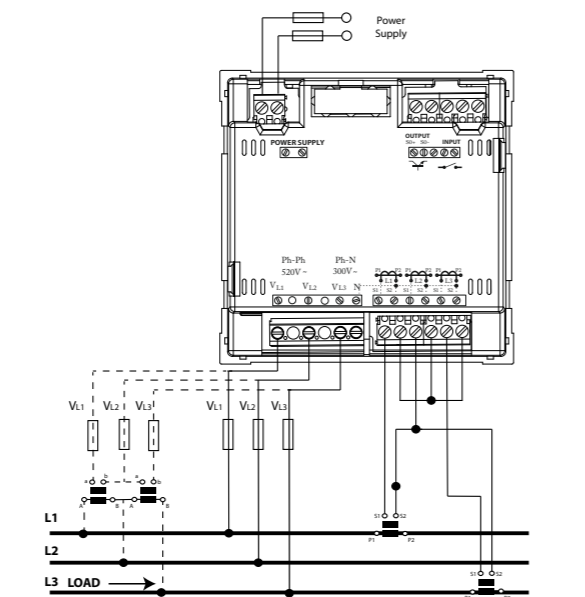
Red trifásica a 4 hilos / 4-wire three-phase network



Red trifásica a 3 hilos / 3-wire three-phase network



Red trifásica a 3 hilos / 3-wire three-phase network (ARON)



(E)

Este manual es una guía de instalación del **CVM-C5**. Para más información, se puede descargar el manual completo en la página web de **CIRCUTOR**: www.circuitor.com

¡IMPORTANTE!



Antes de efectuar cualquier operación de mantenimiento, reparación o manipulación de cualquiera de las conexiones del equipo debe desconectar el aparato de toda fuente de alimentación, tanto alimentación como de medida. Cuando sospeche un mal funcionamiento del equipo póngase en contacto con el servicio posventa. El diseño del equipo permite una sustitución rápida en caso de avería.

Si se utiliza el equipo de forma no especificada por el fabricante, la protección del equipo puede resultar comprometida.

1. DESCRIPCIÓN

El **CVM-C5** es un equipo que mide, calcula y visualiza los principales parámetros eléctricos en redes monofásicas, de dos fases con y sin neutro, trifásicas equilibradas, con medida en ARON o desequilibradas. La medida se realiza en verdadero valor eficaz, mediante tres entradas de tensión CA y tres entradas de corriente.

La versión **CVM-C5-MC-IC**, realiza la medida de corriente a través de transformadores eficientes de la serie MC1 y MC3.

2. INSTALACIÓN

La instalación del equipo se realiza en panel (taladro del panel de 92^{+0.8} x 92^{+0.8} mm. según DIN 43700). Todas las conexiones quedan en el interior del cuadro eléctrico.

¡IMPORTANTE!



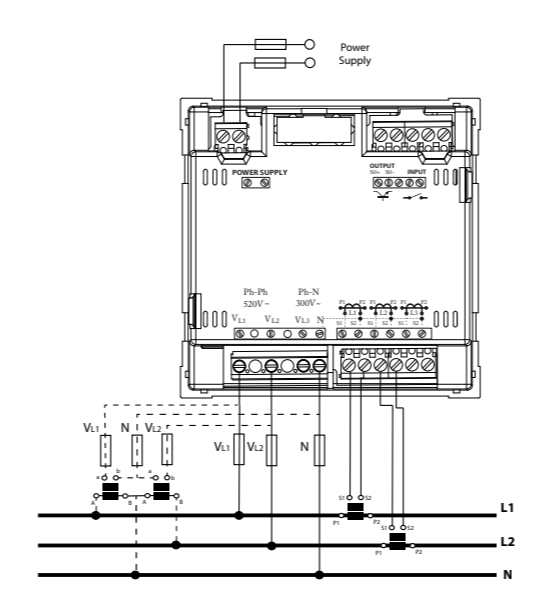
Tener en cuenta que con el equipo conectado, los bornes pueden ser peligrosos al tacto, y la apertura de cubiertas ó eliminación de elementos puede dar acceso a partes peligrosas al tacto. El equipo no debe ser utilizado hasta que haya finalizado por completo su instalación

El equipo debe conectarse a un circuito de alimentación protegido con fusibles tipo gl (IEC 269) ó tipo M, comprendido entre 0.5 y 2A. Deberá estar previsto de un interruptor magnetotérmico o dispositivo equivalente para desconectar el equipo de la red de alimentación. El circuito de alimentación y de medida de tensión se deben conectar con cable de sección mínima 1mm².

La línea del secundario del transformador de corriente será de sección mínima de 2.5mm².

La temperatura de aislamiento de los cables que se conecten al equipo debe ser como mínimo de 62°C.

Red bifásica a 3 hilos / 3-wire two-phase network



(GB)

This manual is a **CVM-C5** installation guide. For further information, please download the full manual from the **CIRCUTOR** web site: www.circuitor.com

IMPORTANT!



The unit must be disconnected from its power supply sources (power supply and measurement) before undertaking any maintenance, repair or handling operations on the unit's connections. Contact the after-sales service if you suspect that there is an operational fault in the unit. The unit has been designed for easy replacement in case of malfunction.

If you use the unit in a way that is not specified by the manufacturer, the protection of the unit may be compromised.

1. DESCRIPTION

The **CVM-C5** unit measures, calculates and displays the main electrical parameters of the following networks: single-phase, two-phase, with and without neutral, balanced three-phase, with ARON measurements or unbalanced. The measurement will be taken in RMS with the three AC voltage inputs and three current inputs.

CVM-C5-MC-IC, indirect current measurement with efficient MC1 and MC3 transformers.

2. INSTALLATION

The unit will be installed on a panel (92^{+0.8} x 92^{+0.8} mm panel drill hole, in compliance with DIN 43700). All the connections are located inside the electric panel.

IMPORTANT!



Take into account that when the device is connected, the terminals may be hazardous to the touch, and opening the covers or removing elements may provide access to parts that are dangerous to the touch. Do not use the device until it is fully installed

The unit must be connected to a power circuit that is protected with gl (IEC 269) or M type fuses with a rating of 0.5 to 2 A. It must be fitted with a circuit breaker or equivalent device, in order to be able to disconnect the unit from the power supply network. The power and voltage measuring circuit must be connected with cables that have a minimum cross-section of 1mm².

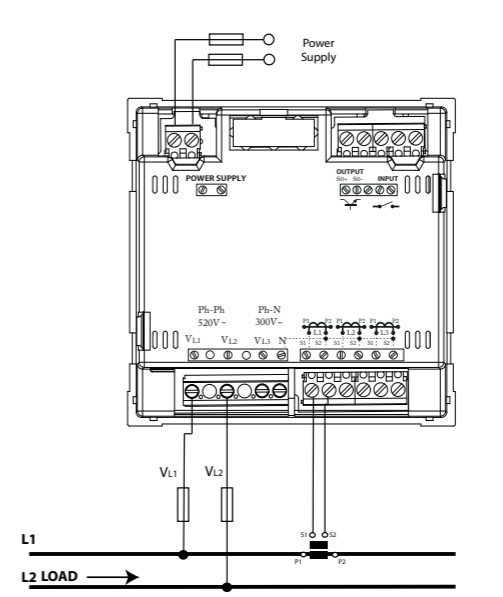
The secondary line of the current transformer will have a minimum cross-section of 2.5 mm².

The temperature rating of insulation of wires connected of the devices will be at minimum 62°C

Red monofásica fase - fase de 2 hilos
2-wire Single-phase network Phase - Phase

Nota: La alimentación debe estar referenciada al sistema de medida.

Note: The power supply should be referenced to the measurement system.



(F)

Ce manuel est un guide d'installation du **CVM-C5**. Pour une plus ample information, le manuel complet peut être téléchargé sur le site web de **CIRCUTOR** : www.circuitor.com.

IMPORTANT!



Avant d'effectuer toute opération de maintenance, réparation ou manipulation de l'une quelconque des connexions de l'équipement, vous devez déconnecter l'appareil de toute source d'alimentation, tant d'alimentation que de mesure. Lorsque vous suspectez un mauvais fonctionnement de l'équipement, contactez le service après-vente. La conception de l'équipement permet son remplacement rapide en cas de panne.

Si l'équipement est utilisé sous une forme non spécifiée par le fabricant, la protection de l'équipement peut être compromise.

1. DESCRIPTION

Le **CVM-C5** est un équipement qui mesure, calcule et affiche les principaux paramètres électriques sur les réseaux monophasés, à deux phases avec et sans neutre, triphasés équilibrés, avec une mesure en ARON ou déséquilibrés. La mesure est réalisée en véritable valeur efficace, moyennant trois entrées de tension c.a. et trois entrées de courant.

CVM-C5-MC-IC, mesure de courant indirect avec transformateurs efficace MC1 et MC3.

2. INSTALLATION

L'installation de l'équipement est réalisée sur panneau (perforation du panneau de 92^{+0.8} x 92^{+0.8} mm. selon DIN 43700). Toutes les connexions sont à l'intérieur du tableau électrique.

IMPORTANT!



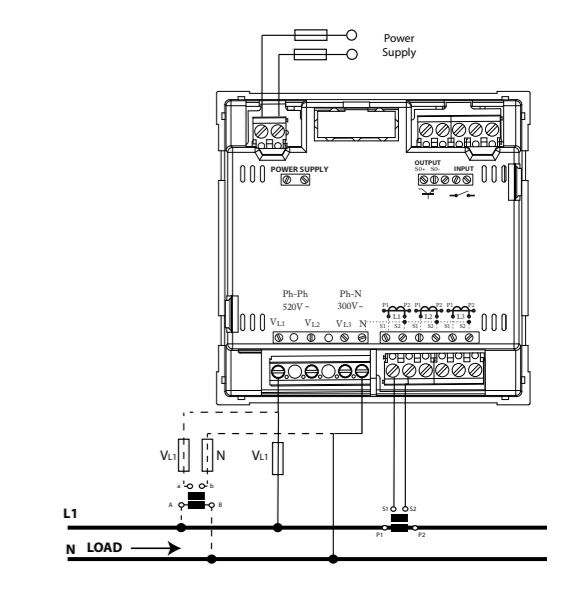
Prendre en compte que, avec l'équipement connecté, les bornes peuvent être dangereuses au toucher, et l'ouverture de capots ou l'élimination d'éléments peut donner accès aux parties dangereuses au toucher. L'équipement ne doit pas être utilisé avant que son installation ne soit complètement terminée.

L'équipement doit être connecté à un circuit d'alimentation protégé avec des fusibles type gl (IEC 269) ou type M, avec des valeurs comprises entre 0,5 et 2A. Il doit être pourvu d'un interrupteur magnétothermique, ou dispositif équivalent, pour pouvoir déconnecter l'équipement du réseau d'alimentation. Le circuit d'alimentation et celui de mesure de tension doivent être connectés avec un câble à section minimum d'1 mm².

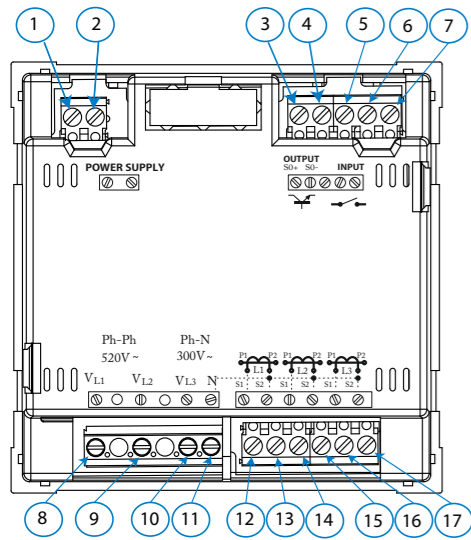
La ligne du secondaire du transformateur de courant aura une section minimum de 2.5 mm².

La température d'isolement des câbles qui sont raccordés à l'équipement doit être comme minimum de 62°C.

Red monofásica fase-neutro de 2 hilos
2-wire Single-phase network (Neutral)



(E) (GB) (F) (I) (RU) (P)

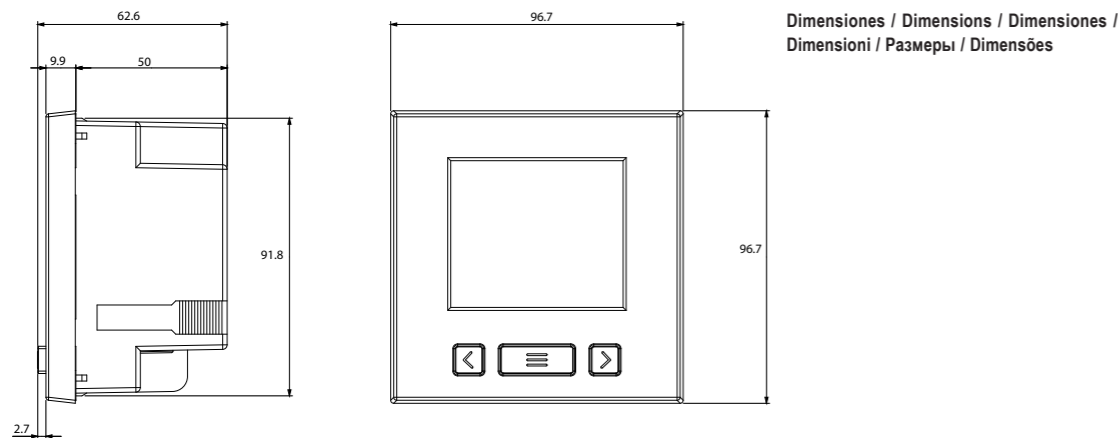


Marcado de bornes	
Terminal connections designations	
1,2	Alimentación auxiliar / Auxiliary power supply
3	S0+, Salida transistor / S0+, Transistor output
4	S0-, Salida transistor / S0-, Transistor output
5	Sin conectar / Not connected
6,7	Entrada digital / Digital input
8	V ₁ , entrada de tensión L1/ L1 voltage input
9	V ₂ , entrada de tensión L2/ L2 voltage input
10	V ₃ , entrada de tensión L3/ L3 voltage input
11	N, neutro / neutral
12	S ₁ , entrada de corriente L1 / L1 current input
13	S ₂ , entrada de corriente L1 / L1 current input
14	S ₃ , entrada de corriente L2 / L2 current input
15	S ₂ , entrada de corriente L2 / L2 current input
16	S ₁ , entrada de corriente L3 / L3 current input
17	S ₂ , entrada de corriente L3 / L3 current input

Alimentación en CA		AC Power supply	
Tensión nominal	Rated voltage	95 ... 240 V ~ ± 10%	
Frecuencia	Frequency	50 ... 60 Hz	
Consumo	Consumption	3.5 ... 6 VA	
Categoría de la instalación	Installation category	CAT III 300V	
Alimentación en CC		DC Power supply	
Tensión nominal	Rated voltage	105... 272 V === ± 10%	
Consumo	Consumption	2 ... 6 W	
Categoría de la instalación	Installation category	CAT III 300V	
Circuito de medida de tensión		Voltage measurement circuit	
Tensión nominal (Un)	Rated voltage (Un)	300 V F-N/Ph-N, 52 0V F-F/Ph-Ph	
Margen de medida de tensión	Voltage measurement margin	5 ... 120 % Un	
Margen de medida de frecuencia	Frequency measurement margin	45 ... 65 Hz	
Impedancia de entrada	Input impedance	440 kΩ	
Tensión mínima de medida (Vstart)	Min. voltage measurement (Vstart)	10 V F-N / Ph-N	
Categoría de la instalación	Installation category	CAT III 300V	
Circuito de medida de corriente		Current measurement circuit	
		CVM-C5-MC-IC	CVM-C5-mV-IC
Corriente nominal (In)	Nominal current (In)	.../0.250 A	.../0.333 A
Margen de medida de corriente	Current measurement margin	5 ... 110% In	
Corriente máxima, impulso < 1s	Maximum current, impulse < 1s	100 A	1.2 In
Corriente mínima de medida (Istart)	Min. current measurement (Istart)	MC1	6.66 mV
		MC3	
0.25 A	0.12 A		
Categoría de la instalación	Installation category	CAT III 300V	CAT III 300V
Precisión de las medidas		Measurement accuracy	
		CVM-C5-MC-IC	CVM-C5-mV-IC
Medida de tensión	Voltage measurement	0.5%	1%
Medida de corriente	Current measurement	0.5% ± 1 dígito / digit	1%
Medida de potencia	Power measurement	1% ± 1 dígito / digit	2%
Medida de energía activa	Active energy measurement	Clase 1/ Class 1	Clase 2/ Class 2
Medida de energía reactiva	Reactive energy measurement	Clase 1/ Class 1	Clase 2/ Class 2
Salida de pulsos ⁽¹⁾	Pulse output ⁽¹⁾		
Tipo	Type	NPN	
Tensión máxima	Maximum voltage	24V ===	
Corriente máxima	Maximum current	50 mA	
Frecuencia máxima	Maximum frequency	5 pulses / seg.	
Mínima anchura de pulso	Minimum pulse width	100 ms (Ton: 100ms, Toff: 100ms)	
Entrada digital ⁽¹⁾	Digital input ⁽¹⁾		
Tipo	Type	Contacto libre de potencial / Free voltage input	
Aislamiento	Insulation	optoislado / optoisolated	
Interfaz con el usuario		User interface	
Display	Display	LCD (60x54mm)	
Teclado	Keyboard	3 teclas / Keys	
Características ambientales		Environmental features	
Temperatura de trabajo	Operating temperature	5°C... +45°C	
Temperatura de almacenamiento	Storage temperature	-10°C ... +50°C	
Humedad relativa (sin condensación)	Relative humidity (non-condensing)	5 ... 95%	
Altitud máxima	Maximum altitude	2000 m	
Grado de protección ⁽²⁾	Protection degree ⁽²⁾	IP21	
		Frontal / Front panel: IP51	
Características mecánicas		Mechanical features	
Dimensiones	Dimensions	96.7x96.7x62.6 mm	
Peso	Weight	480 gr	
Envoltorio	Surround	Plástico V0 autoextinguible / Self-extinguishing V0 plastic	
Fijación	Attachment	Panel	
Normas / Standars			
IEC 61010:2010, UNE-EN 61000-6-4:2007, UNE-EN 61000-6-2:2006, UL/CSA 61010-1 3rd. edition			

⁽¹⁾ Deben estar conectados a un circuito SELV / Must be connected to SELV circuit.

⁽²⁾ El grado de polución no ha sido comprobado por UL / The pollution degree hasn't been tested by UL



I

Il presente manuale è una guida di installazione del **CVM-C5**. Per ulteriori informazioni si può scaricare il manuale completo dalla pagina web di **CIRCUTOR**: www.circutor.com

IMPORTANTE !

Prima di effettuare qualsiasi operazione di manutenzione, riparazione o movimentazione di qualsiasi connessione del dispositivo è necessario scollegare tutte le fonti di alimentazione. In caso di malfunzionamento del dispositivo contattare il servizio post-vendita. Il dispositivo è stato progettato per permettere una rapida sostituzione dello stesso in caso di guasto.

Qualora non si utilizzi il dispositivo come specificato dal fabbricante, la protezione del dispositivo può essere compromessa.

1. DESCRIZIONE

Il **CVM-C5** è un dispositivo che misura, calcola e visualizza i principali parametri elettrici all'interno delle reti monofase, bifase con e senza neutro, trifase equilibrate, le cui misure sono espresse in ARON o disequilibrate. La misurazione è effettuata tramite un vero valore efficace, attraverso tre ingressi di tensione CA e tre ingressi di corrente.

CVM-C5-MC-IC, misurazione della corrente alternata attraverso trasformatori efficienti MC1 e MC3 serie.

2. INSTALLAZIONE

L'installazione del dispositivo si realizza all'interno di pannelli (foro del pannello di 92^{+0.8} x 92^{+0.8} mm. in conformità con DIN 43700). Tutte le connessioni sono contenute all'interno del quadro elettrico.

IMPORTANTE !

Non dimenticare che con il dispositivo collegato, i morsetti possono essere pericolosi al tatto e l'apertura delle protezioni o la rimozione di elementi possono permettere l'accesso a parti pericolose. Il dispositivo non deve essere utilizzato fino a quando non sia stata completata del tutto la sua installazione.

Il dispositivo deve essere collegato a un circuito di alimentazione protetto con fusibili di tipo gl (IEC 269) o M, compresi tra 0,5 e 2A. Dovrà essere dotato di un interruttore magnetotermico o di un dispositivo equivalente per scollegare il dispositivo dalla rete di alimentazione. Il circuito di alimentazione e di misurazione della tensione devono essere collegati tramite cavo con una sezione minima pari a 1 mm².

La linea secondaria del trasformatore di corrente dovrà disporre di una sezione minima pari a 2,5 mm².

La temperatura d'isolamento dei cavi che si connettono all'apparecchio deve essere di un minimo di 62°C.

RU

Настоящее руководство содержит инструкции по установке прибора **CVM-C5**. Для получения более подробной информации загрузите полное руководство с веб-сайта компании **CIRCUTOR**: www.circutor.com

ВНИМАНИЕ!

Прежде чем выполнять любые работы по техническому обслуживанию, ремонту или изменению каких-либо соединений оборудования, необходимо отсоединить прибор от источников питания (силовые и измерительные цепи). При возникновении сомнений относительно исправности прибора обратитесь в службу послепродажного обслуживания. Конструкция прибора обеспечивает возможность быстрой замены компонентов в случае выхода их из строя.

Использование оборудования не по назначению (которое определено производителем) может привести к снижению эффективности системы защиты.

1. ОПИСАНИЕ

CVM-C5 – это прибор, который измеряет, вычисляет и отображает основные электрические параметры в однофазных сетях, двухфазных сетях с нейтральным проводом и без такового, трехфазных сбалансированных сетях с измерением по схеме Арона или в несбалансированных сетях. Измерение осуществляется по действительному эффективному значению с использованием трех входов напряжения переменного тока и трех токовых входов.

CVM-C5-MC-IC – косвенным показателем тока через трансформаторы эффективного серии MC1 и MC3

2. УСТАНОВКА

Прибор устанавливается на панель (сверло для панели 92^{+0.8} x 92^{+0.8} мм по стандарту DIN 43700). Все соединения остаются внутри электрической панели.

ВНИМАНИЕ!

Помните, что при подключенном оборудовании клеммы могут находиться под напряжением и к ним опасно прикасаться. Открывание крышек или снятие компонентов может обеспечить доступ к частям оборудования, к которым также опасно прикасаться. Оборудование разрешается использовать только после полного завершения его установки

Оборудование необходимо подключать к цепи питания, защищенной плавкими предохранителями типа gl (IEC 269) или типа M номиналом от 0,5 А до 2 А. Необходимо установить термоманитный автомат или эквивалентное устройство для отключения оборудования от сети питания. Цепь питания и измерения напряжения необходимо подключать при помощи кабеля сечением не менее 1 мм².

Линия вторичной обмотки трансформатора тока должна иметь сечение не менее 2,5 мм². Изоляция кабелей, которые подключаются к оборудованию, должна быть рассчитана на температуру не менее 62°C.

P

Este manual é um guia de instalação do **CVM-C5**. Para mais informações, é possível descarregar o manual completo no endereço de Internet **CIRCUTOR**: www.circutor.com

IMPORTANTE!

Antes de efectuar qualquer operação de manutenção, reparação ou manipulação de qualquer das ligações do equipamento, o equipamento deve ser desligado de qualquer fonte de alimentação, tanto de alimentação como de medição. Em caso de suspeita de mau funcionamento do equipamento, entre em contacto com o serviço após-venda. O desenho do equipamento permite uma substituição rápida em caso de avaria.

Se o equipamento for utilizado de forma não especificada pelo fabricante, a protecção do equipamento pode ficar comprometida.

1. DESCRIÇÃO

O **CVM-C5** é um equipamento que mede, calcula e visualiza os principais parâmetros eléctricos em redes monofásicas, bifásicas e sem neutro, trifásicas equilibradas, com medição em ARON ou desequilibradas. A medição é realizada num verdadeiro valor eficaz, mediante três entradas de tensão CA e três entradas de corrente.

CVM-C5-MC-IC medida indireta da corrente através do transformador série eficiente MC1 e MC3.

2. INSTALAÇÃO

A instalação do equipamento é realizada em painel (orifício do painel de 92^{+0.8} x 92^{+0.8} mm segundo a norma DIN 43700). Todas as ligações ficam no interior do quadro eléctrico.

IMPORTANTE!

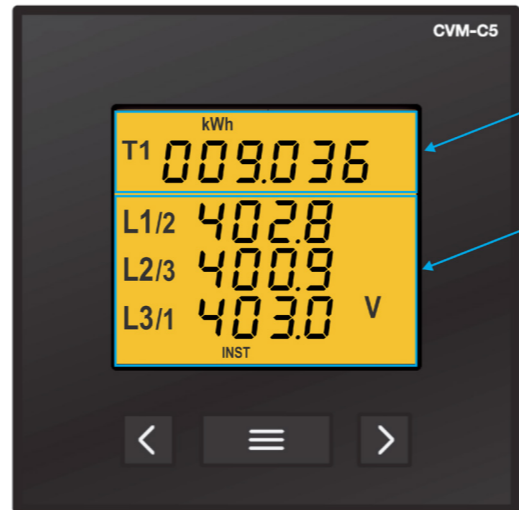
Ter em conta que, com o equipamento conectado, os bornes podem ser perigosos ao tacto e a abertura de coberturas ou a eliminação de elementos pode permitir o acesso a partes perigosas ao tacto. O equipamento não deve ser utilizado até que tenha finalizado por completo a sua instalação.

O equipamento deve ser ligado a um circuito de alimentação protegido com fusíveis tipo gl (IEC 269) ou tipo M, compreendidos entre 0,5 e 2 A. Deve estar provido dum interruptor magnetotérmico ou dispositivo equivalente para desligar o equipamento da rede de alimentação. O circuito de alimentação e de medição de tensão devem ser ligados com cabo de secção mínima de 1 mm².

A linha do secundário do transformador de corrente deverá ter uma secção mínima de 2,5 mm².

A temperatura de isolamento dos cabos que forem ligados ao equipamento deve ser no mínimo de 62 °C.

Tecla Key	Pulsación corta Short keystroke	Pulsación larga (2 s) Long keystroke (2 s)
	Pantalla anterior del área de datos instantáneos Previous screen of the instant data area	Visualización del valor mínimo Display of minimum value
	Pantalla siguiente del área de datos instantáneos Next screen of the instant data area	Visualización del valor máximo Display of maximum value
	Salto entre las diferentes pantallas del área de datos de consumo Browsing the different screens of the consumption data area	Entrada al menú de programación Accessing the programming menu
		Visualización de la Máxima Demanda seleccionada por programación. Display of the Maximum Demand programmed and selected.



Área de datos de consumo
Consumption data area

Área de datos instantáneos
Instant data area

Servicio técnico / Technical service / Service technique / Servizio tecnico / Техническая поддержка / Serviço técnico

CIRCUTOR SAT: 902 449 459 (SPAIN) / (+34) 937 452 919 (out of Spain)
Vial Sant Jordi, s/n
08232 - Viladecavalls (Barcelona)
Tel: (+34) 937 452 900 - Fax: (+34) 937 452 914
e-mail: sat@circutor.es