



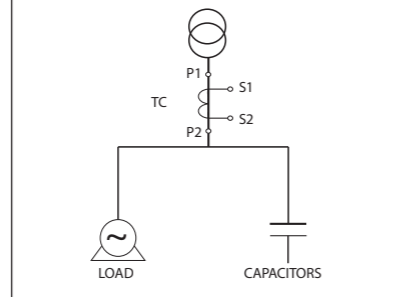
Computer MAX 6f 12Vdc Computer MAX 12f 12Vdc

REGULADOR DE ENERGÍA REACTIVA
REACTIVE ENERGY REGULATOR
RÉGULATEUR D'ÉNERGIE RÉACTIVE
BLINDLEISTUNGSREGLER
REGOLATORE DI ENERGIA REATTIVA
REGULADOR DE ENERGÍA REACTIVA

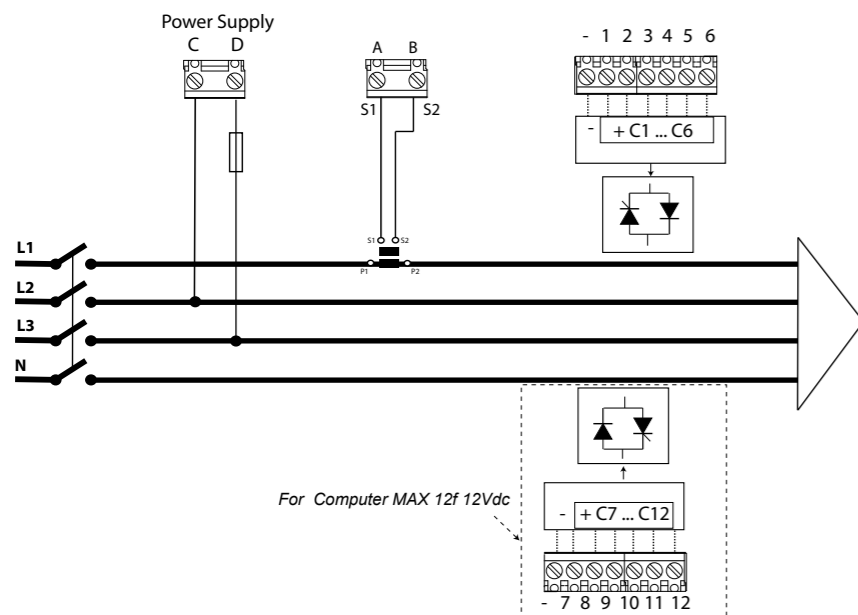


Display - Teclado / Display - Keyboard	
1	Display. Modo normal indica $\cos \phi$ Display. Standard mode : $\cos \phi$
2, 3, 4, 5, 6, 7	Indicadores de programación Setting indications
8	- Teclas de cursor (en modo ajuste) Cursor keys (setting mode) - ON/OFF manual (pulsación larga) Manual ON/FF (long push) - Pulsar las 2 teclas para visualizar el nº de pasos conectados Push both to see the Nr of connected steps
9	Tecla de ajuste (Setup) / Setup Key
10	Indicación inductivo / Inductive load
11	Indicación capacitivo / Capacitive load

Conexión Transformador de corriente (TC) Current Transformer connection (CT)



Conexiones / Connections / Connexions / Anschluss / Connessione / Ligações



Este manual es una guía de instalación del **Computer MAX**. Para más información, se puede descargar el manual completo en la página web de **CIRCUTOR**: www.circutor.es

¡IMPORTANTE!

Antes de efectuar cualquier operación de instalación, reparación o manipulación de cualquiera de las conexiones del equipo debe desconectar el aparato de toda fuente de alimentación, tanto alimentación como de medida. Cuando sospeche un mal funcionamiento del equipo póngase en contacto con el servicio pos-venta. El diseño del equipo permite una sustitución rápida en caso de avería.

El fabricante del equipo no se hace responsable de daños cualesquiera que sean en caso de que el usuario o instalador no haga caso de las advertencias y/o recomendaciones indicadas en este manual ni por los daños derivados de la utilización de productos o accesorios no originales o de otras marcas.

1. DESCRIPCIÓN

El **Computer MAX** es un equipo que mide el coseno de red y regula la conexión y desconexión de condensadores para corregirlo.

2. INSTALACIÓN

La instalación del equipo se realiza en panel (taladro del panel de 138^{+0.8} x 138^{+0.8} mm. según DIN 43700). Todas las conexiones quedan en el interior del cuadro eléctrico.

¡IMPORTANTE!

Tener en cuenta que con el equipo conectado, los bornes pueden ser peligrosos al tacto, y la apertura de cubiertas ó eliminación de elementos puede dar acceso a partes peligrosas al tacto. El equipo no debe ser utilizado hasta que haya finalizado por completo su instalación

¡PELIGRO!

El **Computer MAX** va conectado a equipos que contienen condensadores, que se mantienen cargados después de quitar tensión. Para evitar riesgo de choque eléctrico, **debe esperarse al menos 5 minutos** entre la desconexión del equipo y la manipulación de los componentes internos del mismo. **Cualquier manipulación o uso del equipo de forma distinta a la especificada por el fabricante, puede comprometer la seguridad del usuario.**

El equipo debe conectarse a un circuito de alimentación protegido con fusibles tipo gI (IEC 269) ó tipo M, comprendido entre 0.5 y 2A. Deberá estar previsto de un interruptor magnetotérmico o dispositivo equivalente para desconectar el equipo de la red de alimentación. El circuito de alimentación y de medida de tensión así como los circuitos de contactos de relés se deben conectar con cable de sección mínima 1,5 mm².

Para la medida de corriente es necesaria la instalación de un transformador de corriente (TC) externos. Normalmente la relación de transformación de estos TC es In/5 A, donde In debe ser como mínimo 1,5 veces superior a la corriente total máxima de la carga.

Los cables de secundario del transformador de corriente (TC) deben tener una sección mínima de 2,5 mm². Para distancias entre los TC y el equipo superiores a 25m, debe aumentarse esta sección 1 mm² por cada 10 m.

El transformador de corriente (TC) debe instalarse en un punto de la acometida por el que circule la totalidad de la corriente de las cargas que se desee compensar más la corriente propia de los condensadores.



This manual is a **Computer MAX**. installation guide. For further information, please download the full manual from the **CIRCUTOR** web site: www.circutor.com

IMPORTANT!

The unit must be disconnected from its power supply sources (power supply and measurement) before undertaking any installation, repair or handling operations on the unit's connections. Contact the after-sales service if you suspect that there is an operational fault in the unit. The unit has been designed for easy replacement in case of malfunction.

The manufacturer of the unit is not responsible for any damage resulting from failure by the user or installer to heed the warnings and/or recommendations set out in this manual, nor for damage resulting from the use of non-original products or accessories or those made by other manufacturers.

1. DESCRIPTION

Computer MAX is a unit that measures the network's cosine parameters and controls capacitor connection and disconnection to correct it.

2. INSTALLATION

The unit will be installed on a panel (138^{+0.8} x 138^{+0.8} mm panel drill hole, in compliance with DIN 43700). All the connections are located inside the electric panel.

IMPORTANT!

Take into account that when the device is connected, the terminals may be hazardous to the touch, and opening the covers or removing elements may provide access to parts that are dangerous to the touch. Do not use the device until it is fully installed

¡DANGER!

The **Computer MAX** is connected to units with capacitors that remain charged even after the voltage has been disconnected. **Wait at least 5 minutes** after the unit is disconnected before handling its internal components to avoid the risk of electric shock. **Any manipulation or use of the unit other than that specified by the manufacturer may compromise user safety.**

The unit must be connected to a power circuit that is protected with gI (IEC 269) or M type fuses with a rating of 0.5 to 2 A. It must be fitted with a circuit breaker or equivalent device, in order to be able to disconnect the unit from the power supply network. The power and voltage measuring circuit must be connected with cables that have a minimum cross-section of 1.5 mm².

One external current transformer (CT) need to be installed in order to measure current. Usually, the transformation ratio of these CTs is In/5 A, where the In must be at least 1.5 times greater than the total maximum load current.

The secondary cables of the current transformer (CT) must have a minimum cross-section of 2.5 mm². If the distance between the CTs and the unit is over 25 m, this cross-section must be increased by 1 mm² for every 10 m.

The current transformer (CT) must be installed at the power line connection point through which the entire load current circulates, and where more compensation is needed for the capacitor load currents.



Ce manuel est un guide d'installation du **Computer MAX**. Pour une plus ample information, le manuel complet peut être téléchargé sur le site web de **CIRCUTOR** : www.circutor.com.

IMPORTANT!

Avant d'effectuer toute opération de installation, réparation ou manipulation de l'une quelconque des connexions de l'équipement, vous devez déconnecter l'appareil de toute source d'alimentation, tant d'alimentation que de mesure. Lorsque vous suspectez un mauvais fonctionnement de l'équipement, contactez le service après-vente. La conception de l'équipement permet son remplacement rapide en cas de panne.

Le fabricant de l'équipement ne se rend pas responsable de tous dommages qui se produiraient dans le cas où l'utilisateur ou l'installateur n'aurait pas respecté les avertissements et/ou recommandations indiqués dans ce manuel ni des dommages dérivés de l'utilisation de produits ou d'accessoires non originaux ou d'autres marques.

1. DESCRIPTION

Le **Computer MAX** est un équipement qui mesure le cosinus du réseau et règle la connexion et la déconnexion des condensateurs pour la corriger.

2. INSTALLATION

L'installation de l'équipement est réalisée sur panneau (perforation du panneau de 138^{+0.8} x 138^{+0.8} mm. selon DIN 43700). Toutes les connexions sont à l'intérieur du tableau électrique.

IMPORTANT!

Prendre en compte que, avec l'équipement connecté, les bornes peuvent être dangereuses au toucher, et l'ouverture de capots ou l'élimination d'éléments peut donner accès aux parties dangereuses au toucher. L'équipement ne doit pas être utilisé avant que son installation ne soit complètement terminée.

DANGER !

Le **Computer MAX** est connecté à des équipements qui contiennent des condensateurs, qui restent chargés après avoir retiré la tension. Pour éviter tout risque de choc électrique, **il faut attendre au moins 5 minutes** entre la déconnexion de l'équipement et la manipulation des composants internes de ce dernier. **Toute manipulation ou utilisation de l'équipement sous une forme autre que celle spécifiée par le fabricant, peut compromettre la sécurité de l'utilisateur.**

L'équipement doit être connecté à un circuit d'alimentation protégé avec des fusibles type gI (IEC 269) ou type M, avec des valeurs comprises entre 0,5 et 2A. Il doit être pourvu d'un interrupteur magnétothermique, ou dispositif équivalent, pour pouvoir déconnecter l'équipement du réseau d'alimentation. Le circuit d'alimentation et celui de mesure de tension doivent être connectés avec un câble à section minimum d'1.5 mm².

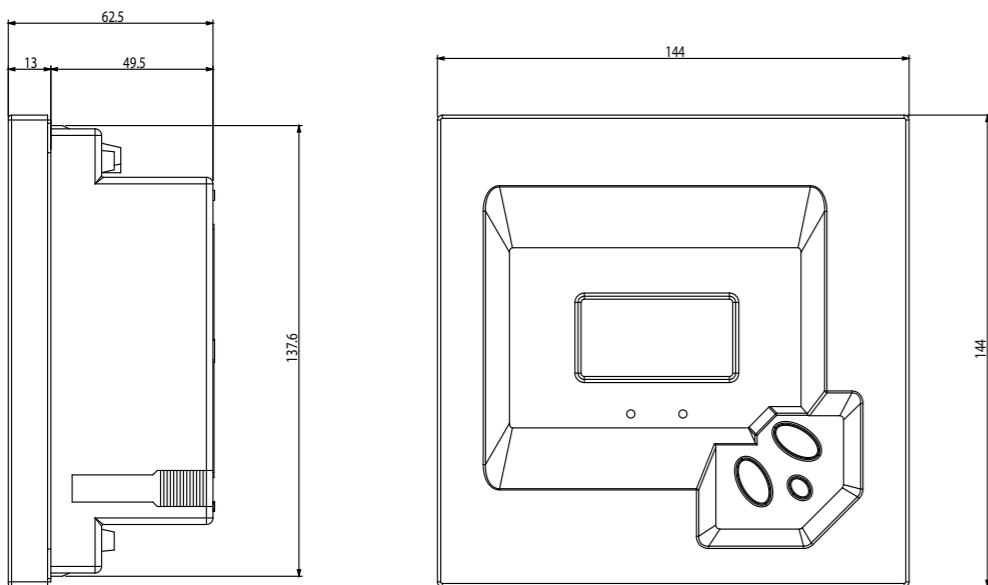
Pour la mesure de courant, l'installation d'un transformateur de courant (TC) externe est nécessaire. Normalement, la relation de transformation de ces TC est In/5 A, où In doit être comme minimum 1,5 fois supérieur au courant total maximal de la charge.

Les câbles de secondaire de transformateur de courant (TC) doivent avoir une section minimale de 2,5 mm². Pour des distances entre les TC et l'équipement supérieures à 25 m, il faut augmenter cette section d'1 mm² pour tous les 10 m.

Le transformateur de courant (TC) doivent être installés sur un point de branchement par lequel circulera la totalité du courant des charges que l'on souhaite compenser plus le courant propre aux condensateurs.

Alimentación en CA Circuito de medida de tensión		AC Power supply Voltage measurement circuit	
Conexión	Connection	Conectar preferiblemente a fases L2-L3 Connect preferably to phases L2-L3	
Tensión nominal	Rated voltage	400 V ~ +15% -10%	
Frecuencia	Frequency	45 ... 65 Hz	
Consumo	Consumption	Computer MAX 6f 12Vdc	Computer MAX 12f 12Vdc
		6.5 VA	7.5 VA
Categoría de la instalación	Installation category	CAT III 300V	
Circuito de medida de corriente Conexión		Current measurement circuit Connection	
Conexión	Connection	Conectar preferiblemente a fase L1 / Connect preferably to phase L1	
Corriente nominal (In)	Rated current (In)	...5A	
Margen de medida de corriente	Current measurement margin	0.05 ... 5A (Sobrecarga máxima / Maximum overload +20%)	
Categoría de la instalación	Installation category	CAT III 300V	
Precisión de las medidas	Measurement accuracy		
Medida de tensión	Voltage measurement	1%	
Medida de corriente	Current measurement	1%	
Medida de cos φ	Cos φ measurement	2% ± 1 dígitos / digits	
Salidas estáticas Cantidad		Static outputs Quantity	
Cantidad	Quantity	Computer MAX 6f 12Vdc	Computer MAX 12f 12Vdc
		6	12
Tipo	Type	Tensión aislada / Isolated voltage	
Tensión máxima de uso	Max. usage voltage	12 V --- ± 2V	
Corriente máxima	Max. current	20 mA	
Interface con el usuario Display		User interface Display	
Display	Display	3 dígitos / digits , 7 segmentos / segments + 20 iconos / icons	
Teclado	Keyboard	3 teclas / keys	
LED	LED	2 LED	
Características ambientales Temperatura de trabajo		Environmental features Operating temperature	
Temperatura de trabajo	Operating temperature	-20°C... +60°C	
Temperatura de almacenamiento	Storage temperature	-20°C ... +70°C	
Humedad relativa (sin condensación)	Relative humidity (non-condensing)	5 ... 95%	
Altitud máxima	Maximum altitude	2000 m	
Grado de protección Características mecánicas		Protection degree Mechanical features	
Grado de protección	Protection degree	Frontal / Front panel: IP40	
Dimensiones	Dimensions	144x144x62.5 mm	
Peso	Weight	56 gr	
Envolvente	Enclosure	Plástico V0 autoextinguible / Self-extinguishing V0 plastic	
Fijación	Attachment	Panel	
Normas / Standars			
UNE EN 61010, UNE-EN 61000-3-2, UNE-EN 61000-3-3, UNE-EN 61000-4-2, UNE-EN 61000-4-4, UNE-EN 61000-4-8, UNE-EN 61000-4-5, UNE-EN 61000-4-11, UL 94			

Dimensiones / Dimensions / Dimensions / Abmessungen / Dimensioni / Dimensoes



D

EDiese Anleitung ist eine kurze Installationsanleitung des **Computer MAX**. Für zusätzliche Informationen können Sie die vollständige Anleitung von der **CIRCUTOR**-Webseite herunterladen: www.circutor.com

¡IMPORTANTE!



Vor Wartungsarbeiten, Reparaturen oder Arbeiten an den Geräteanschlüssen muss das Gerät von allen Stromquellen, sowohl Stromversorgung als auch Messstrom, getrennt werden. Setzen Sie sich bitte bei Verdacht auf Störungen mit dem Kundendienst in Verbindung. Die Bauweise des Gerätes ermöglicht im Falle von Störungen einen schnellen Austausch.

Der Hersteller des Gerätes haftet für keinerlei Schäden, die entstehen, wenn der Benutzer oder Installateur die Warnhinweise und/oder Empfehlungen in dieser Anleitung nicht beachtet und nicht für Schäden, die sich aus der Verwendung von nicht originalen Produkten oder Zubehör oder von anderen Herstellern ergeben.

1. DESCRIZIONE

Der **Computer MAX** misst den Kosinus des Netzes und reguliert die Ein- und Abschaltung von Kondensatoren, um diesen zu korrigieren.

2. INSTALLATION

Die Installation des Gerätes erfolgt im Bedienfeld (Bohröffnung im Bedienfeld mit Abmessungen 138^{+0.8} x 138^{+0.8} mm gemäß DIN 43700). Alle Anschlüsse verbleiben in Inneren der Schalttafel.

¡WICHTIG!



TEs ist zu berücksichtigen, dass bei angeschlossenem Gerät der Kontakt zu den Klemmen gefährlich sein kann und dass das Öffnen von Abdeckungen oder Entfernen von Elementen Zugang zu Teilen ermöglichen kann, deren Berührung gefährlich ist. Das Gerät darf erst nach vollständig durchgeführter Installation verwendet werden.

¡GEFAHR!



Der **Computer MAX** wird an Geräte angeschlossen, die Kondensatoren enthalten, die nach Trennung der Spannung weiterhin Ladung aufweisen. Zur Vermeidung von Stromschlägen muss zwischen dem Abschalten des Gerätes und der Handhabung seiner internen Bauteile mindestens 5 Minuten abgewartet werden.
Bei Nichtberücksichtigung der Herstellerangaben zur Handhabung und Benutzung des Gerätes kann die Sicherheit der Benutzer gefährdet werden.

Das Gerät muss an einen Versorgungsstromkreis angeschlossen werden, der mit Sicherungen vom Typ gl (IEC 269) oder Typ M mit Werten von 0,5 bis 2 A geschützt ist. Es muss ein Leitungsschutzschalter oder eine entsprechende Vorrichtung vorhanden sein, mit der das Gerät vom Stromnetz getrennt werden kann. Der Stromkreis für Versorgung und Spannungsmessung sowie die Kontaktkreise der Relais müssen mit einem Kabel mit mindestens 1,5 mm² Querschnitt angeschlossen werden.

Zur Strommessung ist die Installation von einem externen Stromwandler (TC) erforderlich. Normalerweise beträgt das Wandlerverhältnis dieser Stromwandler In/5 A, wo In mindestens 1,5 Mal größer sein muss als die maximale Gesamtstromlast.

Die Sekundärstromkabel der Stromwandler (TC) müssen einen Mindestquerschnitt von 2,5 mm² aufweisen. Bei Entfernungen von über 25 m zwischen den Stromwandlern und dem Gerät muss dieser Querschnitt um 1 mm² pro 10 m erhöht werden.

Die Stromwandler (TC) müssen an einer Stelle des Anschlusses installiert werden, durch die der ganze zu kompensierende Strom der Lasten sowie der Strom der Kondensatoren selbst fließt.

I

Il presente manuale è una guida di installazione del **Computer MAX**. Per ulteriori informazioni si può scaricare il manuale completo dalla pagina web di **CIRCUTOR**: www.circutor.com

IMPORTANTE!



Prima di effettuare qualsiasi operazione di manutenzione, riparazione o movimentazione di qualsiasi connessione del dispositivo è necessario scollegare tutte le fonti di alimentazione. In caso di malfunzionamento del dispositivo contattare il servizio post-vendita. Il dispositivo è stato progettato per permettere una rapida sostituzione dello stesso in caso di guasto.

Il produttore del dispositivo non è responsabile per qualsiasi tipo di danno causato dal mancato rispetto, da parte dell'utente o dell'installatore, delle avvertenze e/o raccomandazioni indicate in questo manuale né per i danni derivanti dall'uso di prodotti o accessori non originali o di altri marchi.

1. DESCRIZIONE

Il **Computer MAX** misurano il cos φ di rete e regolano li collegamento e scollegamento dei condensatori per correggerlo.

2. INSTALLAZIONE

L'installazione del dispositivo si realizza all'interno di pannelli (foro del pannello di 138^{+0.8} x 138^{+0.8} in conformità con DIN 43700). Tutte le connessioni sono contenute all'interno del quadro elettrico.

IMPORTANTE!



Non dimenticare che con il dispositivo collegato, i morsetti possono essere pericolosi al tatto e l'apertura delle protezioni o la rimozione di elementi possono permettere l'accesso a parti pericolose. Il dispositivo non deve essere utilizzato fino a quando non sia stata completata del tutto la sua installazione.

¡PELIGRO!



El **Computer MAX** va conectado a equipos que contienen condensadores, que se mantienen cargados después de quitar tensión. Para evitar riesgo de choque eléctrico, **debe esperarse al menos 5 minutos** entre la desconexión del equipo y la manipulación de los componentes internos del mismo.
Cualquier manipulación o uso del equipo de forma distinta a la especificada por el fabricante, puede comprometer la seguridad del usuario.

Il dispositivo deve essere collegato a un circuito di alimentazione protetto con fusibili di tipo gl (IEC 269) o M, compresi tra 0,5 e 2A. Dovrà essere dotato di un interruttore magnetotermico o di un dispositivo equivalente per scollegare il dispositivo dalla rete di alimentazione.

Il circuito di alimentazione e di misurazione della tensione ei contatti del relè devono essere collegati tramite cavo con una sezione minima pari a 1,5 mm².

Per la misura di corrente è necessaria l'installazione di un trasformatore di corrente (TC) esterno. Normalmente la relazione di trasformazione di questi TC è In/5 A, dove In deve essere almeno 1,5 volte superiore alla corrente totale massima della carica.

I cavi di secondario del trasformatore di corrente (TC) devono avere una sezione minima di 2,5 mm². Per le distanze tra i TC e l'apparecchio che siano superiori a 25 m, questa sezione deve essere aumentata di 1 mm² per ogni 10 m.

Il trasformatore di corrente (TC) deve essere installato in un punto dell'insieme attraverso il quale circoli la totalità della corrente delle cariche che si desidera compensare più la corrente stessa dei condensatori.

P

Este manual é um guia de instalação do **Computer MAX**. Para mais informações, é possível descarregar o manual completo no endereço de Internet **CIRCUTOR**: www.circutor.com

IMPORTANTE!



Antes de efectuar qualquer operação de manutenção, reparação ou manipulação de qualquer das ligações do equipamento, o equipamento deve ser desligado de qualquer fonte de alimentação, tanto de alimentação como de medição. Em caso de suspeita de mau funcionamento do equipamento, entre em contacto com o serviço após-venda. O desenho do equipamento permite uma substituição rápida em caso de avaria.

O fabricante do equipamento não se responsabiliza por quaisquer danos emergentes no caso de o utilizador ou o instalador não respeitarem as as advertências e/ou recomendações indicadas neste manual nem por danos derivados da utilização de produtos ou acessórios não originais ou de outras marcas.

1. DESCRIÇÃO

O **Computer MAX** medem o cosφ de rede e regulam a conexão e desconexão de condensadores para o corrigir.

2. INSTALAÇÃO

A instalação do equipamento é realizada em painel (orifício do painel de 138^{+0.8} x 138^{+0.8} mm segundo a norma DIN 43700). Todas as ligações ficam no interior do quadro eléctrico.

IMPORTANTE!



Ter em conta que, com o equipamento conectado, os bornes podem ser perigosos ao tacto e a abertura de coberturas ou a eliminação de elementos pode permitir o acesso a partes perigosas ao tacto. O equipamento não deve ser utilizado até que tenha finalizado por completo a sua instalação.

¡PELIGRO!



El **Computer MAX** va conectado a equipos que contienen condensadores, que se mantienen cargados después de quitar tensión. Para evitar riesgo de choque eléctrico, **debe esperarse al menos 5 minutos** entre la desconexión del equipo y la manipulación de los componentes internos del mismo.
Cualquier manipulación o uso del equipo de forma distinta a la especificada por el fabricante, puede comprometer la seguridad del usuario.

O equipamento deve ser ligado a um circuito de alimentação protegido com fusíveis tipo gl (IEC 269) ou tipo M, compreendidos entre 0,5 e 2 A. Deve estar provido dum interruptor magnetotérmico ou dispositivo equivalente para desligar o equipamento da rede de alimentação.

O circuito de alimentação e de medição de tensão e os contatos do relé devem ser ligados com cabo de secção mínima de 1,5 mm².

Para a medição de corrente, é necessária a instalação de 1 transformador de corrente (TC) externo. Normalmente, a relação de transformação destes TC é In/5 A, em que In deve ser no mínimo 1,5 vezes superior à corrente total máxima da carga.

Os cabos de secundário do transformador de corrente (TC) devem ter uma secção mínima de 2,5 mm². Para distâncias entre os TC e o equipamento superiores a 25 m, deve aumentar-se esta secção 1 mm² por cada 10 m.

O transformador de corrente (TC) deve ser instalado num ponto da tomada pelo qual circule a totalidade da corrente das cargas que se pretende compensar mais a corrente própria dos condensadores.

Servicio técnico / Technical service / Service technique
Kundendienst / Servizio tecnico / Serviço técnico

CIRCUTOR SAT: 902 449 459 (SPAIN) / (+34) 937 452 919 (out of Spain)
Vial Sant Jordi, s/n
08232 - Viladecavalls (Barcelona)
Tel: (+34) 937 452 900 - Fax: (+34) 937 452 914
e-mail : sat@circutor.es

M066A01-60-15B