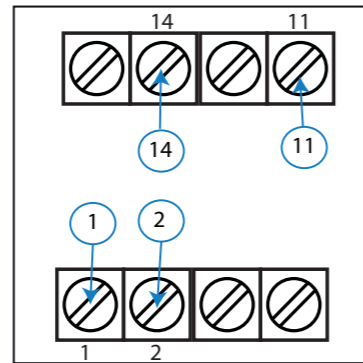




## DCB-48 HVdc DCB-48 LVdc DCB-48 mVdc

VOLTÍMETRO DC  
DC VOLTMETER  
VOLTÈTRE DC  
DC-SPANNUNGSMESSER  
VOLTIMETRO DC  
VOLTÍMETRO CC



Marcado de bornes / Terminal connections designations	
1	L, Alimentación auxiliar / Power supply
2	N, Alimentación auxiliar / Power supply
11	+, Entrada de medida de tensión +, Voltage measurement input
14	-, Entrada de medida de tensión -, Voltage measurement input

Conexiones / Connections / Connexions / Anschluss / Connessione / Ligações

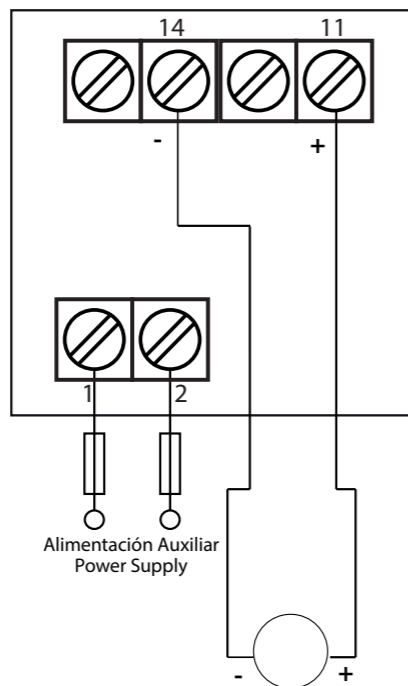
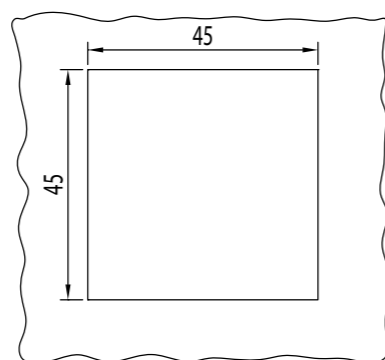


Figura 1 / Figure 1 / Figure 1 / Abbildung 1 / Figura 1 / Figura 1



(E)

Este manual es una guía de instalación del **DCB-48 Vdc**. Para más información, se puede descargar el manual completo en la página web de **CIRCUTOR**: [www.circuitor.es](http://www.circuitor.es)

### ¡IMPORTANTE!



Antes de efectuar cualquier operación de instalación, reparación o manipulación de cualquiera de las conexiones del equipo debe desconectar el aparato de toda fuente de alimentación, tanto alimentación como de medida. Cuando sospeche un mal funcionamiento del equipo póngase en contacto con el servicio posventa. El diseño del equipo permite una sustitución rápida en caso de avería.

El fabricante del equipo no se hace responsable de daños cualesquiera que sean en caso de que el usuario o instalador no haga caso de las advertencias y/o recomendaciones indicadas en este manual ni por los daños derivados de la utilización de productos o accesorios no originales o de otras marcas.

### 1. DESCRIPCIÓN

La gama **DCB-48 Vdc** está diseñada para la medida y visualización de la tensión DC.

En función de rango de tensión, **CIRCUTOR** dispone de 3 modelos:

**DCB-48 HVdc** con un rango de medida de tensión de  $\pm 500V$

**DCB-48 LVdc** con un rango de medida de tensión de  $\pm 10V$

**DCB-48 mVdc** con 5 escalas de tensión programables: 60mV, 75mV, 100mV, 150mV y 200mV.

### 2. INSTALACIÓN

El equipo debe ser instalado dentro de un cuadro eléctrico o envolvente, con fijación en panel.



### ¡IMPORTANTE!

Tener en cuenta que con el equipo conectado, los bornes pueden ser peligrosos al tacto, y la apertura de cubiertas ó eliminación de elementos puede dar acceso a partes peligrosas al tacto. El equipo no debe ser utilizado hasta que haya finalizado por completo su instalación

Para realizar la instalación es necesario seguir los siguientes pasos:

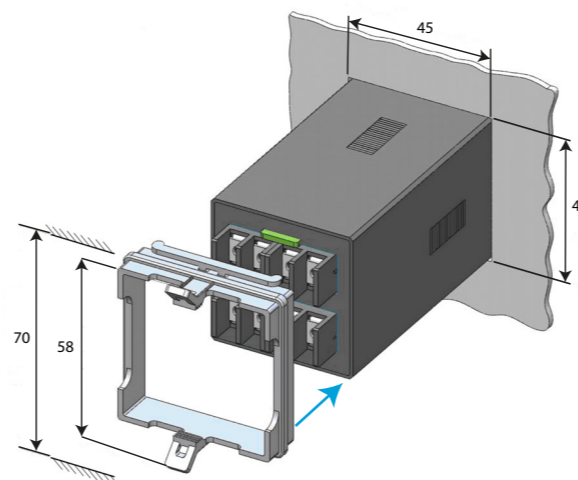
- 1.- Realizar un corte en el panel, según las dimensiones de la **Figura 1**.
- 2.- Quitar el marco de fijación del equipo (**Figura 2**).
- 3.- Insertar el equipo en el corte del panel.
- 4.- Colocar el marco de fijación hasta fijar el equipo al panel.

### 3. CONEXIÓN

El equipo debe conectarse a un circuito de alimentación protegido por un fusible con una corriente máxima nominal de **0.25A**.

Asegúrese de que el terminal positivo y negativo de la tensión corresponde al diagrama de conexión.

Figura 2 / Figure 2 / Figure 2 / Abbildung 2 / Figura 2 / Figura 2



(GB)

This manual is a **DCB-48 Vdc** installation guide. For further information, please download the full manual from the **CIRCUTOR** web site: [www.circuitor.com](http://www.circuitor.com)

### IMPORTANT!



The device must be disconnected from its power supply sources (power supply and measurement) before undertaking any installation, repair or handling operations on the device's connections. Contact the after-sales service if you suspect that there is an operational fault in the device. The device has been designed for easy replacement in case of malfunction.

The manufacturer of the device is not responsible for any damage resulting from failure by the user or installer to heed the warnings and/or recommendations set out in this manual, nor for damage resulting from the use of non-original products or accessories or those made by other manufacturers.

### 1. DESCRIPTION

The **DCB-48 Vdc** range is designed to measure and display the DC voltage.

**CIRCUTOR** has 3 models, for different voltage ranges:

**DCB-48 HVdc** with a voltage measuring range of  $\pm 500 V$

**DCB-48 LVdc** with a voltage measuring range of  $\pm 10 V$

**DCB-48 mVdc** with 5 programmable voltage scales: 60 mV, 75 mV, 100 mV, 150 mV and 200 mV.

### 2. INSTALLATION

The device should be installed inside an electric panel or enclosure, and panel-mounted.



### IMPORTANT!

Take into account that when the device is connected, the terminals may be hazardous to the touch, and opening the covers or removing elements may provide access to parts that are dangerous to the touch. Do not use the device until it is fully installed

To install it, take the following steps:

- 1.- Make a cut in the panel, according to the dimensions in **Figure 1**.
- 2.- Remove the device's mounting frame (**Figure 2**).
- 3.- Insert the device into the cut in the panel.
- 4.- Fit the mounting frame until the device is fixed to the panel.

### 3. CONNECTION

The device should be connected to a power circuit protected by a fuse with a maximum nominal current of **0.25 A**.

Make sure that the positive and negative voltage terminals are as shown in the connection diagram.

(F)

Ce manuel est un guide d'installation du **DCB-48 Vdc**. Pour une plus ample information, le manuel complet peut être téléchargé sur le site web de **CIRCUTOR** : [www.circuitor.com](http://www.circuitor.com).

### IMPORTANT!



Avant d'effectuer toute opération de installation, réparation ou manipulation de l'une quelconque des connexions de l'équipement, vous devez déconnecter l'appareil de toute source d'alimentation, tant d'alimentation que de mesure. Lorsque vous suspectez un mauvais fonctionnement de l'équipement, contactez le service après-vente. La conception de l'équipement permet son remplacement rapide en cas de panne.

Le fabricant de l'équipement ne se rend pas responsable de tous dommages qui se produiraient dans le cas où l'utilisateur ou l'installateur n'aurait pas respecté les avertissements et/ou recommandations indiqués dans ce manuel ni des dommages dérivés de l'utilisation de produits ou d'accessoires non originaux ou d'autres marques.

### 1. DESCRIPTION

La gamme **DCB-48 Vdc** est conçue pour la mesure et l'affichage de la tension CC.

En fonction du rang de tension, **CIRCUTOR** dispose de 3 modèles :

**DCB-48 HVdc** avec un rang de mesure de tension de  $\pm 500V$

**DCB-48 LVdc** avec un rang de mesure de tension de  $\pm 10V$

**DCB-48 mVdc** avec 5 échelles de tension programmables : 60mV, 75mV, 100mV, 150mV et 200mV.

### 2. INSTALLATION

L'équipement doit être installé dans un tableau électrique ou une enveloppe, avec une fixation sur panneau.



### IMPORTANT!

Prendre en compte que, avec l'équipement connecté, les bornes peuvent être dangereuses au toucher, et l'ouverture de capots ou l'élimination d'éléments peut donner accès aux parties parties dangereuses au toucher. L'équipement ne doit pas être utilisé avant que son installation ne soit complètement terminée.

Pour réaliser l'installation, les pas à suivre sont les suivants :

- 1.- Réaliser une découpe sur le panneau, selon les dimensions de la **Figure 1**.
- 2.- Retirer le cadre de fixation de l'équipement (**Figure 2**).
- 3.- Insérer l'équipement dans la découpe du panneau.
- 4.- Placer le cadre de fixation jusqu'à fixer l'équipement au panneau.

### 3. CONNEXION

L'équipement doit être connecté à un circuit d'alimentation protégé par un fusible avec un courant maximal nominal de **0,25A**.

Assurez-vous que le terminal positif et négatif de la tension correspond au diagramme de connexion.

Características técnicas / Technical features / Caractéristiques techniques  
Technische Merkmale / Caratteristiche Tecniche / Características técnicas





Alimentación en CA <sup>(1)</sup>		AC Power supply <sup>(1)</sup>	
Tensión nominal	Rated voltage	80 ... 270 V ~	
Frecuencia	Frequency	50/60 Hz	
Consumo	Consumption	0,8 ... 3 VA	
Categoría de la Instalación	Installation category	CAT III 300V	
Alimentación en CC <sup>(1)</sup>		DC Power supply <sup>(1)</sup>	
Tensión nominal	Rated voltage	80 ... 270 V ===	18 ... 36 V ===
Consumo	Consumption	0,4 ... 0,5 W	
Categoría de la Instalación	Installation category	CAT III 300V	
Círculo de medida de tensión		Voltage measurement circuit	
Tensión nominal (Un)	Rated voltage (Un)	DCB-48 HVdc	±500 V ===
		DCB-48 LVdc	±10 V ===
		DCB-48 mVdc	60 mV / 75 mV / 100 mV / 150 mV / 200 mV ===
Sobretensión	Overload	1,2 Un continuo / continuous, 2 Un Instantáneo / Instantaneous (1min)	
Consumo	Consumption	< 0,1 VA	
Impedancia	Impedance	> 1MΩ	
Categoría de la Instalación	Installation category	CAT III 300V	
Precisión	Accuracy		
Medida de tensión	Voltage measurement	0,5%	
Interface con el usuario		User interface	
Display	Display	LED 4 dígitos / digits	
Teclado	Keyboard	4 teclas / keys	
Características ambientales		Environmental features	
Temperatura de trabajo	Operating temperature	-40°C... +70°C	
Temperatura de almacenamiento	Storage temperature	-40°C ... +85°C	
Humedad relativa	Relative humidity	≤ 95%	
Altitud máxima	Maximum altitude	2000 m	
Grado de protección	Protection degree	Frontal / Front : IP54, Posterior / Rear case: IP20	
Grado de polución	Pollution degree	2	
Características mecánicas		Mechanical features	
Dimensiones	Dimensions	48 x 48 x 91,5 mm	
Peso	Weight	101 g.	
Envolvente	Enclosure	pc + abs	
Normas / Standars			
IEC 61000-4-2, IEC 61000-4-3, IEC 61000-4-4, IEC 61000-4-5, IEC 61000-4-6, IEC 61000-4-8, IEC 61000-4-11, IEC 61010-1			

<sup>(1)</sup> Según modelo / Depending on model :

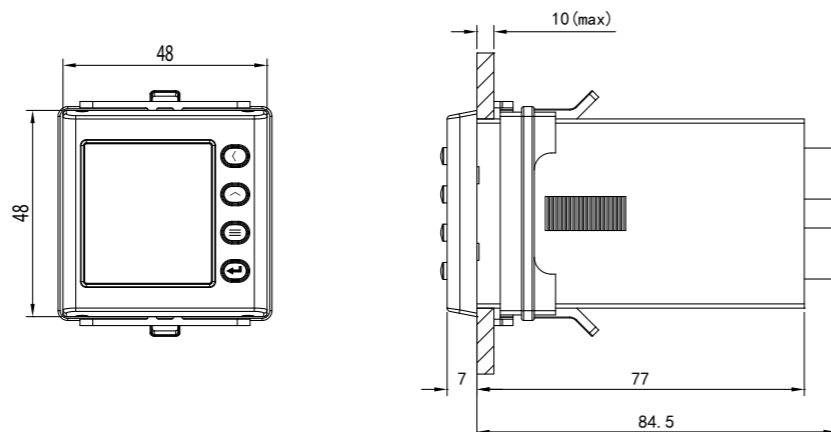
Modelo / Model	DCB-48 HVdc		
	Alimentación auxiliar / Power Supply		
	80 ... 270 V ~	80 ... 270 V ===	18 ... 36 V ===
M22130	✓	✓	-
M221300030000	-	-	✓

Modelo / Model	DCB-48 LVdc		
	Alimentación auxiliar / Power Supply		
	80 ... 270 V ~	80 ... 270 V ===	18 ... 36 V ===
M22120	✓	✓	-
M221200030000	-	-	✓

Modelo / Model	DCB-48 mVdc		
	Alimentación auxiliar / Power Supply		
	80 ... 270 V ~	80 ... 270 V ===	18 ... 36 V ===
M22140	✓	✓	-
M221400030000	-	-	✓

Tecla / Key	
	<b>En el menú de configuración / In the configuration menu:</b> Se desplaza entre los dígitos / Scroll through the digits
	<b>En el menú de configuración / In the configuration menu:</b> Incrementa el valor del dígito / Increase the value of the digit
	<b>Pulsación larga (&gt; 3s) / Long keystroke (&gt; 3s):</b> Entra en el menú de configuración Enter in configuration menu
	<b>En el menú de configuración / In the configuration menu:</b> Salta al siguiente nivel / Confirma una operación Jump to the next level / Confirm an operation

Dimensiones / Dimensions / Dimensões / Dimension / Dimensioni / Dimensões



**D**

Diese Anleitung ist eine kurze Installationsanleitung des **DCB-48 Vdc**. Für zusätzliche Informationen können sie die vollständige Anleitung von der **CIRCUTOR** Webseite herunterladen: [www.circutor.com](http://www.circutor.com)

**WICHTIG!**

 Vor Wartungsarbeiten, Reparaturen oder Arbeiten an den Geräteanschlüssen muss das Gerät von allen Stromquellen, sowohl Stromversorgung als auch Messstrom, getrennt werden. Setzen Sie sich bitte bei Verdacht auf Störungen mit dem Kundendienst in Verbindung. Die Bauweise des Gerätes ermöglicht im Falle von Störungen einen schnellen Austausch.

Der Hersteller des Gerätes haftet für keinerlei Schäden, die entstehen, wenn der Benutzer oder Installateur die Warnhinweise und/oder Empfehlungen in dieser Anleitung nicht beachtet und nicht für Schäden, die sich aus der Verwendung von nicht originalen Produkten oder Zubehör oder von anderen Herstellern ergeben.

**1. DESCRIZIONE**


Die Serie **DCB-48 Vdc** ist für die Messung und Visualisierung der DC-Spannung konzipiert. Je nach Spannungsbereich verfügt **CIRCUTOR** über 3 Bauarten:

**DCB-48 HVdc** mit einem Spannungsbereich von ± 500 V  
**DCB-48 LVdc** mit einem Spannungsbereich von ± 10 V  
**DCB-48 mVdc** mit fünf programmierbaren Spannungsskalen: 60 mV, 75 mV, 100 mV, 150 mV und 200 mV.

**2. INSTALLATION**

Das Gerät muss in einem Schaltschrank oder Gehäuse mit Paneelbefestigung installiert werden.

**WICHTIG!**

 Es ist zu beachten, dass bei angeschlossenem Gerät durch die Klemmen, das Öffnen der Abdeckung oder die Herausnahme von Teilen eine Berührung mit gefährlichen Teilen möglich ist. Das Gerät ist erst einzusetzen, wenn seine montage vollständig abgeschlossen ist.

Beim Einbau sind die folgenden Schritte einzuhalten:

- 1.- Einen Schnitt in der Paneel gemäß den Abmessungen in **Abbildung 1** ausführen.
- 2.- Rahmen für die Befestigung des Gerätes entfernen (**Abbildung 2**)
- 3.- Gerät in den Ausschnitt der Paneel einsetzen.
- 4.- Befestigungsrahmen anbringen und Gerät an der Paneel befestigen.

**3. ANSCHLUSS**


Das Gerät ist an einen durch eine Sicherung geschützten Stromkreis mit einem maximalen Nennstrom von **0,25 A** anzuschließen.

Es ist sicherzustellen, dass der positive und negative Anschlusspunkt mit dem Schaltplan übereinstimmen.

**I**

Il presente manuale è una guida di installazione del **DCB-48 Vdc**. Per ulteriori informazioni si può scaricare il manuale completo dalla pagina web di **CIRCUTOR**: [www.circutor.com](http://www.circutor.com)

**IMPORTANTE !**

 Prima di effettuare qualsiasi operazione di installazione, riparazione o movimentazione di qualsiasi connessione del dispositivo è necessario scollegare tutte le fonti di alimentazione. In caso di malfunzionamento del dispositivo contattare il servizio post-vendita. Il dispositivo è stato progettato per permettere una rapida sostituzione dello stesso in caso di guasto.

Il produttore del dispositivo non è responsabile per qualsiasi tipo di danno causato dal mancato rispetto, da parte dell'utente o dell'installatore, delle avvertenze e/o raccomandazioni indicate in questo manuale né per i danni derivanti dall'uso di prodotti o accessori non originali o di altri marchi.

**1. DESCRIZIONE**


La gamma **DCB-48 Vdc** è disegnata per la misurazione e la visualizzazione della tensione DC. In funzione della gamma di tensione, **CIRCUTOR** dispone di 3 modelli:

**DCB-48 HVdc** con una gamma di misurazione della tensione di ± 500V  
**DCB-48 LVdc** con una gamma di misurazione della tensione di ± 10V  
**DCB-48 mVdc** con 5 scale di tensione programmabili: 60mV, 75mV, 100mV, 150mV e 200mV.

**2. INSTALLAZIONE**

Il dispositivo dev'essere installato all'interno di un quadro elettrico o involucro, con fissaggio su pannello.

**IMPORTANTE !**

 Non dimenticare che con il dispositivo collegato, i morsetti possono essere pericolosi al tatto e l'apertura delle protezioni o la rimozione di elementi possono permettere l'accesso a parti pericolose. Il dispositivo non deve essere utilizzato fino a quando non sia stata completata del tutto la sua installazione.

Per eseguire l'installazione, è necessario seguire i seguenti passi:

- 1.- Eseguire un taglio sul pannello, in base alle dimensioni di cui alla **Figura 1**.
- 2.- Estrarre il quadro di fissaggio dal dispositivo (**Figura 2**).
- 3.- Introdurre il dispositivo nel taglio del pannello.
- 4.- Collocare il quadro di fissaggio fino a fissare il dispositivo sul pannello.

**3. CONNESSIONE**


Il dispositivo dev'essere collegato a un circuito di alimentazione protetto da un fusibile con corrente massima nominale di **0,25A**.

Accertarsi che il terminale positivo e negativo della tensione corrisponda al diagramma di connessione.

**P**

Este manual é um guia de instalação do **DCB-48 Vdc**. Para mais informações, é possível descarregar o manual completo no endereço de Internet **CIRCUTOR**: [www.circutor.com](http://www.circutor.com)

**IMPORTANTE!**

 Antes de efectuar qualquer operação de instalação, reparação ou manipulação de qualquer das ligações do equipamento, o equipamento deve ser desligado de qualquer fonte de alimentação, tanto de alimentação como de medição. Em caso de suspeita de mau funcionamento do equipamento, entre em contacto com o serviço após-venda. O desenho do equipamento permite uma substituição rápida em caso de avaria.

O fabricante do equipamento não se responsabiliza por quaisquer danos emergentes no caso de o utilizador ou o instalador não respeitarem as advertências e/ou recomendações indicadas neste manual nem por danos derivados da utilização de produtos ou acessórios não originais ou de outras marcas.

**1. DESCRIÇÃO**


A gama **DCB-48 Vdc** foi criada para a medição e visualização da tensão CC. Em função do limite de tensão, a **CIRCUTOR** dispõe de 3 modelos:

**DCB-48 HVdc** com um limite de medição de tensão de ± 500V  
**DCB-48 LVdc** com um limite de medição de tensão de ± 10V  
**DCB-48 mVdc** com 5 escalas de tensão programáveis: 60mV, 75mV, 100mV, 150mV e 200mV.

**2. INSTALAÇÃO**

O equipamento deve ser instalado dentro de um quadro elétrico ou envolvente, com fixação em painel.

**IMPORTANTE!**

 Ter em conta que, com o equipamento conectado, os bornes podem ser perigosos ao tacto e a abertura de coberturas ou a eliminação de elementos pode permitir o acesso a partes perigosas ao tacto. O equipamento não deve ser utilizado até que tenha finalizado por completo a sua instalação.

Para realizar a instalação é necessário seguir os passos seguintes:

- 1.- Realizar um corte no painel, de acordo com as dimensões da **Figura 1**.
- 2.- Retirar a moldura de fixação do equipamento (**Figura 2**).
- 3.- Inserir o equipamento no corte do painel.
- 4.- Colocar a moldura de fixação até fixar o equipamento ao painel.

**3. CONEXÃO**

O equipamento deverá ser conectado a um circuito de alimentação protegido por um fusível com uma corrente máxima nominal de **0,25A**.

Certifique-se de que o terminal positivo e negativo da tensão corresponde ao diagrama de conexão.

Servicio técnico / Technical service / Service technique  
Kundendienst / Servizio tecnico / Serviço técnico

**CIRCUTOR SAT: 902 449 459 (SPAIN) / (+34) 937 452 919 (out of Spain)**  
Vial Sant Jordi, s/n  
08232 - Viladecavalls (Barcelona)  
Tel: (+34) 937 452 900 - Fax: (+34) 937 452 914  
e-mail : [sat@circutor.com](mailto:sat@circutor.com)

M214A01-60-19A