



line-M-4IO-T

Módulo de expansión:
ENTRADAS DIGITALES / SALIDAS DE TRANSISTOR

Expansion module:
DIGITAL INPUTS / TRANSISTOR OUTPUTS

Module d'expansion:
ENTRÉES NUMÉRIQUES / SORTIES DE TRANSISTOR

Erweiterungsmodul:
DIGITALE EINGÄNGE / TRANSISTORAUSGÄNGE

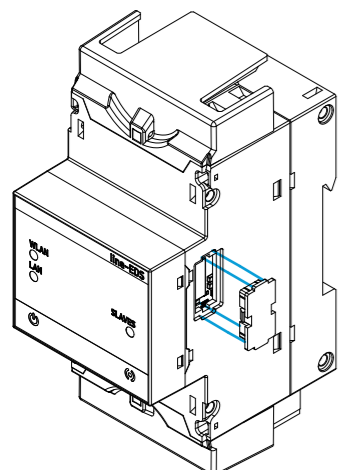
Modulo di espansione:
INGRESSI DIGITALI / USCITE DI TRANSISTOR

Módulo de expansão:
ENTRADAS DIGITAIS / SAÍDAS DO TRANSISTOR

ES EN FR DE IT PT



Figura 1 / Figure 1 / Figure 1 / Abbildung 1 / Figura 1 / Figura 1



ES

Este manual es una guía de instalación del line-M-4IO-T. Para más información, se puede descargar el manual completo en la página web de CIRCUTOR: www.circuitor.com

¡IMPORTANTE!



Antes de efectuar cualquier operación de instalación, reparación o manipulación de cualquiera de las conexiones del equipo debe desconectar el aparato de toda fuente de alimentación, tanto alimentación como de medida. Cuando sospeche un mal funcionamiento del equipo póngase en contacto con el servicio posventa. El diseño del equipo permite una sustitución rápida en caso de avería.

El fabricante del equipo no se hace responsable de daños cualesquiera que sean en caso de que el usuario o instalador no haga caso de las advertencias y/o recomendaciones indicadas en este manual ni por los daños derivados de la utilización de productos o accesorios no originales o de otras marcas.

1. DESCRIPCIÓN

El line-M-4IO-T es un módulo de expansión de los equipos line-CVM-D32 y line-EDS-Cloud.

El módulo dispone de 4 entradas digitales y 4 salidas digitales de transistor.

2. INSTALACIÓN

La instalación del equipo se realiza dentro de un cuadro eléctrico o envolvente, con fijación en carril DIN (IEC 60715).

¡IMPORTANTE!



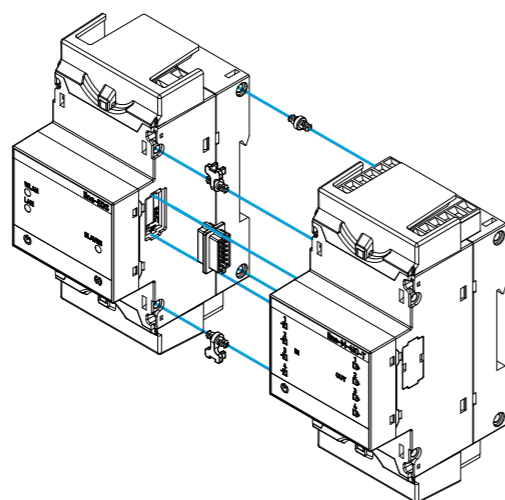
Antes de instalar el módulo de expansión se debe desconectar el equipo de toda fuente de alimentación, tanto de la propia alimentación del equipo como de la medida.

A los equipos line-CVM-D32 y line-EDS-Cloud solo se les puede conectar 2 módulos de expansión a su derecha. Consultar los manuales M237B01-01-xxx y M239B01-01-xxx para más información.

Los pasos para realizar la instalación del módulo, son:

- 1.- Retirar las tapas protectoras del conector de expansión, que se encuentran en la parte lateral de los equipos, con un destornillador de punta plana (Figura 1).
- 2.- Insertar en uno de los equipos el conector de expansión y los clips de sujeción (Figura 2).
- 3.- Conectar los dos equipos, y fijarlos bajando los clips frontales (Figura 3).

Figura 2 / Figure 2 / Figure 2 / Abbildung 2 / Figura 2 / Figura 2



EN

This manual is a line-M-4IO-T installation guide. For further information, please download the full manual from the CIRCUTOR web site: www.circuitor.com

IMPORTANT!



The device must be disconnected from its power supply sources (power supply and measurement) before undertaking any installation, repair or handling operations on the unit's connections. Contact the after-sales service if you suspect that there is an operational fault in the device. The device has been designed for easy replacement in case of malfunction.

The manufacturer of the device is not responsible for any damage resulting from failure by the user or installer to heed the warnings and/or recommendations set out in this manual, nor for damage resulting from the use of non-original products or accessories or those made by other manufacturers.

1. DESCRIPTION

The line-M-4IO-T is an expansion module for the line-CVM-D32 and line-EDS-Cloud devices.

The module has 4 digital inputs and 4 digital transistor outputs.

2. INSTALLATION

The device must be installed on an electric panel or enclosure, attached to a DIN rail (IEC 60715).

IMPORTANT!



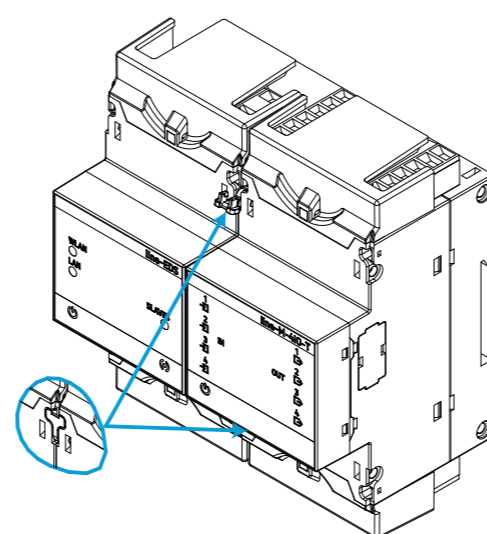
Before installing the expansion module, the device must be disconnected from all power supplies, both the power supply itself and the measurement.

Only 2 expansion modules can be connect to the right of the line-CVM-D32 and line-EDS-Cloud devices. View the manuals M237B01-03-xxx and M239B01-03-xxx for further information.

The steps to take to connect the devices are:

- 1.- Remove the protective covers of the expansion connector, which are located on the side of the devices, using a flat-tip screwdriver (Figure 1).
- 2.- Insert the expansion connector and fastening clips into one of the devices (Figure 2).
- 3.- Connect the two devices and fasten them by pushing the front clips down (Figure 3).

Figura 3 / Figure 3 / Figure 3 / Abbildung 3 / Figura 3 / Figura 3



FR

Ce manuel est un guide d'installation du line-M-4IO-T. Pour une plus ample information, le manuel complet peut être téléchargé sur le site web de CIRCUTOR : www.circuitor.com

IMPORTANT!



Avant d'effectuer toute opération de installation, réparation ou manipulation de l'une quelconque des connexions de l'équipement, vous devez déconnecter l'appareil de toute source d'alimentation, tant d'alimentation que de mesure. Lorsque vous suspectez un mauvais fonctionnement de l'équipement, contactez le service après-vente. La conception de l'équipement permet son remplacement rapide en cas de panne.

Le fabricant de l'équipement ne se rend pas responsable de tous dommages qui se produiraient dans le cas où l'utilisateur ou l'installateur n'aurait pas respecté les avertissements et/ou recommandations indiqués dans ce manuel ni des dommages dérivés de l'utilisation de produits ou d'accessoires non originaux ou d'autres marques.

1. DESCRIPTION

Le line-M-4IO-T est un module d'expansion des équipements line-CVM-D32 et line-EDS-Cloud.

Le module dispose de 4 entrées numériques et de 4 sorties numériques de transistor.

2. INSTALLATION

L'installation de l'équipement est réalisée sur panneau sur le couloir DIN (IEC 60715). Toutes les connexions sont à l'intérieur du tableau électrique.

IMPORTANT!



Avant d'installer le module d'expansion, celui-ci doit être déconnecté de toutes les sources d'alimentation, à la fois l'alimentation elle-même et la mesure.

Seuls 2 modules d'extension peuvent être connectés à droite des appareils line-CVM-D32 et line-EDS-Cloud. Pour plus d'informations, consultez les manuels M237B01-02-xxx et M239B01-02-xxx.

Pour connecter les appareils, procédez comme suit :

- 1.- Retirez les capuchons de protection du connecteur complémentaire, situés sur le côté de l'appareil, avec un tournevis plat (Figure 1).
- 2.- Insérez le connecteur complémentaire et les clips de fixation dans l'un des appareils (Figure 2).
- 3.- Connectez les deux appareils et fixez-les en abaissant les clips avant (Figure 3).

DE

Diese Anleitung ist eine kurze Installationsanleitung des line-M-4IO-T. Für zusätzliche Informationen können sie die vollständige Anleitung von der CIRCUTOR Webseite herunterladen: www.circuitor.com

WICHTIG!



Vor Wartungsarbeiten, Reparaturen oder Arbeiten an den Geräteanschlüssen muss das Gerät von allen Stromquellen, sowohl Stromversorgung als auch Messstrom, getrennt werden. Setzen Sie sich bitte bei Verdacht auf Störungen mit dem Kundendienst in Verbindung. Die Bauweise des Gerätes ermöglicht im Falle von Störungen einen schnellen Austausch.

Der Hersteller des Gerätes haftet für keinerlei Schäden, die entstehen, wenn der Benutzer oder Installateur die Warnhinweise und/oder Empfehlungen in dieser Anleitung nicht beachtet und nicht für Schäden, die sich aus der Verwendung von nicht originalen Produkten oder Zubehör oder von anderen Herstellern ergeben.

1. BESCHREIBUNG

Bei dem line-M-4IO-T handelt es sich um ein Erweiterungsmodul der Geräte line-CVM-D32 und line-EDS-Cloud.

Das Modul verfügt über 4 digitale Eingänge und 4 digitale Transistorausgänge.

2. INSTALLATION

Das Gerät muss in einer Schalttafel oder einem Gehäuse auf einer DIN-Schiene (IEC 60715) installiert werden.

WICHTIG!

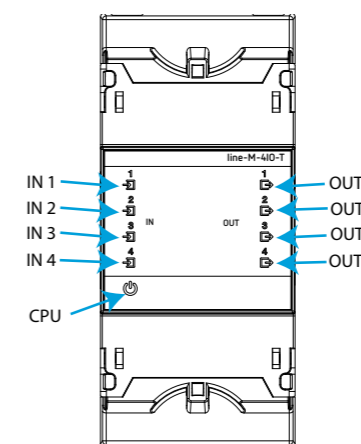


Vor der Installation des Erweiterungsmodul muss das Gerät von allen Stromquellen getrennt werden, sowohl von der Stromversorgung selbst als auch von der Messeinheit.

Rechts neben den Geräten line-CVM-D32 und line-EDS-Cloud können nur 2 Erweiterungsmodulare angeschlossen werden. Weitere Informationen finden Sie in den Handbüchern M237B01-06-xxx und M239B01-06-xxx.

Zu befolgende Schritte für den Anschluss der Geräte:

- 1.- Entfernen Sie die Schutzkappen des Erweiterungsanschlusses, die sich seitlich an den Geräten befinden, mit einem Schlitzschraubendreher (Abbildung 1).
- 2.- Stecken Sie den Erweiterungsanschluss und die Halteclips in eines der Geräte (Abbildung 2).
- 3.- Verbinden Sie die beiden Geräte und befestigen Sie sie, indem Sie die vorderen Clips absenken (Abbildung 3).



LEDs	
CPU	Estado del Equipo / Device status Parpadeo (Color Blanco) / Flashing (White color): Equipo alimentado / Device powered
IN x	Estado de la Entrada Digital x / Digital input x status Encendido (Color Verde) / ON (Green color): Entrada activada / Input activated
OUT x	Estado de la Salida digital de transistor x / Digital transistor output x status Encendido (Color Rojo) / ON (Red color): Salida activada / Output activated

Il presente manuale è una guida di installazione del **line-M-410-T**. Per ulteriori informazioni si può scaricare il manuale completo dalla pagina web di **CIRCUTOR**: www.circutor.com

IMPORTANTE !

Prima di effettuare qualsiasi operazione di manutenzione, riparazione o movimentazione di qualsiasi connessione del dispositivo è necessario scollegare tutte le fonti di alimentazione. In caso di malfunzionamento del dispositivo contattare il servizio post-vendita. Il dispositivo è stato progettato per permettere una rapida sostituzione dello stesso in caso di guasto.

Il produttore del dispositivo non è responsabile per qualsiasi tipo di danno causato dal mancato rispetto, da parte dell'utente o dell'installatore, delle avvertenze e/o raccomandazioni indicate in questo manuale né per i danni derivanti dall'uso di prodotti o accessori non originali o di altri marchi.

1. DESCRIZIONE

Il **line-M-410-T** è un modulo di espansione dei dispositivi **line-CVM-D32** e **line-EDS-Cloud**.

Il modulo dispone di 4 entrate e 4 uscite digitali del transistor.

2. INSTALLAZIONE

L'installazione del dispositivo viene realizzata all'interno di un quadro elettrico o avvolgente, con fissaggio alla guida DIN (IEC 60715).

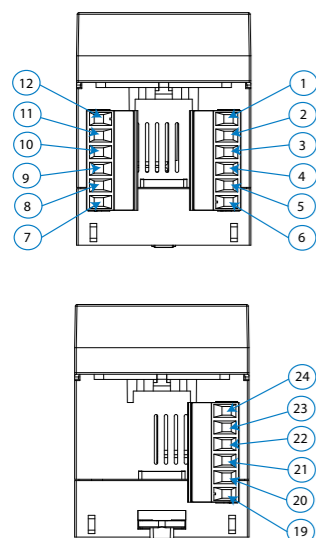
IMPORTANTE !

Prima di installare il modulo di espansione è necessario scollegare il dispositivo da qualsiasi fonte di alimentazione, sia dall'alimentazione del dispositivo che da quella della misurazione.

I dispositivi **line-CVM-D32** e **line-EDS-Cloud** possono essere collegati soltanto a 2 moduli di espansione alla loro destra.
Consultare i manuali **M237B01-01-xxx** e **M239B01-01-xxx** per maggiori informazioni.

I passi da realizzare per l'installazione del modulo sono:

- 1.- Ritirare i tappi di protezione del connettore di espansione, che si trovano nella parte laterale dei dispositivi, con un cacciavite a punta piatta (Figura 1).
- 2.- Inserire in uno dei dispositivi il connettore di espansione e i clip di attacco (Figura 2).
- 3.- Collegare i due dispositivi e fissarli abbassando i clip frontali (Figura 3).

**Marcado de bornes****Terminal connections designations**

1	C, Común de las entradas digitales / Common for digital input
2	1, Entrada digital 1 / Digital input 1
3	2, Entrada digital 2 / Digital input 2
4	3, Entrada digital 3 / Digital input 3
5	4, Entrada digital 4 / Digital input 4
6	Vcc, +12 V
7	NO, Salida de transistor 2 (NA) / Transistor output 2 (NO)
8	C, Salida de transistor 2 (Común) / Transistor output 2 (Common)
9	NC, Salida de transistor 2 (NC) / Transistor output 2 (NC)
10	NO, Salida de transistor 1 (NA) / Transistor output 1 (NO)
11	C, Salida de transistor 1 (Común) / Transistor output 1 (Common)
12	NC, Salida de transistor 1 (NC) / Transistor output 1 (NC)
19	NO, Salida de transistor 4 (NA) / Transistor output 4 (NO)
20	C, Salida de transistor 4 (Común) / Transistor output 4 (Common)
21	NC, Salida de transistor 4 (NC) / Transistor output 4 (NC)
22	NO, Salida de transistor 3 (NA) / Transistor output 3 (NO)
23	C, Salida de transistor 3 (Común) / Transistor output 3 (Common)
24	NC, Salida de transistor 3 (NC) / Transistor output 3 (NC)

Este manual é um guia de instalação do **line-M-410-T**. Para mais informações, é possível descarregar o manual completo no endereço de Internet **CIRCUTOR**: www.circutor.com

IMPORTANTE!

Antes de efectuar qualquer operação de manutenção, reparação ou manipulação de qualquer das ligações do equipamento, o equipamento deve ser desligado de qualquer fonte de alimentação, tanto de alimentação como de medição. Em caso de suspeita de mau funcionamento do equipamento, entre em contacto com o serviço após-venda. O desenho do equipamento permite uma substituição rápida em caso de avaria.

O fabricante do equipamento não se responsabiliza por quaisquer danos emergentes no caso de o utilizador ou o instalador não respeitarem as advertências e/ou recomendações indicadas neste manual nem por danos derivados da utilização de produtos ou acessórios não originais ou de outras marcas.

1. DESCRIÇÃO

O **line-M-410-T** é um módulo de expansão dos equipamentos **line-CVM-D32** e **line-EDS-Cloud**.

O módulo dispõe de 4 entradas digitais e 4 saídas digitais de transistor.

2. INSTALAÇÃO

A instalação do equipamento realiza-se dentro de um quadro elétrico ou envolvente, com fixação em calha DIN (IEC 60715).

IMPORTANTE!

Antes de instalar o módulo de expansão, o equipamento deve ser desligado de qualquer fonte de alimentação, tanto da própria alimentação do equipamento como da medição.

Aos equipamentos **line-CVM-D32** e **line-EDS-Cloud** só se podem conectar 2 módulos de expansão à sua direita.
Consultar os manuais **M237B01-01-xxx** e **M239B01-01-xxx** para mais informações.

Os passos para realizar a instalação do módulo, são:

- 1.- Retirar as tampas protetoras do conector de expansão, que se encontram na parte lateral dos equipamentos, com uma desaparafusadora de cabeça chata (Figura 1).
- 2.- Inserir num dos equipamentos o conector de expansão e os cliques de suporte (Figura 2).
- 3.- Conectar os dois equipamentos e fixá-los baixando os cliques frontais (Figura 3).

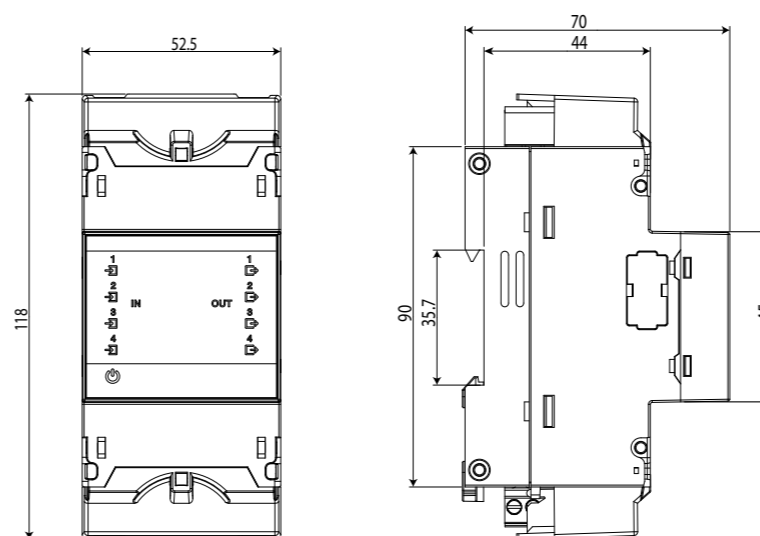
Características técnicas / Technical features / Caractéristiques techniques / Technische Merkmale / Características técnicas

Características generales		General features		
Potencia máxima del módulo	Maximum power of the module	3 W		
Categoría de la instalación	Installation category	CAT III 300 V		
Tiempo de refresco	Refresh time	200 ms ⁽¹⁾		
Tiempo de respuesta (salidas) / Tiempo de detección (entradas)	Response time (outputs) / Detection time (inputs)	< 200 ms ⁽¹⁾		
Entradas digitales		Digital inputs		
Cantidad	Quantity	4		
Tipo	Type	Optoacoplada / Optocoupler		
Aislamiento	Insulation	3750 V~		
Impedancia de entrada	Input impedance	3 kΩ		
Salidas digitales de transistor		Digital transistor outputs		
Cantidad	Quantity	4		
Tipo	Type	Optoacoplada (Colector abierto) / Optocoupler (Open-collector)		
Tensión máxima	Maximum voltage	48 V ===		
Corriente máxima	Maximum current	120 mA		
Frecuencia máxima	Maximum frequency	500 Hz		
Anchura de pulso	Pulse width	1 ms		
Interface con el usuario		User interface		
LED	LED	9 LEDs		
Características ambientales		Environmental features		
Temperatura de trabajo	Operating temperature	-10°C... +50°C		
Temperatura de almacenamiento	Storage temperature	-20°C ... +70°C		
Humedad relativa (sin condensación)	Relative humidity (non-condensing)	5 ... 95%		
Altitud máxima	Maximum altitude	2000 m		
Grado de protección	Protection degree	IP30, Frontal / Front: IP40		
Características mecánicas		Mechanical features		
Bornes	Terminals			
1 ... 12, 19 ... 24	1 ... 12, 19 ... 24	2.5 mm ²	≤ 0.4 Nm, M2.5	plano / flat
Dimensiones	Dimensions	52.5 x 118 x 70 mm		
Peso	Weight	155 g		
Envolvente	Enclosure	Plástico V0 autoextinguible / Self-extinguishing V0 plastic		
Fijación	Attachment	Carril DIN / DIN rail ⁽²⁾		
Normas / Standards				
EN 61010-1, EN 61000-6-2, EN 61000-6-4				

⁽¹⁾ Con el módulo conectado a un **line-CVM**. / With the module connected to a **line-CVM**.

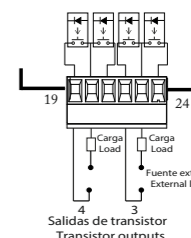
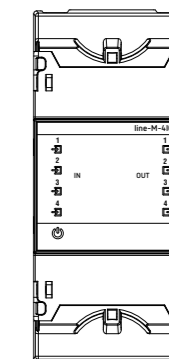
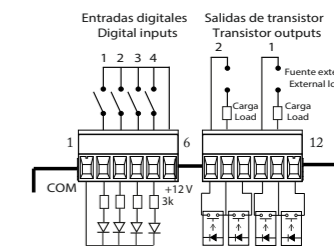
⁽²⁾ Distancia mínima recomendada entre carriles DIN:150 mm. / Minimum recommended distance between DIN rails: 150 mm.

Dimensiones / Dimensions / Dimensions / Dimension / Dimensioni / Dimensões

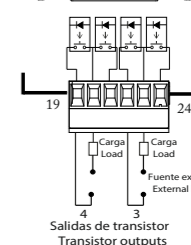
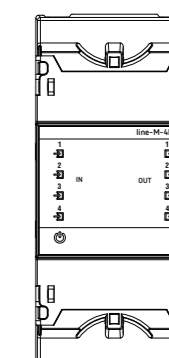
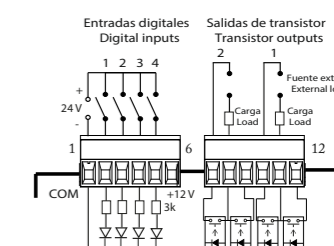


Conexiones / Connections / Connexions / Anschluss / Connessione / Ligações

Activación de las Entradas digitales con la fuente interna del equipo (+12 V)
Activation of the digital inputs with the internal source (+12 V)



Activación de las Entradas digitales con una fuente externa (+24 V)
Activation of the digital inputs with an external source (+24 V)



Servicio técnico / Technical service / Service technique / Kundendienst / Servizio tecnico / Serviço técnico

CIRCUTOR SAT: 902 449 459 (SPAIN) / (+34) 937 452 919 (out of Spain)
Vial Sant Jordi, s/n
08232 - Viladecavalls (Barcelona)
Tel: (+34) 937 452 900 - Fax: (+34) 937 452 914
e-mail : sat@circutor.com

Nota: Las imágenes de los equipos son de uso ilustrativo únicamente y pueden diferir del equipo original.
Note: Device images are for illustrative purposes only and may differ from the actual device.