

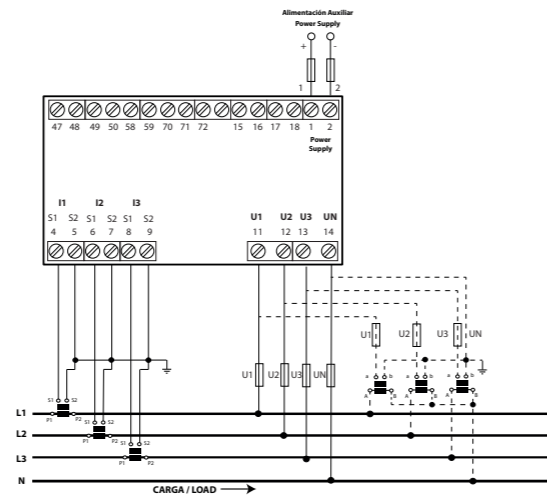


CVM-C4

ANALIZADOR DE REDES
POWER ANALYZER
ANALYSEUR DE RÉSEAUX
NETZANALYSATOR
ANALIZZATORE DI RETI
ANALISADOR DE REDES



Medida de red Trifásica con conexión a 4 hilos.
Measuring three-phase networks with a 4-wire connection.



Medida de red Trifásica con conexión a 3 hilos.
Measuring three-phase networks with a 3-wire connection.

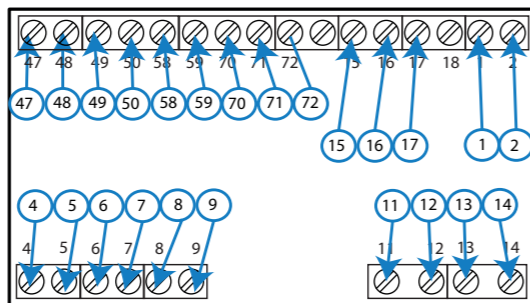
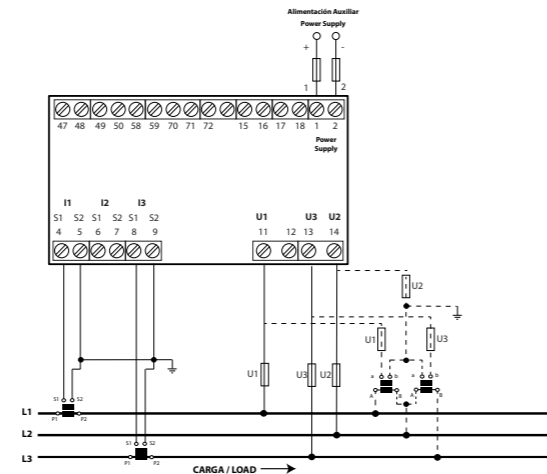


Figura 1 / Figure 1 / Figure 1 /
Abbildung 1 / Figura 1 / Figura 1

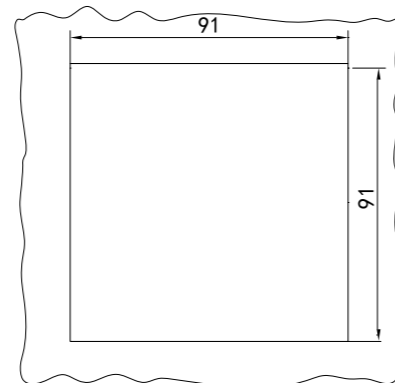


Figura 2 / Figure 2 / Figure 2 /
Abbildung 2 / Figura 2 / Figura 2

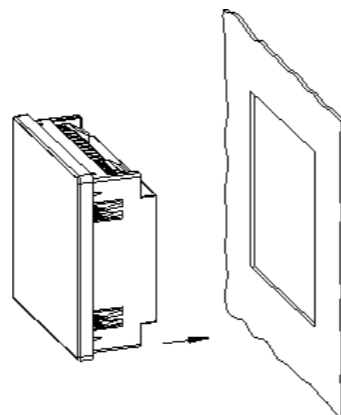
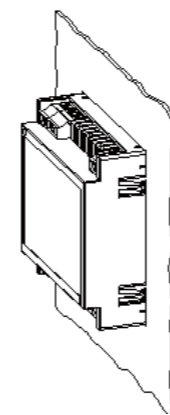
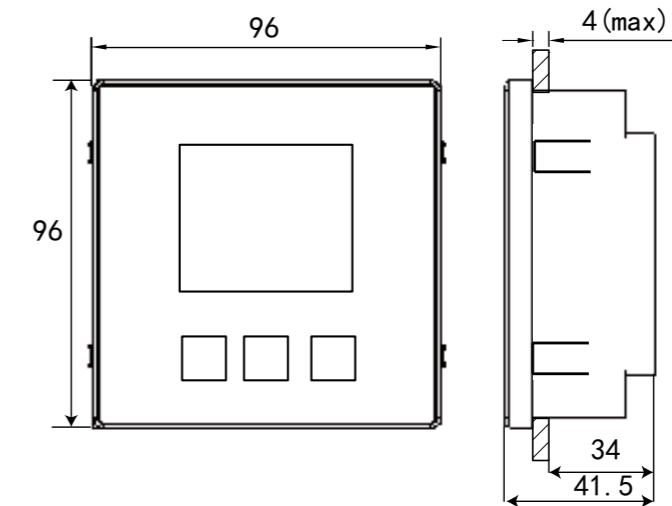


Figura 3 / Figure 3 / Figure 3 /
Abbildung 3 / Figura 3 / Figura 3



Dimensiones / Dimensions / Dimensionen / Dimension / Dimensioeni / Dimensões



Este manual es una guía de instalación del CVM-C4. Para más información, se puede descargar el manual completo en la página web de CIRCUITOR: www.circuitor.es

¡IMPORTANTE!



Antes de efectuar cualquier operación de instalación, reparación o manipulación de cualquiera de las conexiones del equipo debe desconectar el aparato de toda fuente de alimentación, tanto alimentación como de medida. Cuando sospeche un mal funcionamiento del equipo póngase en contacto con el servicio posventa. El diseño del equipo permite una sustitución rápida en caso de avería.

El fabricante del equipo no se hace responsable de daños cualesquiera que sean en caso de que el usuario o instalador no haga caso de las advertencias y/o recomendaciones indicadas en este manual ni por los daños derivados de la utilización de productos o accesorios no originales o de otras marcas.

1. DESCRIPCIÓN

El CVM-C4 es un equipo que mide, calcula y visualiza los principales parámetros eléctricos en redes monofásicas y trifásica. El equipo dispone de comunicaciones RS-485, salidas de relé, salidas de pulsos y entradas digitales. La medida de corriente se realiza de forma indirecta a través de transformadores /5A o /1A.

2. INSTALACIÓN

El equipo debe ser instalado dentro de un cuadro eléctrico o envoltente, con fijación en panel.



¡IMPORTANTE!

Tener en cuenta que con el equipo conectado, los bornes pueden ser peligrosos al tacto, y la apertura de cubiertas ó eliminación de elementos puede dar acceso a partes peligrosas al tacto. El equipo no debe ser utilizado hasta que haya finalizado por completo su instalación

Para realizar la instalación es necesario seguir los siguientes pasos:

- 1.- Realizar un corte en el panel, según las dimensiones de la Figura 1.
- 2.- Insertar el equipo, desde el exterior, en el corte del panel (Figura 2).
- 3.- Insertar hasta el final y fijar el equipo a través del resorte (Figura 3).

3. CONEXIÓN

El equipo debe conectarse a un circuito de alimentación protegido por un fusible con una corriente máxima nominal de 0.25A.

Si la tensión a medir es superior a la tensión nominal de entrada, se debe conectar un transformador de tensión al equipo.

Si se conecta más de un equipo al transformador de corriente, es necesario conectarlos en serie.

Antes de desconectar los cables de conexión de la medida de corriente, asegurarse de desconectar los cables del primario del transformador y puentear el secundario.

El equipo puede funcionar en modo trifásico de tres hilos o trifásico de cuatro hilos, el usuario debe elegir el modo de conexión correspondiente de acuerdo a la instalación. Un error en el tipo de conexión o en la secuencia de fases, puede provocar errores en la medida.



This manual is a CVM-C4 installation guide. For further information, please download the full manual from the CIRCUITOR web site: www.circuitor.com

IMPORTANT!



The device must be disconnected from its power supply sources (power supply and measurement) before undertaking any installation, repair or handling operations on the device's connections. Contact the after-sales service if you suspect that there is an operational fault in the device. The device has been designed for easy replacement in case of malfunction.

The manufacturer of the device is not responsible for any damage resulting from failure by the user or installer to heed the warnings and/or recommendations set out in this manual, nor for damage resulting from the use of non-original products or accessories or those made by other manufacturers.

1. DESCRIPTION

The CVM-C4 is a device that measures, calculates and displays the main electrical parameters in single-phase and three-phase mains. The device has RS-485 communications, relay outputs, impulse outputs and digital inputs. Current measurement is indirectly carried out by /5A or /1A transformers.

2. INSTALLATION

The device should be installed inside an electric panel or enclosure, and panel-mounted.



IMPORTANT!

Take into account that when the device is connected, the terminals may be hazardous to the touch, and opening the covers or removing elements may provide access to parts that are dangerous to the touch. Do not use the device until it is fully installed

To install it, take the following steps:

- 1.- Make a cut in the panel, according to the dimensions in Figure 1.
- 2.- From outside, insert the device into the panel cut-out (Figure 2).
- 3.- Fully insert the device and fasten it securely by using the spring (Figure 3)

3. CONNECTION

The device should be connected to a power circuit protected by a fuse with a maximum rated current of 0.25 A.

If the voltage to be measured is higher than the rated input voltage, a voltage transformer must be connected to the device.

If more than one device is connected to the current transformer, they must be connected in series.

Before disconnecting the current measurement connection cables, be sure to disconnect the transformer's primary cables and bridge the secondary.

The device can operate in three-wire, three-phase mode or four-wire, three-phase mode, the user selecting the corresponding connection mode according to the installation. An incorrect type of connection or an error in phase sequence may cause measurement errors.



Ce manuel est un guide d'installation du CVM-C4. Pour une plus ample information, le manuel complet peut être téléchargé sur le site web de CIRCUITOR : www.circuitor.com.

IMPORTANT!



Avant d'effectuer toute opération de installation, réparation ou manipulation de l'une quelconque des connexions de l'équipement, vous devez déconnecter l'appareil de toute source d'alimentation, tant d'alimentation que de mesure. Lorsque vous suspectez un mauvais fonctionnement de l'équipement, contactez le service après-vente. La conception de l'équipement permet son remplacement rapide en cas de panne.

Le fabricant de l'équipement ne se rend pas responsable de tous dommages qui se produiraient dans le cas où l'utilisateur ou l'installateur n'aurait pas respecté les avertissements et/ou recommandations indiqués dans ce manuel ni des dommages dérivés de l'utilisation de produits ou d'accessoires non originaux ou d'autres marques.

1. DESCRIPTION

Le CVM-C4 est un appareil qui mesure, calcule et visualise les principaux paramètres électriques en réseaux monophasés et triphasés. L'appareil dispose de communications RS-485, de sorties de relais, de sorties d'impulsions et d'entrées numériques. La mesure de courant se réalise de façon indirecte à travers des transformateurs /5A ou /1A.

2. INSTALLATION

L'équipement doit être installé dans un tableau électrique ou une enveloppe, avec une fixation sur panneau.



IMPORTANT!

Prendre en compte que, avec l'équipement connecté, les bornes peuvent être dangereuses au toucher, et l'ouverture de capots ou l'élimination d'éléments peut donner accès aux parties dangereuses au toucher. L'équipement ne doit pas être utilisé avant que son installation ne soit complètement terminée.

Pour réaliser l'installation, les pas à suivre sont les suivants:

- 1.- Réaliser une découpe sur le panneau, selon les dimensions de la Figure 1.
- 2.- Insérer l'appareil, depuis l'extérieur, dans l'ouverture du panneau (Figure 2).
- 3.- Insérer jusqu'au bout et fixer l'appareil à travers le ressort (Figure 3).

3. CONNECTION

L'appareil doit être connecté à un circuit d'alimentation protégé par un fusible d'un courant nominal maximal de 0.25 A.



Si la tension à mesurer est supérieure à la tension nominale d'entrée, un transformateur de tension doit être connecté à l'appareil.

Si plusieurs appareils sont connectés au transformateur de courant, il est nécessaire de les connecter en série.

Avant de déconnecter les câbles de connexion de la mesure de courant, s'assurer de déconnecter les câbles du primaire du transformateur et court-circuiter le secondaire.

L'appareil peut fonctionner en mode triphasé à trois fils ou triphasé à quatre fils, l'utilisateur doit choisir le mode de connexion correspondant selon l'installation. Une erreur dans le type de connexion ou dans la séquence de phases peut provoquer des erreurs de mesure.

Marcado de bornes / Terminal connections designations	
1	L/+, Alimentación auxiliar / Power supply
2	N/-, Alimentación auxiliar / Power supply
4	I1 S1, Entrada corriente L1 / Current input L1
5	I1 S2, Entrada corriente L1 / Current input L1
6	I2 S1, Entrada corriente L2 / Current input L2
7	I2 S2, Entrada corriente L2 / Current input L2
8	I3 S1, Entrada corriente L3 / Current input L3
9	I3 S2, Entrada corriente L3 / Current input L3
11	U1, Entrada de tensión L1 / Voltage input L1
12	U2, Entrada de tensión L2 / Voltage input L2
13	U3, Entrada de tensión L3 / Voltage input L3
14	UN / U2, Entrada de tensión N/L2 / Voltage input N/L2
15	RO1, Salida de relé 1 (Común) / Relay output 1 (Common)
16	Salida de relé 1 (NA) / Salida de relé 2 (Común) / Relay output 1 (NO) / Relay output 2 (Common)
17	RO2, Salida de relé 2 (NA) / Relay output 2 (NO)
47	+, Salida de pulsos / Impulse output
48	-, Salida de pulsos / Impulse output
49	+, Salida de pulsos / Impulse output
50	-, Salida de pulsos / Impulse output
58	A, RS-485
59	B, RS-485
70	C, Común entradas digitales / Common digital inputs
71	DI1, Entrada digital 1 / Digital input 1
72	DI2, Entrada digital 2 / Digital input 2

Características técnicas / Technical features / Caractéristiques techniques / Technische Merkmale / Caratteristiche Tecniche / Características técnicas			
Alimentación en CA ⁽¹⁾		AC Power supply ⁽¹⁾	
Tensión nominal	Rated voltage	80 ... 270 V ~	
Frecuencia	Frequency	50/60 Hz	
Consumo	Consumption	6 ... 18 VA	
Categoría de la Instalación	Installation category	CAT III 300V	
Alimentación en CC ⁽¹⁾		DC Power supply ⁽¹⁾	
Tensión nominal	Rated voltage	80 ... 270 V ===	18 ... 36 V ===
Consumo	Consumption	1.5 ... 1.8 W	1.8 ... 2.2 W
Categoría de la Instalación	Installation category	CAT III 300V	
Círculo de medida de tensión		Voltage measurement circuit	
Tensión nominal (Un)	Rated voltage (Un)	100 ... 277 V _{F-N/Ph-N} ~ ± 8%	
Margen de medida de frecuencia	Frequency measurement margin	45 ... 65 Hz	
Sobretensión	Overload	1.2Un continuo / continuous, 2Un instantáneo / instantaneous (1min)	
Consumo	Consumption	< 0.2 VA (por fase / per phase)	
Impedancia	Impedance	> 1.7 MΩ	
Categoría de la Instalación	Installation category	CAT III 300V	
Círculo de medida de corriente		Current measurement circuit	
Corriente nominal (In)	Rated current (In)	1 A / 5 A ~	
Margen de medida de frecuencia	Frequency measurement margin	45 ... 65 Hz	
Sobrecorriente	Overload	1.2In continuo / continuous, 10In instantáneo / instantaneous (5s)	
Consumo	Consumption	< 0.2 VA (por fase / per phase)	
Impedancia	Impedance	< 20 mΩ	
Categoría de la Instalación	Installation category	CAT III 300V	
Precisión		Accuracy	
Medida de tensión	Voltage measurement	0.2 % ± 1 dígito / digit	
Medida de corriente	Current measurement	0.2 % ± 1 dígito / digit	
Medida de potencia activa y reactiva	Active and Reactive Power measurement	0.5 % ± 2 dígitos / digits	
Salidas de relés		Relays outputs	
Cantidad	Quantity	2	
Capacidad del contacto (resistiva)	Contact capacity (resistive)	CA/AC: 5A / 250V ~ , CC/DC: 5A / 30V ===	
Tensión máxima contactos abiertos	Max. voltage open contacts	277V ~ / 30V ===	
Corriente máxima	Maximum current	5 A	
Potencia máxima de conmutación	Maximum switching power	1385 VA / 150 W	
Vida eléctrica (250V ~ / 5A)	Electrical life (250V ~ / 5A)	1x10 ⁵	
Entradas digitales		Digital inputs	
Cantidad	Quantity	2	
Tipo	Type	Contacto libre de potencial / Potential free contact	
Aislamiento	Insulation	3.5 kV rms	
Corriente máxima en cortocircuito	Maximum short-circuit current	4 mA	
Tensión máxima en circuito abierto	Maximum voltage in open circuit	30 V	
Salida de pulsos		Impulse output	
Tipo	Type	Pulso pasivo / Passive pulse	
Tensión máxima	Maximum voltage	27 V	
Corriente máxima	Maximum current	27 mA	
Frecuencia máxima	Maximum frequency	10 Hz	
Mínima anchura de pulso	Minimum pulse width	80 mA	
Comunicaciones RS-485		RS-485 communications	
Protocolo de comunicación	Communications protocol	Modbus RTU	
Velocidad	Baud rate	2400 - 4800 - 9600 - 19200 bps	
Bits de datos	Data bits	8	
Bits de stop	Stop bits	1 - 2	
Paridad	Parity	sin, par, impar / without , even, odd	
Interface con el usuario		User interface	
Display	Display	LCD	
Teclado	Keyboard	3 teclas / keys	
Características ambientales		Environmental features	
Temperatura de trabajo	Operating temperature	-10°C... +60°C	
Temperatura de almacenamiento	Storage temperature	-20°C ... +70°C	
Humedad relativa	Relative humidity	5 ... 95%	
Altitud máxima	Maximum altitude	2000 m	
Grado de protección	Protection degree	Frontal / Front: IP54, Posterior / Rear case: IP20	
Grado de polución	Pollution degree	2	
Características mecánicas		Mechanical features	
Bornes	Terminals		
1, 2, 4 ... 9, 11 ... 18, 47 ... 50, 58, 59, 70 ... 72	1, 2, 4 ... 9, 11 ... 18, 47 ... 50, 58, 59, 70 ... 72	2.5 mm²	0.5 Nm
Dimensiones	Dimensions	96 x 96 x 41.5 mm	
Peso	Weight	265 g.	
Envolvente	Enclosure	pc + abs	
Normas / Standards			
IEC 61000-4-2, IEC 61000-4-3, IEC 61000-4-4, IEC 61000-4-5, IEC 61000-4-6, IEC 61000-4-8, IEC 61000-4-11, IEC 61010-1			



Diese Anleitung ist eine kurze Installationsanleitung des **CVM-C4**. Für zusätzliche Informationen können sie die vollständige Anleitung von der **CIRCUTOR** Webseite herunterladen: www.circutor.com

WICHTIG!

Vor Wartungsarbeiten, Reparaturen oder Arbeiten an den Geräteanschlüssen muss das Gerät von allen Stromquellen, sowohl Stromversorgung als auch Messstrom, getrennt werden. Setzen Sie sich bitte bei Verdacht auf Störungen mit dem Kundendienst in Verbindung. Die Bauweise des Gerätes ermöglicht im Falle von Störungen einen schnellen Austausch.

Der Hersteller des Gerätes haftet für keinerlei Schäden, die entstehen, wenn der Benutzer oder Installateur die Warnhinweise und / oder Empfehlungen in dieser Anleitung nicht beachtet und nicht für Schäden, die sich aus der Verwendung von nicht originalen Produkten oder Zubehör oder von anderen Herstellern ergeben.

1. BESCHREIBUNG

Das **CVM-C4** ist ein Gerät, das die wichtigsten elektrischen Parameter in einphasigen und dreiphasigen Netzen misst, berechnet und anzeigt. Das Gerät verfügt über RS-485-Kommunikation, Relaisausgänge, Impulsausgänge und digitale Eingänge. Die Strommessung erfolgt indirekt über die Transformatoren /5A oder /1A.

2. INSTALLATION

Das Gerät muss in einem Schaltschrank oder Gehäuse mit Paneelenbefestigung installiert werden.

WICHTIG!

Es ist zu beachten, dass bei angeschlossenem Gerät durch die Klemmen, das Öffnen der Abdeckung oder die Herausnahme von Teilen eine Berührung mit gefährlichen Teilen möglich ist. Das Gerät ist erst einzusetzen, wenn seine Montage vollständig abgeschlossen ist.

Beim Einbau sind die folgenden Schritte einzuhalten:

- 1.- Einen Schnitt in der Paneele gemäß den Abmessungen in **Abbildung 1** ausführen.
- 2.- Setzen Sie das Gerät von außen her in diesen Ausschnitt ein (**Abbildung 2**).
- 3.- Führen Sie das Gerät bis zum Anschlag ein und befestigen Sie es durch die Feder (**Abbildung 3**).

3. ANSCHLUSS

Das Gerät ist an einen durch eine Sicherung geschützten Stromkreis mit einem maximalen Nennstrom von **0,25 A** anzuschließen.

Wenn die zu messende Spannung über der Nenneingangsspannung liegt, muss ein Spannungswandler an das Gerät angeschlossen werden.

Sollen mehr als ein Gerät an den Stromwandler angeschlossen werden, müssen die Geräte in Reihe geschaltet werden.

Bevor Sie die Verbindungskabel des Strommessers trennen, stellen Sie sicher, die Kabel des Transformators primärseitig zu trennen und den sekundärseitig zu überbrücken.

Das Gerät kann im Modus Dreiphasen-Dreileiter oder Dreiphasen-Vierleiter arbeiten. Der Benutzer hat der Installation entsprechend den Verbindungsmodus auszuwählen. Ein Fehler bei der Art des Anschlusses oder der Reihenfolge der Phasen kann zu Fehlern bei der Messung führen.

⁽¹⁾ Según modelo / Depending on model:

Modelo / Model	Alimentación auxiliar / Power Supply		
	80 ... 270 V ~	80 ... 270 V ===	18 ... 36 V ===
M52706	✓	✓	-
M527060030000	-	-	✓

Nota: Las imágenes de los equipos son de uso ilustrativo únicamente y pueden diferir del equipo original.

Note: Device images are for illustrative purposes only and may differ from the actual device.



Il presente manuale è una guida di installazione del **CVM-C4**. Per ulteriori informazioni si può scaricare il manuale completo dalla pagina web di **CIRCUTOR**: www.circutor.com

IMPORTANTE !

Prima di effettuare qualsiasi operazione di installazione, riparazione o movimentazione di qualsiasi connessione del dispositivo è necessario scollegare tutte le fonti di alimentazione. In caso di malfunzionamento del dispositivo contattare il servizio post-vendita. Il dispositivo è stato progettato per permettere una rapida sostituzione dello stesso in caso di guasto.

Il produttore del dispositivo non è responsabile per qualsiasi tipo di danno causato dal mancato rispetto, da parte dell'utente o dell'installatore, delle avvertenze e/o raccomandazioni indicate in questo manuale né per i danni derivanti dall'uso di prodotti o accessori non originali o di altri marchi.

1. DESCRIZIONE

Il **CVM-C4** è un dispositivo che misura, calcola e visualizza i principali parametri elettrici nelle reti monofase e trifase. Il dispositivo dispone di comunicazioni RS-485, uscite relè, uscite impulsive e ingressi digitali. La misurazione della corrente viene effettuata indirettamente tramite trasformatori / 5A o / 1A.

2. INSTALLAZIONE

Il dispositivo dev'essere installato all'interno di un quadro elettrico o involucro, con fissaggio su pannello.

IMPORTANTE !

Non dimenticare che con il dispositivo collegato, i morsetti possono essere pericolosi al tatto e l'apertura delle protezioni o la rimozione di elementi possono permettere l'accesso a parti pericolose. Il dispositivo non deve essere utilizzato fino a quando non sia stata completata del tutto la sua installazione.

Per eseguire l'installazione, è necessario seguire i seguenti passi:

- 1.- Eseguire un taglio sul pannello, in base alle dimensioni di cui alla **Figura 1**.
- 2.- Inserire l'apparecchiatura, dall'esterno, nel taglio del pannello (**Figura 2**).
- 3.- Inserire fino alla fine e fissare l'attrezzatura attraverso la molla (**Figura 3**).

3. CONNESSIONE




Il dispositivo dev'essere collegato a un circuito di alimentazione protetto da un fusibile con corrente massima nominale di **0,25A**.

Se la tensione da misurare è superiore alla tensione nominale d'entrata, è necessario collegare al dispositivo un trasformatore di tensione.

Se più di un dispositivo è collegato al trasformatore di corrente, è necessario collegarli in serie.

Prima di scollegare i cavi di collegamento dalla misurazione corrente, assicurarsi di scollegare i cavi primari dal trasformatore e collegare il secondario.

Il dispositivo può funzionare in modalità trifase a tre o tre fili a quattro fili, l'utente deve scegliere la modalità di connessione corrispondente in base all'installazione. Un errore nel tipo di connessione o nella sequenza di fasi può causare errori nella misurazione.

Tecla / Key	
	Pantalla anterior / Previous screen
	Pantalla siguiente / Next screen
	Pulsación larga (> 3s) / Long keystroke (> 3s): Entra en el menú de configuración Enter in configuration menu



Este manual é um guia de instalação do **CVM-C4**. Para mais informações, é possível descarregar o manual completo no endereço de Internet **CIRCUTOR**: www.circutor.com

IMPORTANTE!

Antes de efectuar qualquer operação de instalação, reparação ou manipulação de qualquer das ligações do equipamento, o equipamento deve ser desligado de qualquer fonte de alimentação, tanto de alimentação como de medição. Em caso de suspeita de mau funcionamento do equipamento, entre em contacto com o serviço após-venda. O desenho do equipamento permite uma substituição rápida em caso de avaria.

O fabricante do equipamento não se responsabiliza por quaisquer danos emergentes no caso de o utilizador ou o instalador não respeitarem as as advertências e / ou recomendações indicadas neste manual nem por danos derivados da utilização de produtos ou acessórios não originais ou de outras marcas.

1. DESCRIÇÃO

O **CVM-C4** é um equipamento que mede, calcula e visualiza os principais parâmetros elétricos em redes monofásicas e trifásicas. O equipamento dispõe de comunicações RS-485, saídas de relé, saídas de pulsações e entradas digitais. A medição de corrente é realizada de forma indireta através de transformadores /5A ou /1A.

2. INSTALAÇÃO

O equipamento deve ser instalado dentro de um quadro elétrico ou envolvente, com fixação em painel.

IMPORTANTE!

Ter em conta que, com o equipamento conectado, os bornes podem ser perigosos ao tacto e a abertura de coberturas ou a eliminação de elementos pode permitir o acesso a partes perigosas ao tacto. O equipamento não deve ser utilizado até que tenha finalizado por completo a sua instalação.

Para realizar a instalação é necessário seguir os passos seguintes:

- 1.- Realizar um corte no painel, de acordo com as dimensões da **Figura 1**.
- 2.- Inserir o equipamento, a partir do exterior, no corte do painel (**Figura 2**).
- 3.- Inserir até ao final e fixar o equipamento através da mola (**Figura 3**).

3. CONEXÃO

O equipamento deverá ser conectado a um circuito de alimentação protegido por um fusível com uma corrente máxima nominal de **0,25A**.

Se a tensão a medir for superior à tensão nominal de entrada, deve-se conectar um transformador de tensão ao equipamento.

Se se conectar mais do que um equipamento ao transformador de corrente, é necessário conectá-los em série.

Antes de desconectar os cabos de conexão da medição de corrente, certifique-se de que desconecta os cabos do primário do transformador e contorna o secundário.

O equipamento pode funcionar em modo trifásico de três fios, ou trifásico de quatro fios, o utilizador deve escolher o modo de conexão correspondente de acordo com a instalação. Um erro no tipo de conexão, ou na sequência de fases, pode provocar erros na medição.

Servicio técnico / Technical service / Service technique
Kundendienst / Servizio tecnico / Serviço técnico

CIRCUTOR SAT: 902 449 459 (SPAIN) / (+34) 937 452 919 (out of Spain)
Vial Sant Jordi, s/n
08232 - Viladecavalls (Barcelona)
Tel: (+34) 937 452 900 - Fax: (+34) 937 452 914
e-mail : sat@circutor.com