



CEM-C31-485-DS CEM-C31-485-DS-MID

CONTADOR DE ENERGÍA MULTIFUNCIONAL
MULTIFUNCTIONAL ENERGY METER
COMPTEUR D'ÉNERGIE ÉLECTRIQUE
MULTIFONCTION
WIELOFUNKCYJNY LICZNIK ENERGII
MULTIFUNKTION-ENERGIEZÄHLER
CONTADOR DE ENERGÍA MULTIFUNCIONAL

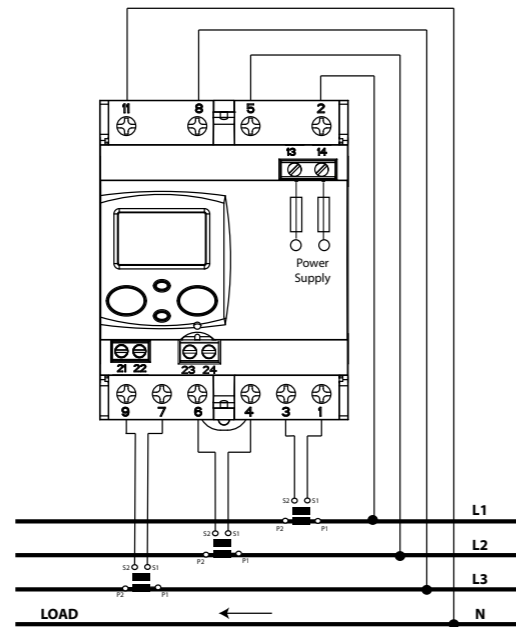


Figura 1 / Figure 1 / Figure 1 / Rysunek 1 / Abbildung 1 / Figura 1

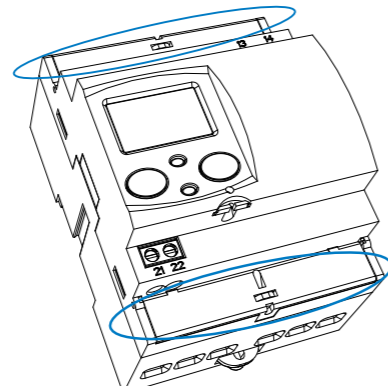


Figura 2 / Figure 2 / Figure 2 / Rysunek 2 / Abbildung 2 / Figura 2

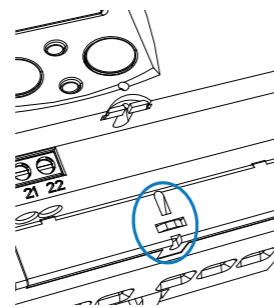
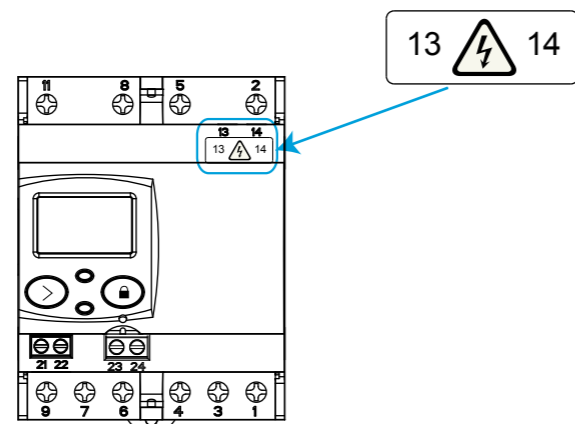


Figura 3 / Figure 3 / Figure 3 / Rysunek 3 / Abbildung 3 / Figura 3



Este manual es una guía de instalación del CEM-C31-485-DS. Para más información, se puede descargar el manual completo en la página web de CIRCUITOR: www.circuitor.es

¡IMPORTANTE!



Antes de efectuar cualquier operación de instalación, reparación o manipulación de cualquiera de las conexiones del equipo debe desconectar el aparato de toda fuente de alimentación, tanto alimentación como de medida. Cuando sospeche un mal funcionamiento del equipo póngase en contacto con el servicio posventa. El diseño del equipo permite una sustitución rápida en caso de avería.

El fabricante del equipo no se hace responsable de daños cualesquiera que sean en caso de que el usuario o instalador no haga caso de las advertencias y/o recomendaciones indicadas en este manual ni por los daños derivados de la utilización de productos o accesorios no originales o de otras marcas.

1. DESCRIPCIÓN

El CEM-C31-485-DS es un contador estático trifásico para la medida de energía activa de clase B (EN50470)/clase 1(IEC 62053-21), y medida de energía reactiva (opcional) de clase 2 (IEC 62053-23). La medida de corriente se realiza a través de transformador. El equipo dispone también de un puerto de comunicaciones RS-485.

2. INSTALACIÓN

El CEM-C31-485-DS debe ser instalado dentro de un cuadro eléctrico o envoltorio, con fijación en carril DIN (IEC 60715). Todas las conexiones eléctricas deben quedar tapadas por las tapas de plástico, siendo éstas de un espesor mínimo de 3 mm, dejando a la vista únicamente el display y el teclado.

¡IMPORTANTE!



Tener en cuenta que con el equipo conectado, los bornes pueden ser peligrosos al tacto, y la apertura de cubiertas ó eliminación de elementos puede dar acceso a partes peligrosas al tacto. El equipo no debe ser utilizado hasta que haya finalizado por completo su instalación

La alimentación del equipo debe conectarse a un circuito protegido con fusibles tipo gI (IEC 269) ó tipo M, comprendido entre 0.5 y 2A. Deberá estar previsto de un interruptor magnetotérmico o dispositivo equivalente para desconectar el equipo de la red de alimentación.

3. CONEXIONADO

El CEM-C31-485-DS dispone de una tapa cubrebornes que cubre la parte superior de la caja de bornes y los tornillos de fijación (Figura 1). Los tornillos de fijación son de tipo mixto, permitiendo el uso de destornilladores PZZ y de punta plana. Una vez realizado el conexionado el equipo tiene la posibilidad de ser protegido con dos precintos de conexionado (Figura 2).

Una vez alimentado el equipo, colocar la etiqueta de seguridad (Figura 3) sobre los bornes 13 y 14 a fin de precintar el equipo.

4. CONFIGURACIÓN

Realizar la configuración del CEM-C31-485-DS siguiendo los pasos indicados en el manual del equipo. Descargar el manual en el código QR:



This manual is a CEM-C31-485-DS installation guide. For further information, please download the full manual from the CIRCUITOR web site: www.circuitor.com

IMPORTANT!



The device must be disconnected from its power supply sources (power supply and measurement) before undertaking any installation, repair or handling operations on the unit's connections. Contact the after-sales service if you suspect that there is an operational fault in the unit. The device has been designed for easy replacement in case of malfunction.

The manufacturer of the device is not responsible for any damage resulting from failure by the user or installer to heed the warnings and/or recommendations set out in this manual, nor for damage resulting from the use of non-original products or accessories or those made by other manufacturers.

1. DESCRIPTION

The CEM-C31-485-DS static three-phase energy meter measures class B active energy (EN50470)/class 1(IEC 62053-21) and (optional) class 2 reactive energy (IEC 62053-23). The current is measured with the transformer. The device also has an RS-485 communication port.

2. INSTALLATION

The CEM-C31-485-DS device must be installed on an electric panel or enclosure, attached to a DIN rail (IEC 60715). All electrical connections must be covered by the plastic covers, being these of a minimum thickness of 3 mm, and only the display and keypad should remain exposed.

IMPORTANT!



Take into account that when the device is connected, the terminals may be hazardous to the touch, and opening the covers or removing elements may provide access to parts that are dangerous to the touch. Do not use the device until it is fully installed

The device must be connected to a power circuit that is protected with gI (IEC 269) or M type fuses with a rating of 0.5 to 2 A. It must be fitted with a circuit breaker or equivalent device, in order to be able to disconnect the unit from the power supply network.

3. CONNECTION

The CEM-C31-485-DS is equipped with a terminal cover with fastening screws that covers the top of the terminal box (Figure 1). The fastening screws are of the mixed type, allowing the use of PZZ flat head screwdrivers. Once connected, the device can be protected with two connecting seals (Figure 2).

Once the device is powered, attach the safety label (Figure 3) to terminals 13 and 14 to seal the device.

4. CONFIGURATION

Configure the CEM-C31-485-DS by following the steps indicated in the device manual. Download the manual in the QR code:



Ce manuel est un guide d'installation du CEM-C31-485-DS. Pour une plus ample information, le manuel complet peut être téléchargé sur le site web de CIRCUITOR: www.circuitor.com.

IMPORTANT!



Avant d'effectuer toute opération de installation, réparation ou manipulation de l'une quelconque des connexions de l'équipement, vous devez déconnecter l'appareil de toute source d'alimentation, tant d'alimentation que de mesure. Lorsque vous suspectez un mauvais fonctionnement de l'équipement, contactez le service après-vente. La conception de l'équipement permet son remplacement rapide en cas de panne.

Le fabricant de l'équipement ne se rend pas responsable de tous dommages qui se produiraient dans le cas où l'utilisateur ou l'installateur n'aurait pas respecté les avertissements et/ou recommandations indiqués dans ce manuel ni des dommages dérivés de l'utilisation de produits ou d'accessoires non originaux ou d'autres marques.

1. DESCRIPTION

Le CEM-C31-485-DS est un compteur statique triphasé pour la mesure d'énergie active de classe B (EN50470)/classe 1(IEC 62053-21) et la mesure d'énergie réactive (en option) de classe 2 (IEC 62053-23). La mesure de courant est réalisée à travers un transformateur. L'équipement dispose également d'un port de communication RS-485.

2. INSTALLATION

L'installation de l'équipement est réalisée sur panneau sur le couloir DIN. DIN 43700). Toutes les connexions électriques doivent être recouvertes par les couvercles en plastique, étant ceux d'une épaisseur minimale de 3 mm, seuls le display et le clavier doivent rester visibles.

IMPORTANT!



Prendre en compte que, avec l'équipement connecté, les bornes peuvent être dangereuses au toucher, et l'ouverture de capots ou l'élimination d'éléments peut donner accès aux parties dangereuses au toucher. L'équipement ne doit pas être utilisé avant que son installation ne soit complètement terminée.

L'équipement doit être connecté à un circuit d'alimentation protégé avec des fusibles type gI (IEC 269) ou type M, avec des valeurs comprises entre 0,5 et 2A. Il doit être pourvu d'un interrupteur magnétothermique, ou dispositif équivalent, pour pouvoir déconnecter l'équipement du réseau d'alimentation.

3. CONNEXION

Le CEM-C31-485-DS dispose d'un couvercle protège-bornes qui couvre la partie supérieure de la boîte à bornes et les vis de fixation (figure 1). Les vis de fixation sont de type mixte, permettant l'utilisation de tournevis PZZ et à pointe plate.

Une fois les connexions réalisées, l'équipement a la possibilité d'être protégé avec deux plombs de connexion (figure 2).

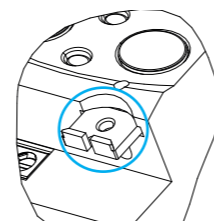
Une fois l'équipement alimenté, placer l'étiquette de sécurité (Figure 3) sur les bornes 13 et 14 afin de sceller l'équipement.

4. CONFIGURATION

Configurez le CEM-C31-485-DS en suivant les étapes indiquées dans le manuel de l'appareil. Téléchargez le manuel dans le code QR:



Figura 4 / Figure 4



Tecla / Key	
	Pulsación Corta / Short keystroke:
	Para el movimiento cíclico / Stop cyclical movement Pantalla siguiente / Next screen.
	Pulsación larga (> 2 s) / Long keystroke (> 2 s):
	Entra en modo lectura / Enter in read mode
	Tecla precintable / Sealable key (Figura 4 / Figure 4) Entra en el menú de programación / Enter the programming menu

Alimentación	Power supply		
Modo	Mode	Auxiliar	
Tensión nominal	Rated voltage	CEM-C31-485-DS-MID	CEM-C31-485-DS
		230 V ~	230 V ~ / 400 V ~ ⁽²⁾
Tolerancia	Tolerance	± 20%	± 20%
Frecuencia	Frequency	50 ... 60 Hz	
Consumo	Consumption	< 2W , < 10VA (In, Vref ⁽¹⁾)	
Categoría de la instalación	Installation category	CAT III 300 V	
Medida de tensión	Voltage measurement		
Conexionado	Connection	Trifásico / Three-phase	
Tensión de referencia	Reference voltage	3x57/100 ... 3x230/400 V ~	
Frecuencia ⁽²⁾	Frequency ⁽²⁾	50 Hz, 60 Hz o/or 50/60 Hz	
Autoconsumo circuito de tensión	Self consumption voltage circuit	< 2W , < 10VA (In, Vref ⁽¹⁾)	
Círculo de medida de corriente	Current measurement circuit		
Corriente (Ib / Iref)	Current (Ib / Iref)	5 A	
Corriente máxima (Imax)	Maximum current (Imax)	10 A	
Corriente de arranque	Starting current	0.04% Itr	
Autoconsumo circuito de corriente	Self consumption current circuit	0.3 VA @ 10A	
Itr	Itr	0.250 A	
Ist	Ist	0.010 A	
Imin	Imin	0.050 A	
Tiempo máximo de sobrecorriente (20xImax) (según EN-50470-3)	Maximum overcurrent time (20xImax)(according to EN-50470-3)	500 ms	
Precisión de las medidas	Measurement accuracy	CEM-C31-485-DS-MID	CEM-C31-485-DS
Energía Activa	Active energy	Clase B / Class B (EN 50470)	Clase 1 / Class 1 (IEC 62053-21)
Energía Reactiva	Reactive energy	Clase 2.0 / Class 2.0 (IEC 62053-23)	
Aislamiento	Insulation		
Tensión alterna	AC voltage	4kV RMS 50Hz durante 1 minuto / for 1 minute	
Sobreimpulso	Over pulse		
1.2/50ms OR impedancia fuente	1.2/50ms OR strong impedance	6kV a 60° y 240° con polarización positiva y negativa 6kV to 60° and 240° positive and negative polarization	
Entrada Digital	Digital Input		
Tipo	Type	Autoalimentada a / Self-powered +5V === (Vmax = 5.1V , Imax= 8.5 mA)	
Operativa	Operation	Selección de tarifa / Tariff selection	
Impedancia máxima	Maximum impedance	800 Ω	
Anchura de pulso	Pulse width	Ton ≥ 30 ms, Toff ≥ 30 ms	
Comunicaciones RS-485	RS-485 Communications		
Hardware	Hardware	RS-485	
Protocolo de comunicaciones	Protocol	Modbus	
Velocidad	Baud rate	9600, 19200, 38400 bps	
Bits de datos	Data bits	8	
Bits de stop	Stop bits	1	
Paridad	Parity	sin - par - impar / without -even - odd	
Interface con el usuario	User interface		
Display	Display	LCD	
Valor máximo del contador	Maximum counter value	999999.9 kWh	
Teclado	Keyboard	2 teclas / keys	
LED	LED	2 LED : kWh, 20000 imp/kWh, kvarh, 20000 imp/kvarh	
Características ambientales	Environmental features		
Temperatura de trabajo	Operating temperature	-25°C... +70°C	
Temperatura de almacenamiento	Storage temperature	-35°C... +80°C	
Humedad relativa (sin condensación)	Relative humidity (non-condensing)	5 ... 95%	
Altitud máxima	Maximum altitude	2000 m	
Grado de protección	Protection degree	IP51 instalado / Installed IP40 en zona de bornes / In terminal connections area	
Características mecánicas	Mechanical features		
Bornes de medida	Measurement terminals	1, 2, 3, 4, 5, 6, 7, 8, 9, 11	
Sección máxima del cable	Maximum cable cross-section	16 mm² (10 mm² con puntera / with end sleeve) ≤ 1.2 Nm	
Cabeza del destornillador	Screwdrivers head	PH2	
Bornes Entrada digital y alimentación	Digital input and power supply terminals	21, 22, 13, 14	
Sección máxima del cable	Maximum cable cross-section	1.5 mm² (1.5 mm² con puntera / with end sleeve) ≤ 0.6 Nm	
Cabeza del destornillador	Screwdrivers head	Punta plana / Flat head (3 x 0.5 mm)	
Dimensiones	Dimensions	70 x 90 x 64 mm (IEC60715)	
Peso	Weight	233.5 g.	
Material	Material	Policarbonato / Polycarbonate (EN50022)	
Normas / Standars	EN 50470-1, EN 50470-3, IEC 62053-21, IEC 62053-23		

^[1] Sin prestaciones auxiliares / Without auxiliary services

^[2] Según versión / Depending on version

PL

Niniejszy podręcznik to instrukcja instalacji **CEM-C31-485-DS**. W celu uzyskania dalszych informacji, należy pobrać pełną wersję instrukcji ze strony internetowej **CIRCUTOR**: www.circutor.com

WAŻNE!
<div></div> <div>Przed wykonaniem jakiegokolwiek czynności instalacji, na-prawy lub obsługi przy którymkolwiek złączu urządzenia, należy odłączyć urządzenie od wszystkich źródeł zasilania, zarówno od źródeł zasilania samego urządzenia jak i źródeł zasilania systemów pomiarowych. W przypadku, gdy podejrzewa się, że urządzenie działa nieprawidłowo, należy skontaktować się z działem obsługi posprzedażnej. Budowa urządzenia umożliwia szybką wymianę w przypadku awarii.</div>
<div>Producent sprzętu nie ponosi odpowiedzialności za jakiegokolwiek szkodę powstałą na skutek nieprzestrzegania przez użytkownika lub instalatora uwag i/lub zaleceń wskazanych w niniejszej instrukcji, ani za szkody wynikłe na skutek używania produktów lub akcesoriów nieoryginalnych lub innych marek.</div>

1. OPIS

CEM-C31-485-DS to trójfazowy statyczny licznik do pomiaru energii czynnej klasy B (EN50470)/klasy 1 (IEC 62053-21) oraz do pomiaru energii biernej (opcjonalnie) klasy 2 (IEC 62053-23). Pomiar prądu wykonywany jest za pomocą przekładnika. Urządzenie ma również port komunikacyjny RS-485.

2. INSTALACJA

CEM-C31-485-DS należy zainstalować w rozdzielniczy elektrycznej lub obudowie za pomocą mocowania do szyny DIN (IEC 60715). Wszystkie złącza elektryczne muszą być przykryte plastikowymi osłonami, które mają minimalną grubość 3 mm, które pozostawiają na widoku tylko wyświetlacz i klawiaturę.

WAŻNE!
<div></div> <div>Należy pamiętać, że po podłączeniu urządzenia, dotykanie zacisków może być niebezpieczne oraz że, otwieranie pokryw lub usuwanie elementów może spowodować dostęp do elementów niebezpiecznych przy dotknięciu. Urządzenie nie powinno być użytkowane przed całkowitym zakończeniem jego instalacji</div>

Urządzenie należy podłączyć do obwodu zasilania chronionego bezpiecznikami typu gl (IEC 269) lub typu M, o zakresie między 0,5 i 2A. Urządzenie powinno być wyposażone w wyłącznik magnetotermiczny lub równoważny element w celu odłączenia urządzenia od sieci zasilania.

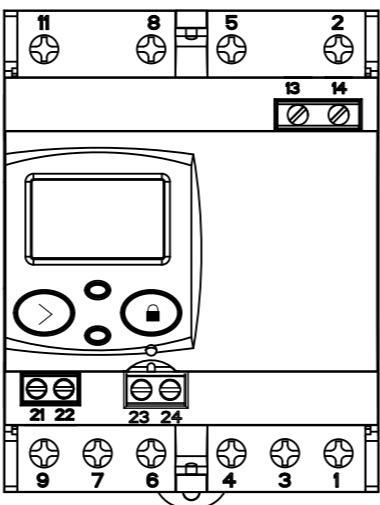
3. PODŁĄCZENIA

CEM-C31-485-DS posiada pokrywę zastępującą zaciski, która zakrywa górną część skrzynki zaciskowej i śruby mocujące (**Rysunek 1**). Śruby mocujące są typu mieszanego, co umożliwia użycie śrubokrętów PZ2 oraz z płaską końcówką. Po wykonaniu podłączeń, urządzenie może być chronione za pomocą dwóch plomb na złączach (**Rysunek 2**).

Po podłączeniu urządzenia, należy nalepić etykietę zabezpieczającą (**Rysunek 3**) na zaciski 13 i 14 w celu zaplombowania urządzenia.

4. KONFIGURACJA

Skonfiguruj **CEM-C31-485-DS** wykonując czynności wskazane w instrukcji urządzenia. Pobierz instrukcję w kodzie QR:



D

Diese Anleitung ist eine kurze Installationsanleitung des **CEM-C31-485-DS**. Für zusätzliche Informationen können Sie die vollständige Anleitung von der **CIRCUTOR**-Webseite herunterladen:www.circutor.com

WICHTIG!
<div></div> <div>Vor Wartungsarbeiten, Reparaturen oder Arbeiten an den Geräteanschlüssen muss das Gerät von allen Stromquellen, sowohl Stromversorgung als auch Messstrom, getrennt werden. Setzen Sie sich bitte bei Verdacht auf Störungen mit dem Kundendienst in Verbindung. Die Bauweise des Gerätes ermöglicht im Falle von Störungen einen schnellen Austausch.</div>
<div>Der Hersteller des Gerätes haftet für keinerlei Schäden, die entstehen, wenn der Benutzer oder Installateur die Warnhinweise und/oder Empfehlungen in dieser Anleitung nicht beachtet und nicht für Schäden, die sich aus der Verwendung von nicht originalen Produkten oder Zubehör oder von anderen Herstellern ergeben.</div>

1. BESCHREIBUNG

Der **CEM-C31-485-DS** ist ein fest verbauter Dreiphasenzähler zur Messung der Wirkleistung der Klasse B (EN50470)/Klasse 1 (IEC 62053-21) , und Messung der Blindleistung (optional) der Klasse 2 (IEC 62053-23). Die Strommessung geschieht über den Transformator. Das Gerät verfügt außerdem über einen RS-485-Kommunikationsanschluss.

2. INSTALLATION

Der Einbau des Gerätes erfolgt auf der DIN-Schiene. Alle Anschlüsse verbleiben in Inneren der Schalttafel. Alle elektrischen Anschlüsse müssen stets von den Kunststoffabdeckungen abgedeckt sein, wobei diese eine Mindestdicke von 3 mm haben, sodass nur das Display und die Tastatur sichtbar sind.

WICHTIG!
<div></div> <div>Es ist zu beachten, dass bei angeschlossenem Gerät durch die Klemmen,das Öffnen der Abdeckung oder die Herausnahme von Teilen eine Berührung mit gefährlichen Teilen möglich ist. Das Gerät ist erst einzusetzen, wenn seine montage vollständig abgeschlossen ist.</div>

Das Gerät muss an einen durch Sicherungen vom Typ gl (IEC 269) oder M geschützten Stromkreis von 0.5 bis 2 A angeschlossen werden. Es muss mit einem Thermo-Magnetschalter oder einer äquivalenten Vorrichtung ausgestattet sein, um die Anlage von dem Versorgungsnetz abschalten zu können.

3. ANSCHLUSS

Der **CEM-C31-485-DS** verfügt über eine Klemmenabdeckung zum Schutz der oberen Klemmleiste mit den Befestigungsschrauben (**Abbildung 1**). Die Befestigungsschrauben sind gemischt ausgeführt, so dass Kreuzschlitz- und Schlitzschraubendreher verwendet werden können. Nach dem Anschluss ist es möglich, das Gerät mit zwei Anschlussplomben zu schützen (**Abbildung 2**).

Bringen Sie nach dem Anschluss des Geräts an die Stromversorgung den Sicherheitsaufkleber (**Abbildung 3**) an den Klemmen 13 und 14 an, um das Gerät zu verplomben.

4.KONFIGURATION

Konfigurieren Sie das **CEM-C31-485-DS**, indem Sie die Schritte im Gerätehandbuch befolgen. Laden Sie das Handbuch im QR-Code herunter:



Marcado de bornes / Terminal connections designations	
1	S1, Entrada de corriente L1 / L1 current input
2	L1, Entrada de tensión L1 / L1 voltage input
3	S2, Entrada de corriente L1 / L1 current input
4	S1, Entrada de corriente L2 / L2 current input
5	L2, Entrada de tensión L2 / L2 voltage input
6	S2, Entrada de corriente L2 / L2 current input
7	S1, Entrada de corriente L3 / L3 current input
8	L3, Entrada de tensión L3 / L3 voltage input
9	S2, Entrada de corriente L3 / L3 current input
11	N, conexión de neutro / Neutral
13	Alimentación Auxiliar / Power supply
14	Alimentación Auxiliar / Power supply
21	Entrada digital / Digital Input
22	Entrada digital (Común) / Digital Input (common)
23	B(-), RS-485
24	A(+), RS-485

P

Este manual é um guia de instalação do **CEM-C31-485-DS**. Para mais informações, é possível descarregar o manual completo no endereço de Internet **CIRCUTOR**: www.circutor.com

IMPORTANTE!
<div></div> <div>Antes de efectuar qualquer operação de instalação, reparação ou manipulação de qualquer das ligações do equipamento, o equipamento deve ser desligado de qualquer fonte de alimentação, tanto de alimentação como de medição. Em caso de suspeita de mau funcionamento do equipamento, entre em contacto com o serviço após-venta. O desenho do equipamento permite uma substituição rápida em caso de avaria.</div>
<div>O fabricante do equipamento não se responsabiliza por quaisquer danos emergentes no caso de o utilizador ou o instalador não respeitarem as as advertências e/ou recomendações indicadas neste manual nem por danos derivados da utilização de produtos ou acessórios não originais ou de outras marcas.</div>

1. DESCRIÇÃO

O **CEM-C31-485-DS** é um contador estático trifásico para a medição de energia activa de classe B (EN50470)/classe 1 (CEI 62053-21) e medição de energia reactiva (opcional) de classe 2 (CEI 62053-23). A medição de corrente é realizada através de transformador. O equipamento também possui uma porta de comunicação RS-485.

2. INSTALAÇÃO

A instalação do equipamento é realizada em carril DIN. Todas as ligações elétricas devem ficar tapadas com as tampas de plástico, sendo estes com uma espessura mínima de 3 mm, deixando à vista apenas o display e o teclado.

IMPORTANTE!
<div></div> <div>Ter em conta que, com o equipamento conectado, os bornes podem ser perigosos ao tacto e a abertura de coberturas ou a eliminação de elementos pode permitir o acesso a partes perigosas ao tacto. O equipamento não deve ser utilizado até que tenha finalizado por completo a sua instalação.</div>

O equipamento deve ser ligado a um circuito de alimentação protegido com fusíveis tipo gl (IEC 269) ou tipo M, compreendidos entre 0,5 e 2 A. Deve estar provido dum interruptor magnetotérmico ou dispositivo equivalente para desligar o equipamento da rede de alimentação.

3. CONEXIONADO

O **CEM-C31-485-DS** dispõe de uma tampa de bornes que cobre a parte superior da caixa de bornes e os parafusos de fixação (**Figura 1**). Os parafusos de fixação são do tipo misto, permitindo a utilização de chaves de parafusos PZ2 e de ponta plana. Uma vez realizado o esquema de ligações, o equipamento tem a possibilidade de ser protegido com dois selos de esquema de ligações (**Figura 2**).

Uma vez alimentado o equipamento, colocar a etiqueta de segurança (**Figura 3**) sobre os bornes 13 e 14 a fim de selar o equipamento.

4.CONFIGURAÇÃO

Configure o **CEM-C31-485-DS** seguindo as etapas indicadas no manual do dispositivo. Baixe o manual no código QR:



Servicio técnico / Technical service / Service technique / Obsługa techniczna / Kundendienst / Serviço técnico

CIRCUTOR SAT: 902 449 459 (SPAIN) / (+34) 937 452 919 (out of Spain)
Vial Sant Jordi, s/n
08232 - Viladecavalls (Barcelona)
Tel: (+34) 937 452 900 - Fax: (+34) 937 452 914
e-mail : sat@circutor.com