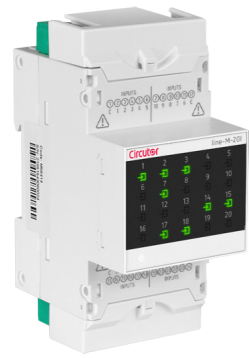


Circuitor



line-M-20I

CENTRALIZADOR DE IMPULSOS
IMPULSE CENTRALISER
CENTRALISATEUR D'IMPULSIONS
IMPULS-ZENTRALISIERER
CENTRALIZZATORE AD IMPULSI
CENTRALIZADOR DE IMPULSOS

E GB F D I P



E

Este manual es una guía de instalación del line-M-20I. Para más información, se puede descargar el manual completo en la página web de CIRCUTOR: www.circuitor.com

¡IMPORTANTE!



Antes de efectuar cualquier operación de instalación, reparación o manipulación de cualquiera de las conexiones del equipo debe desconectar el aparato de toda fuente de alimentación, tanto alimentación como de medida. Cuando sospeche un mal funcionamiento del equipo póngase en contacto con el servicio posventa. El diseño del equipo permite una sustitución rápida en caso de avería.

El fabricante del equipo no se hace responsable de daños cualesquiera que sean en caso de que el usuario o instalador no haga caso de las advertencias y/o recomendaciones indicadas en este manual ni por los daños derivados de la utilización de productos o accesorios no originales o de otras marcas.

1. DESCRIPCIÓN

El line-M-20I es un centralizador de 20 entradas digitales, diseñado para centralizar el estado lógico de cada señal o contabilizar el número de impulsos recibidos en cada una de las entradas.

2. INSTALACIÓN

La instalación del equipo se realiza dentro de un cuadro eléctrico o envolvente, con fijación en carril DIN (IEC 60715).

¡IMPORTANTE!



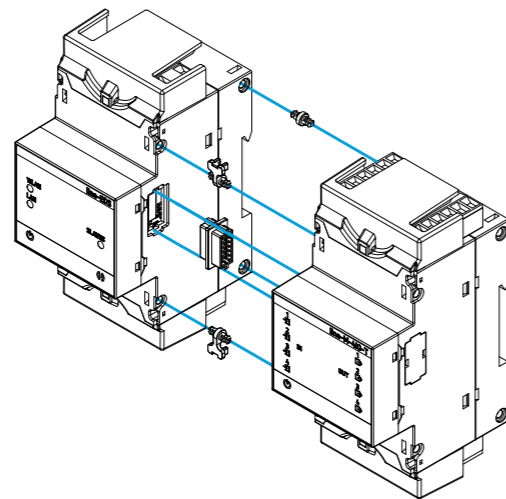
Antes de instalar el line-M-20I se debe desconectar el equipo de toda fuente de alimentación, tanto de la propia alimentación del equipo como de la medida.

A los equipos line-CVM-D32, line-EDS-Cloud y line-TCPRS1 solo se les puede conectar 2 centralizadores line-M-20I a su derecha. Consultar los manuales M237B01-01-xxx y M239B01-01-xxx para más información.

Los pasos para realizar la conexión de los equipos, son:

- 1.- Retirar las tapas protectoras del conector de expansión, que se encuentran en la parte lateral de los equipos, con un destornillador de punta plana (Figura 1).
- 2.- Insertar en uno de los equipos el conector de expansión y los clips de sujeción (Figura 2).
- 3.- Conectar los dos equipos, y fijarlos bajando los clips frontales (Figura 3).

Figura 2 / Figure 2 / Figure 2 / Abbildung 2 / Figura 2 / Figura 2



GB

This manual is a line-M-20I installation guide. For further information, please download the full manual from the CIRCUTOR web site: www.circuitor.com

IMPORTANT!



The device must be disconnected from its power supply sources (power supply and measurement) before undertaking any installation, repair or handling operations on the unit's connections. Contact the after-sales service if you suspect that there is an operational fault in the device. The device has been designed for easy replacement in case of malfunction.

The manufacturer of the device is not responsible for any damage resulting from failure by the user or installer to heed the warnings and/or recommendations set out in this manual, nor for damage resulting from the use of non-original products or accessories or those made by other manufacturers.

1. DESCRIPTION

The line-M-20I is a centraliser with 20 digital inputs that is designed to centralise the logical status of each signal or to count the number of impulses received at each input.

2. INSTALLATION

The device must be installed on an electric panel or enclosure, attached to a DIN rail (IEC 60715).

IMPORTANT!



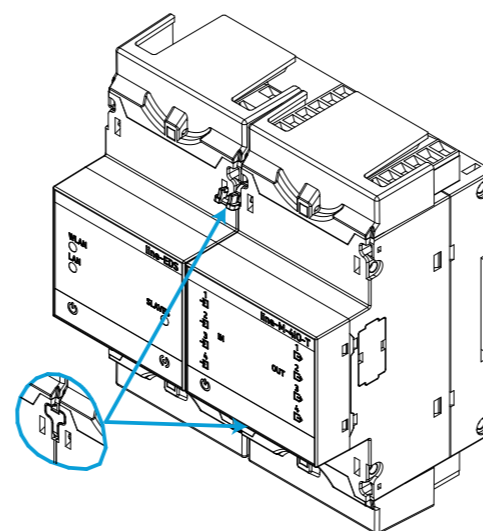
Before installing the line-M-20I, the device must be disconnected from all power supplies, both the power supply itself and the measurement.

Only 2 line-M-20I centraliser can be connect to the right of the line-CVM-D32, line-EDS-Cloud and line-TCPRS1 devices. View the manuals M237B01-03-xxx and M239B01-03-xxx for further information.

The steps to take to connect the devices are:

- 1.- Remove the protective covers of the expansion connector, which are located on the side of the devices, using a flat-tip screwdriver (Figure 1).
- 2.- Insert the expansion connector and fastening clips into one of the devices (Figure 2).
- 3.- Connect the two devices and fasten them by pushing the front clips down (Figure 3).

Figura 3 / Figure 3 / Figure 3 / Abbildung 3 / Figura 3 / Figura 3



F

Ce manuel est un guide d'installation du line-M-20I. Pour une plus ample information, le manuel complet peut être téléchargé sur le site web de CIRCUTOR : www.circuitor.com

IMPORTANT!



Avant d'effectuer toute opération de installation, réparation ou manipulation de l'une quelconque des connexions de l'équipement, vous devez déconnecter l'appareil de toute source d'alimentation, tant d'alimentation que de mesure. Lorsque vous suspectez un mauvais fonctionnement de l'équipement, contactez le service après-vente. La conception de l'équipement permet son remplacement rapide en cas de panne.

Le fabricant de l'équipement ne se rend pas responsable de tous dommages qui se produiraient dans le cas où l'utilisateur ou l'installateur n'aurait pas respecté les avertissements et/ou recommandations indiqués dans ce manuel ni des dommages dérivés de l'utilisation de produits ou d'accessoires non originaux ou d'autres marques.

1. DESCRIPTION

Le line-M-20I est un centralisateur de 20 entrées numériques, conçu pour centraliser l'état logique de chaque signal ou comptabiliser le nombre d'impulsions reçues dans chacune des entrées.

2. INSTALLATION

L'installation de l'équipement est réalisée sur panneau sur le couloir DIN (IEC 60715). Toutes les connexions sont à l'intérieur du tableau électrique.

IMPORTANT!



Avant d'installer le line-M-20I, celui-ci doit être déconnecté de toutes les sources d'alimentation, à la fois l'alimentation elle-même et la mesure.

Seuls 2 centralisateurs line-M-20I peuvent être connectés à droite des appareils line-CVM-D32, line-EDS-Cloud et line-TCPRS1. Pour plus d'informations, consultez les manuels M237B01-02-xxx et M239B01-02-xxx.

Pour connecter les appareils, procédez comme suit :

- 1.- Retirez les capuchons de protection du connecteur complémentaire, situés sur le côté de l'appareil, avec un tournevis plat (Figure 1).
- 2.- Insérez le connecteur complémentaire et les clips de fixation dans l'un des appareils (Figure 2).
- 3.- Connectez les deux appareils et fixez-les en abaissant les clips avant (Figure 3).

D

Diese Anleitung ist eine kurze Installationsanleitung des line-M-20I. Für zusätzliche Informationen können sie die vollständige Anleitung von der CIRCUTORWebseite herunterladen: www.circuitor.com

WICHTIG!



Vor Wartungsarbeiten, Reparaturen oder Arbeiten an den Geräteanschlüssen muss das Gerät von allen Stromquellen, sowohl Stromversorgung als auch Messstrom, getrennt werden. Setzen Sie sich bitte bei Verdacht auf Störungen mit dem Kundendienst in Verbindung. Die Bauweise des Gerätes ermöglicht im Falle von Störungen einen schnellen Austausch.

Der Hersteller des Gerätes haftet für keinerlei Schäden, die entstehen, wenn der Benutzer oder Installateur die Warnhinweise und/oder Empfehlungen in dieser Anleitung nicht beachtet und nicht für Schäden, die sich aus der Verwendung von nicht originalen Produkten oder Zubehör oder von anderen Herstellern ergeben.

1. BESCHREIBUNG

Die line-M-20I ist ein Zentralisierer mit 20 digitalen Eingängen. Er wurde entwickelt, um den Logikstatus jedes Signals zu zentralisieren oder die Anzahl der an jedem der Eingänge empfangenen Impulse zu zählen.

2. INSTALLATION

Das Gerät muss in einer Schalttafel oder einem Gehäuse auf einer DIN-Schiene (IEC 60715) installiert werden.

WICHTIG!



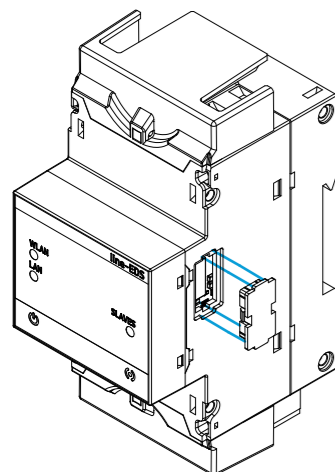
Vor der Installation des line-M-20I muss das Gerät von allen Stromquellen getrennt werden, sowohl von der Stromversorgung selbst als auch von der Messeinheit.

Rechts neben den Geräten line-CVM-D32, line-EDS-Cloud und line-TCPRS1 können nur 2 line-M-20I angeschlossen werden. Weitere Informationen finden Sie in den Handbüchern M231B01-06-xxx und M239B01-06-xxx.

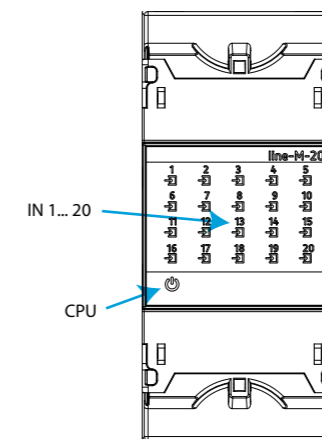
Zu befolgende Schritte für den Anschluss der Geräte:

- 1.- Entfernen Sie die Schutzkappen des Erweiterungsanschlusses, die sich seitlich an den Geräten befinden, mit einem Schlitzschraubendreher (Abbildung 1).
- 2.- Stecken Sie den Erweiterungsanschluss und die Halteclips in eines der Geräte (Abbildung 2).
- 3.- Verbinden Sie die beiden Geräte und befestigen Sie sie, indem Sie die vorderen Clips absenken (Abbildung 3).

Figura 1 / Figure 1 / Figure 1 / Abbildung 1 / Figura 1 / Figura 1



LEDs	
CPU	Estado del Equipo / Device status
	Parpadeo (Color Blanco) / Flashing (White color): Equipo alimentado / Device powered
IN x	Estado de la Entrada Digital x / Digital input x status
	Encendido (Color Verde) / ON (Green color): Entrada activada / Input activated





Il presente manuale è una guida di installazione del line-M-201. Per ulteriori informazioni si può scaricare il manuale completo dalla pagina web di CIRCUTOR: www.circutor.com

IMPORTANTE !

Prima di effettuare qualsiasi operazione di manutenzione, riparazione o movimentazione di qualsiasi connessione del dispositivo è necessario scollegare tutte le fonti di alimentazione. In caso di malfunzionamento del dispositivo contattare il servizio post-vendita. Il dispositivo è stato progettato per permettere una rapida sostituzione dello stesso in caso di guasto.

Il produttore del dispositivo non è responsabile per qualsiasi tipo di danno causato dal mancato rispetto, da parte dell'utente o dell'installatore, delle avvertenze e/o raccomandazioni indicate in questo manuale né per i danni derivanti dall'uso di prodotti o accessori non originali o di altri marchi.

1. DESCRIZIONE

Il line-M-201 è un centralizzatore con 20 ingressi digitali, progettato per centralizzare lo stato logico di ciascun segnale o per contare il numero di impulsi ricevuti su ciascuno degli ingressi.

2. INSTALLAZIONE

L'installazione del dispositivo viene realizzata all'interno di un quadro elettrico o avvolgente, con fissaggio alla guida DIN (IEC 60715).

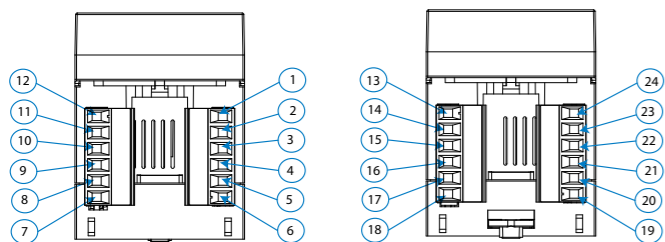
IMPORTANTE !

Prima di installare il line-M-201 è necessario scollegare il dispositivo da qualsiasi fonte di alimentazione, sia dall'alimentazione del dispositivo che da quella della misurazione.

I dispositivi line-CVM-D32, line-EDS-Cloud e line-TCPRS1 possono essere collegati soltanto a 2 centralizzatori line-M-201 alla loro destra. Consultare i manuali M237B01-01-xxx e M239B01-01-xxx per maggiori informazioni.

I passi da realizzare per l'installazione del modulo sono:

- 1.- Ritirare i tappi di protezione del connettore di espansione, che si trovano nella parte laterale dei dispositivi, con un cacciavite a punta piatta (Figura 1).
- 2.- Inserire in uno dei dispositivi il connettore di espansione e i clip di attacco (Figura 2).
- 3.- Collegare i due dispositivi e fissarli abbassando i clip frontali (Figura 3).



Marcado de bornes / Terminal connections designations

1	C, Común de las entradas digitales 1-5 / Common for digital input 1-5	13	C, Común de las entradas digitales 11-15 / Common for digital input 11-15
2	1, Entrada digital 1 / Digital input 1	14	11, Entrada digital 11 / Digital input 11
3	2, Entrada digital 2 / Digital input 2	15	12, Entrada digital 12 / Digital input 12
4	3, Entrada digital 3 / Digital input 3	16	13, Entrada digital 13 / Digital input 13
5	4, Entrada digital 4 / Digital input 4	17	14, Entrada digital 14 / Digital input 14
6	5, Entrada digital 5 / Digital input 5	18	15, Entrada digital 15 / Digital input 15
7	10, Entrada digital 10 / Digital input 10	19	16, Entrada digital 16 / Digital input 16
8	9, Entrada digital 9 / Digital input 9	20	17, Entrada digital 17 / Digital input 17
9	8, Entrada digital 8 / Digital input 8	21	18, Entrada digital 18 / Digital input 18
10	7, Entrada digital 7 / Digital input 7	22	19, Entrada digital 19 / Digital input 19
11	6, Entrada digital 6 / Digital input 6	23	20, Entrada digital 20 / Digital input 20
12	C, Común de las entradas digitales 6-10 / Common for digital input 6-10	24	C, Común de las entradas digitales 16-20 / Common for digital input 16-20



Este manual é um guia de instalação do line-M-201. Para mais informações, é possível descarregar o manual completo no endereço de Internet CIRCUTOR: www.circutor.com

IMPORTANTE!

Antes de efectuar qualquer operação de manutenção, reparação ou manipulação de qualquer das ligações do equipamento, o equipamento deve ser desligado de qualquer fonte de alimentação, tanto de alimentação como de medição. Em caso de suspeita de mau funcionamento do equipamento, entre em contacto com o serviço após-venda. O desenho do equipamento permite uma substituição rápida em caso de avaria.

O fabricante do equipamento não se responsabiliza por quaisquer danos emergentes no caso de o utilizador ou o instalador não respeitarem as advertências e/ou recomendações indicadas neste manual nem por danos derivados da utilização de produtos ou acessórios não originais ou de outras marcas.

1. DESCRIÇÃO

O line-M-201 é um centralizador de 20 entradas digitais, criado para centralizar o estado lógico de cada sinal, ou contabilizar o número de impulsos recebidos em cada uma das entradas.

2. INSTALAÇÃO

A instalação do equipamento realiza-se dentro de um quadro elétrico ou envolvente, com fixação em calha DIN (IEC 60715).

IMPORTANTE!

Antes de instalar o line-M-201, o equipamento deve ser desligado de qualquer fonte de alimentação, tanto da própria alimentação do equipamento como da medição.

Aos equipamentos line-CVM-D32, line-EDS-Cloud e line-TCPRS1 só se podem conectar 2 centralizadores line-M-201 à sua direita. Consultar os manuais M237B01-01-xxx e M239B01-01-xxx para mais informações.

Os passos para realizar a instalação do módulo, são:

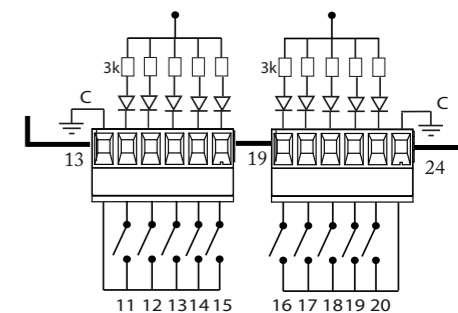
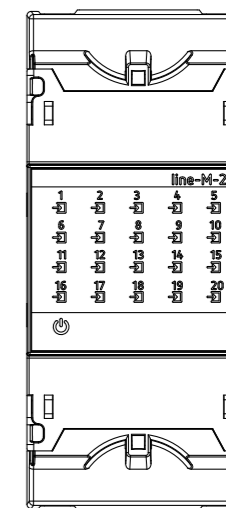
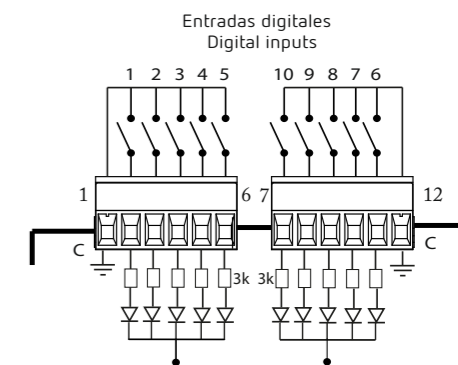
- 1.- Retirar as tampas protetoras do conector de expansão, que se encontram na parte lateral dos equipamentos, com uma desaparafusadora de cabeça chata (Figura 1).
- 2.- Inserir num dos equipamentos o conector de expansão e os cliques de suporte (Figura 2).
- 3.- Conectar os dois equipamentos e fixá-los baixando os cliques frontais (Figura 3).

Características técnicas / Technical features / Caractéristiques techniques / Technische Merkmale / Características técnicas

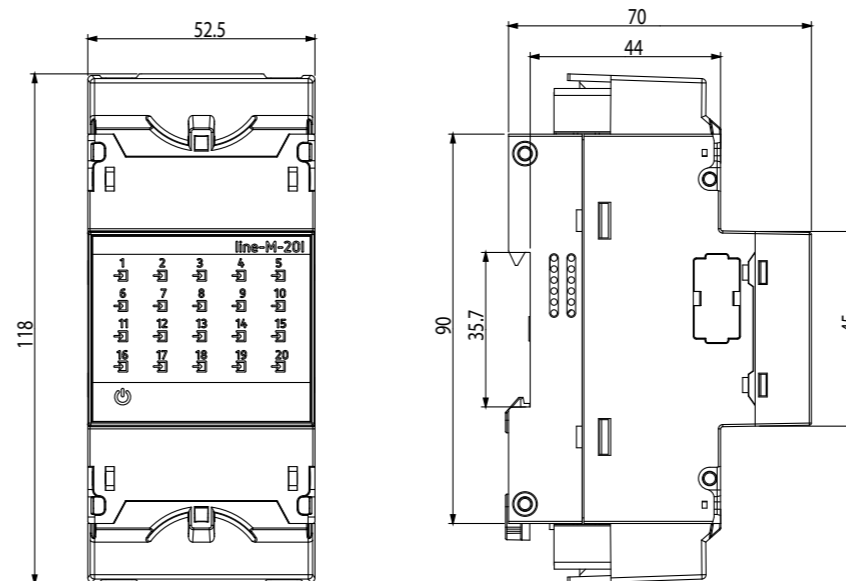
Alimentación en CC	DC Power supply	
Modo	Mode	A través del conector / Through the connector
Tensión nominal	Rated voltage	12 V ===
Consumo	Consumption	3.5 W
Categoría de la instalación	Installation category	CAT III 300 V
Entradas digitales	Digital inputs	
Cantidad	Quantity	20
Tipo	Type	Optoacoplada / Optocoupler
Aislamiento	Insulation	4.2 kV ===
Impedancia de entrada	Input impedance	1.4 kΩ
Consumo	Consumption	60 mA entradas en OFF / inputs OFF 240 mA entradas en ON / inputs ON
Interface con el usuario	User interface	
LED	LED	21
Características ambientales	Environmental features	
Temperatura de trabajo	Operating temperature	-10°C... +50°C
Temperatura de almacenamiento	Storage temperature	-20°C ... +70°C
Humedad relativa (sin condensación)	Relative humidity (non-condensing)	5 ... 95%
Altitud máxima	Maximum altitude	2000 m
Grado de protección	Protection degree	IP30, Frontal / Front: IP40
Características mecánicas	Mechanical features	
Bornes	Terminals	
1 ... 24	1 ... 24	2.5 mm² ≤ 0.4 Nm, M2.5 plano / flat
Dimensiones	Dimensions	52.5 x 118 x 70 mm
Peso	Weight	130 g
Envolvente	Enclosure	Plástico V0 autoextinguible / Self-extinguishing V0 plastic
Fijación	Attachment	Carril DIN / DIN rail ⁽¹⁾
Normas / Standars		
EN 61010-1, EN 61000-6-2, EN 61000-6-4, UL 61010-1		

⁽¹⁾ Distancia mínima recomendada entre carriles DIN:150 mm. / Minimum recommended distance between DIN rails: 150 mm.

Conexiones / Connections / Connexions / Anschluss / Connessione / Ligações



Dimensiones / Dimensions / Dimensions / Dimension / Dimensioni / Dimensões



Servicio técnico / Technical service / Service technique / Kundendienst / Servizio tecnico / Serviço técnico

CIRCUTOR SAT: 902 449 459 (SPAIN) / (+34) 937 452 919 (out of Spain)
Vial Sant Jordi, s/n
08232 - Viladecavalls (Barcelona)
Tel: (+34) 937 452 900 - Fax: (+34) 937 452 914
e-mail : sat@circutor.com

Nota: Las imágenes de los equipos son de uso ilustrativo únicamente y pueden diferir del equipo original.
Note: Device images are for illustrative purposes only and may differ from the actual device.