



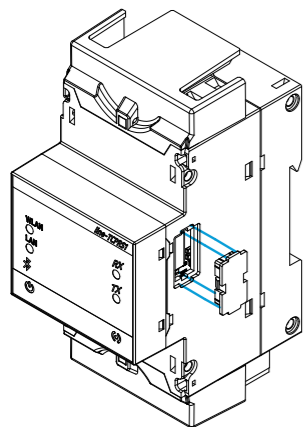
line-TCPRS1

CONVERSION RS-485/RS-232 A TCP/IP
RS-485/RS-232 TO TCP/IP CONVERTER
CONVERTISSEUR RS-485/RS-232 À TCP/IP
CONVERTER RS-485/RS-232 A TCP/IP
TCP/IP محول RS-485/RS-232
CONVERSION RS-485/RS-232 A TCP/IP

ES EN FR DE AR PT



Figura 1 / Figure 1 / Figure 1 / Abbildung 1 / 1 الشکل / Figura 1



ES

Este manual es una guía de instalación del line-TCPRS1. Para más información, se puede descargar el manual completo en la página web de CIRCUTOR: www.circutor.com

¡IMPORTANTE!



Antes de efectuar cualquier operación de instalación, reparación o manipulación de cualquiera de las conexiones del equipo debe desconectar el aparato de toda fuente de alimentación, tanto alimentación como de medida. Cuando sospeche un mal funcionamiento del equipo póngase en contacto con el servicio posventa. El diseño del equipo permite una sustitución rápida en caso de avería.

El fabricante del equipo no se hace responsable de daños cualesquiera que sean en caso de que el usuario o instalador no haga caso de las advertencias y/o recomendaciones indicadas en este manual ni por los daños derivados de la utilización de productos o accesorios no originales o de otras marcas.

1. DESCRIPCIÓN

El line-TCPRS1 es una pasarela orientada a la conversión del medio físico (RS-485 ó RS-232) a Ethernet y/o Wi-Fi. El equipo está dotado de un Servidor Web y de una App (Android) usando la conectividad BlueTooth®, desde las cuales el usuario puede modificar íntegramente los parámetros de configuración del equipo.

El equipo se puede conectar por el bus lateral con los equipos de la gama line, sin necesidad de cablear el bus de comunicaciones, haciendo mucho más sencilla su instalación. También dispone de bornes de comunicación RS-485 y RS-232 para poder conectar al mismo tiempo otros equipos ajenos a la gama line simultáneamente.

2. INSTALACIÓN

La instalación del equipo se realiza dentro de un cuadro eléctrico o envolvente, con fijación en carril DIN (IEC 60715).

¡IMPORTANTE!



Tener en cuenta que con el equipo conectado, los bornes pueden ser peligrosos al tacto, y la apertura de cubiertas ó eliminación de elementos puede dar acceso a partes peligrosas al tacto. El equipo no debe ser utilizado hasta que haya finalizado por completo su instalación.

El equipo debe conectarse a un circuito de alimentación protegido con fusibles tipo gI (IEC 269) ó tipo M, comprendido entre 1 y 2A. Deberá estar previsto de un interruptor magnetotérmico o dispositivo equivalente para desconectar el equipo de la red de alimentación.

El circuito de alimentación se deben conectar con cable de sección mínima 1mm².

Los equipos line-TCPRS1 se pueden conectar con otros equipos de la gama line: line-CVM-D32 y los módulos de expansión line-M-xxx-xx.

¡IMPORTANTE!

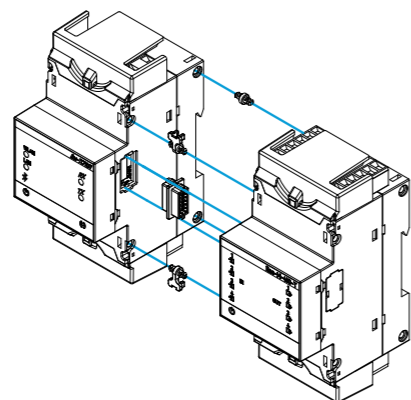


Directamente solo se les puede conectar 2 módulos de expansión a la derecha del equipo. En las instalaciones que disponen de un line-TCPRS1 se pueden conectar hasta 7 equipos a su derecha (line-CVM-D32 y line-M-xxx-xx). Consultar los manuales M231B01-01-xxx y M239B01-01-xxx para más información.

Los pasos para realizar la conexión de los equipos, son:

- 1.- Retirar las tapas protectoras del conector de expansión, que se encuentran en la parte lateral de los equipos, con un destornillador de punta plana (Figura 1).
- 2.- Insertar en uno de los equipos el conector de expansión y los clips de sujeción (Figura 2).
- 3.- Conectar los dos equipos, y fijarlos bajando los clips frontales (Figura 3).

Figura 2 / Figure 2 / Figure 2 / Abbildung 2 / 2 الشکل / Figura 2



EN

This manual is a line-TCPRS1 installation guide. For further information, please download the full manual from the CIRCUTOR web site: www.circutor.com

IMPORTANT!



The device must be disconnected from its power supply sources (power supply and measurement) before undertaking any installation, repair or handling operations on the unit's connections. Contact the after-sales service if you suspect that there is an operational fault in the device. The device has been designed for easy replacement in case of malfunction.

The manufacturer of the device is not responsible for any damage resulting from failure by the user or installer to heed the warnings and/or recommendations set out in this manual, nor for damage resulting from the use of non-original products or accessories or those made by other manufacturers.

1. DESCRIPTION

The line-TCPRS1 is a gateway designed to convert an RS-485 or RS-232 physical environment to Ethernet and/or Wi-Fi. The device features a Web Server and an app (Android) that uses Bluetooth connectivity®, from which the user can completely edit the configuration parameters of the device.

The device can be connected via the side bus to the devices of the line range, without the need to cable the communications bus, making it much easier to install. It also has RS-485 and RS-232 communication terminals so that it can be simultaneously connected to other devices not in the line range.

2. INSTALLATION

The device must be installed on an electric panel or enclosure, attached to a DIN rail (IEC 60715).

IMPORTANT!



Take into account that when the device is connected, the terminals may be hazardous to the touch, and opening the covers or removing elements may provide access to parts that are dangerous to the touch. Do not use the device until it is fully installed.

The device must be connected to a power circuit that is protected with gI (IEC 269) or M type fuses with a rating of 1 to 2 A. It must be fitted with a circuit breaker or equivalent device, in order to be able to disconnect the device from the power supply network.

The power and voltage measuring circuit must be connected with cables that have a minimum cross-section of 1mm².

The line-TCPRS1 devices can be connected to other devices in the line range: line-CVM-D32 and the line-M-xxx-xx expansion modules.

IMPORTANT!

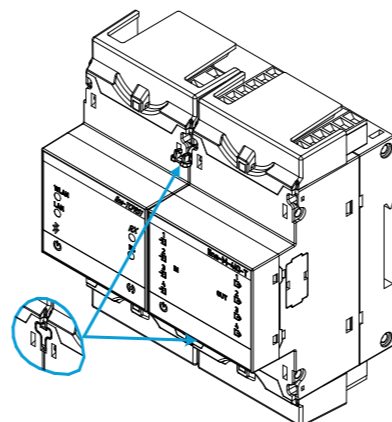


Only 2 expansion modules can be directly connect to the right side of the device. Up to 7 devices can be connected to the right (line-CVM-D32 and line-M-xxx-xx) in installations that have a line-TCPRS1. View the manuals M231B01-01-xxx and M239B01-01-xxx for further information.

The steps to take to connect the devices are:

- 1.- Remove the protective covers of the expansion connector, which are located on the side of the devices, using a flat-tip screwdriver (Figure 1).
- 2.- Insert the expansion connector and fastening clips into one of the devices (Figure 2).
- 3.- Connect the two devices and fasten them by pushing the front clips down (Figure 3).

Figura 3 / Figure 3 / Figure 3 / Abbildung 3 / 3 الشکل / Figura 3



FR

Ce manuel est un guide d'installation du line-TCPRS1. Pour une plus ample information, le manuel complet peut être téléchargé sur le site web de CIRCUTOR : www.circutor.com

IMPORTANT!



Avant d'effectuer toute opération de installation, réparation ou manipulation de l'une quelconque des connexions de l'équipement, vous devez déconnecter l'appareil de toute source d'alimentation, tant d'alimentation que de mesure. Lorsque vous suspectez un mauvais fonctionnement de l'équipement, contactez le service après-vente. La conception de l'équipement permet son remplacement rapide en cas de panne.

Le fabricant de l'équipement ne se rend pas responsable de tous dommages qui se produiraient dans le cas où l'utilisateur ou l'installateur n'aurait pas respecté les avertissements et/ou recommandations indiqués dans ce manuel ni des dommages dérivés de l'utilisation de produits ou d'accessoires non originaux ou d'autres marques.

1. DESCRIPTION

Le line-TCPRS1 est une passerelle visant à convertir l'environnement physique (RS-485 ou RS-232) en Ethernet ou Wi-Fi. L'équipement est doté d'un serveur Web et d'une application (Android) utilisant la connectivité Bluetooth®, à partir desquels l'utilisateur peut modifier intégralement les paramètres de configuration de l'équipement.

L'équipement peut être raccordé par le bus latéral aux équipements de la gamme line, sans avoir à câbler le bus de communications, rendant beaucoup plus simple son installation. Il dispose également de bornes de communication RS-485 et RS-232 pour pouvoir connecter simultanément d'autres équipements ne faisant pas partie de la gamme line.

2. INSTALLATION

L'installation de l'équipement est réalisée sur panneau sur le couloir DIN (IEC 60715). Toutes les connexions sont à l'intérieur du tableau électrique.

IMPORTANT!



Prendre en compte que, avec l'équipement connecté, les bornes peuvent être dangereuses au toucher, et l'ouverture de capots ou l'élimination d'éléments peut donner accès aux parties dangereuses au toucher. L'équipement ne doit pas être utilisé avant que son installation ne soit complètement terminée.

L'équipement doit être connecté à un circuit d'alimentation protégé avec des fusibles type gI (IEC 269) ou type M, avec des valeurs comprises entre 1 et 2A. Il doit être pourvu d'un interrupteur magnétothermique, ou dispositif équivalent, pour pouvoir déconnecter l'équipement du réseau d'alimentation. Le circuit d'alimentation et celui de mesure de tension doivent être connectés avec un câble à section minimum d'1 mm².

Les équipements line-TCPRS1 peuvent être connectés à d'autres appareils de la gamme line: le line-CVM-D32 et les modules complémentaires line-M-xxx-xx.

IMPORTANT!



Vous ne pouvez connecter que 2 modules complémentaires directement sur le côté droit de l'équipement. Vous pouvez connecter jusqu'à 7 appareils au côté droit des installations équipés d'un line-TCPRS1 (line-CVM-D32 et line-M-xxx-xx). Pour plus d'informations, consultez les manuels M231B01-01-xxx et M239B01-01-xxx.

Pour connecter les appareils, procédez comme suit :

- 1.- Retirez les capuchons de protection du connecteur complémentaire, situés sur le côté de l'appareil, avec un tournevis plat (Figure 1).
- 2.- Insérez le connecteur complémentaire et les clips de fixation dans l'un des appareils (Figure 2).
- 3.- Connectez les deux appareils et fixez-les en abaissant les clips avant (Figure 3).

DE

Diese Anleitung ist eine kurze Installationsanleitung des line-TCPRS1. Für zusätzliche Informationen können sie die vollständige Anleitung von der CIRCUTOR Webseite herunterladen: www.circutor.com

WICHTIG!



Vor Wartungsarbeiten, Reparaturen oder Arbeiten an den Geräteschlüssen muss das Gerät von allen Stromquellen, sowohl Stromversorgung als auch Messstrom, getrennt werden. Setzen Sie sich bitte bei Verdacht auf Störungen mit dem Kundendienst in Verbindung. Die Bauweise des Gerätes ermöglicht im Falle von Störungen einen schnellen Austausch.

Der Hersteller des Gerätes haftet für keinerlei Schäden, die entstehen, wenn der Benutzer oder Installateur die Warnhinweise und/oder Empfehlungen in dieser Anleitung nicht beachtet und nicht für Schäden, die sich aus der Verwendung von nicht originalen Produkten oder Zubehör oder von anderen Herstellern ergeben.

1. BESCHREIBUNG

Der line-TCPRS1 ist ein Gatewaysystem, das auf die Umwandlung des physikalischen Mediums (RS-485 oder RS-232) in Ethernet und/oder Wi-Fi gerichtet ist. Das Gerät ist mit einem Web-Server und einer App (Android) mit Bluetooth-Konnektivität® ausgestattet, über die der Benutzer die Konfigurationsparameter des Geräts uneingeschränkt ändern kann.

Das Gerät kann über den Seitenbus mit den Komponenten der line-Reihe verbunden werden, ohne dass der Kommunikationsbus verkabelt werden muss. Dadurch wird seine Montage wesentlich erleichtert. Es verfügt auch über RS-485 und RS-232-Kommunikationsendgeräte, um gleichzeitig andere Geräte außerhalb der line-Reihe anschließen zu können.

2. INSTALLATION

Das Gerät muss in einer Schalttafel oder einem Gehäuse auf einer DIN-Schiene (IEC 60715) installiert werden.

WICHTIG!



Es ist zu beachten, dass bei angeschlossenem Gerät durch die Klemmen, das Öffnen der Abdeckung oder die Herausnahme von Teilen eine Berührung mit gefährlichen Teilen möglich ist. Das Gerät ist erst einzusetzen, wenn seine montage vollständig abgeschlossen ist.

Das Gerät muss an einen durch Sicherungen vom Typ gI (IEC 269) oder M geschützten Stromkreis von 1 bis 2 A angeschlossen werden. Es muss mit einem Thermo-Magnetschalter oder einer äquivalenten Vorrichtung ausgestattet sein, um die Anlage von dem Versorgungsnetz abschalten zu können. Für den Stromanschluss des Gerätes wird ein Kabel von 1 mm² minimum verwendet.

Die Line-TCPRS1-Geräte lassen sich mit anderen Systeme der Line-Reihe verbinden: Line-CVM-D32 und die Erweiterungsmodule Line-M-xxx-xx.

WICHTIG!




Direkt können nur 2 Erweiterungsmodule an der rechten Seite des Geräts angeschlossen werden. Bei Installationen mit einer line-TCPRS1 können auf der rechten Seite bis zu 7 Geräte angeschlossen werden (line-CVM-D32 und line-M-xxx-xx). Weitere Informationen finden Sie in den Handbüchern M231B01-01-xxx und M239B01-01-xxx.

Zu befolgende Schritte für den Anschluss der Geräte:

- 1.- Entfernen Sie die Schutzkappen des Erweiterungsanschlusses, die sich seitlich an den Geräten befinden, mit einem Schlitzschraubendreher (Abbildung 1).
- 2.- Stecken Sie den Erweiterungsanschluss und die Halteclips in eines der Geräte (Abbildung 2).
- 3.- Verbinden Sie die beiden Geräte und befestigen Sie sie, indem Sie die vorderen Clips absenken (Abbildung 3).

هذا الدليل هو دليل التثبيت لـ **line-TCPRS1**. لمزيد من المعلومات ، يمكنك زيارة موقع **CIRCUTOR** على الويب: **www.circutor.com**

هام!	
	قبل إجراء أي عملية تثبيت أو إصلاح أو تعامل لأي من توصيلات الجهاز يجب عليك فصل الجهاز عن جميع مصادر الطاقة. سواء الطاقة أو القياس. وعندما تشك في سوء أداء الجهاز، اتصل بخدمة ما بعد البيع. يسمح تصميم الجهاز باستبدال سريع في حالة حدوث عطل.
	لا تتحمل الشركة المصنعة للمعدات المسؤولة عن أي أضرار من أي نوع في حالة عدم استجابة المستخدم أو الشخص المثبت للتحذيرات و/أو التوصيات المشار إليها في هذا الدليل أو بسبب الأضرار الناتجة عن استخدام منتجات أو ملحقات غير أصلية أو عن علامات تجارية أخرى.


1.الوصف

يعتبر **line-TCPRS1** بوابة موجهة إلى تحويل الوسيط المادي (RS-485 أو RS-232) إلى Ethernet و/أو Wi-Fi. الجهاز مزود بخادم ويب وتطبيق (أندرويد) باستخدام اتصال بلوتوث®. والذي يمكن للمستخدم من خلاله تعديل معلمات إعدادات الجهاز بالكامل.

يمكن توصيل الجهاز عن طريق الناقل الجانبي بمعدات النطاق line. دون الحاجة إلى ربط أسلاك ناقل الاتصال. مما يجعل تركيبه أسهل بكثير. كما أن لديه مزايا اتصال RS-232 و RS-485 للتمكن من الاتصال في نفس الوقت بمعدات أخرى خارج النطاق **line** في وقت واحد.


2.التركيب

يتم تركيب الجهاز في داخل لوحة كهربائية أو حاوية. مع التثبيت على سكة DIN (IEC 60715)

هام!	
	ضع في اعتبارك أنه مع توصيل الجهاز، يمكن أن يكون لمس المرابط خطيراً. ويمكن أن يؤدي فتح الأغطية أو إزالة العناصر إلى إتاحة الوصول إلى الأجزاء التي يكون لمسها خطيراً. يجب عدم استخدام الجهاز حتى يتم الانتهاء من تركيبه تماماً

ويجب توصيل الجهاز بدائرة طاقة محمية بمصاهر من نوع IEC 269 (أو نوع M، تتراوح بين 1 و 2A). ويجب تزويده بمفتاح قاطع مغناطيسي حراري أو ما يعادله من جهاز لفصل الجهاز عن مصدر الطاقة.



يجب ربط دائرة الطاقة بسلك ذو مقطع حد أدنى من 1ملم² يمكن توصيل معدات **line-TCPRS1** بمعدات أخرى من النطاق **line: line-CVM-D32** ووحدات التوسيع **line-M-xxx-xx**.

هام!	
	مباشرة يمكن توصيل 2 وحدات توسيع فقط بالجانب الأيمن من الجهاز. في عمليات التركيب التي تحتوي على line-TCPRS1 يمكن توصيل ما يصل إلى 7 معدات إلى يمينه (line-CVM-D32 و line-M-xxx-xx). راجع كتيبيات دليل M231B01-01-xxx و M239B01-01-xxx لمزيد من المعلومات.

خطوات إجراء توصيل المعدات هي:

- قم بإزالة الأغطية الواقية من موصل التوسعة. الموجود في الجزء الجانبي من المعدات. باستخدام مفك براغي ذو رأس مسطح (**الشكل 1**).
- أدخل موصل التوسعة ومشابك التثبيت في واحدة من المعدات (**الشكل 2**).
- قم بتوصيل الجهازين وتثبيتهما عن طريق إنزال المشابك الأمامية (**الشكل 3**).

Este manual é um guia de instalação do **line-TCPRS1**. Para mais informações, é possível descarregar o manual completo no endereço de Internet **CIRCUTOR**: www.circutor.com

IMPORTANTE!	
	Antes de efectuar qualquer operação de manutenção, reparação ou manipulação de qualquer das ligações do equipamento, o equipamento deve ser desligado de qualquer fonte de alimentação, tanto de alimentação como de medição. Em caso de suspeita de mau funcionamento do equipamento, entre em contacto com o serviço após-venda. O desenho do equipamento permite uma substituição rápida em caso de avaria.
	O fabricante do equipamento não se responsabiliza por quaisquer danos emergentes no caso de o utilizador ou o instalador não respeitarem as as advertências e/ou recomendações indicadas neste manual nem por danos derivados da utilização de produtos ou acessórios não originais ou de outras marcas.


1. DESCRIÇÃO

O **line-TCPRS1** é uma passagem orientada para a conversão do meio físico (RS-485 ou RS-232) para Ethernet e/ou Wi-Fi. O equipamento está dotado de um Servidor Web e de uma App (Android) utilizando a conectividade BlueTooth®, a partir das quais o utilizador pode modificar, na íntegra, os parâmetros de configuração do equipamento.

O equipamento pode ser conectado através do bus lateral com os equipamentos da gama **line**, sem necessidade de cablar o bus de comunicações, tornando muito mais simples a sua instalação. Também dispõe de bornes de comunicação RS-485 e RS-232 para poder conectar, ao mesmo tempo, outros equipamentos alheios à gama **line**, simultaneamente.

2. INSTALAÇÃO


A instalação do equipamento realiza-se dentro de um quadro elétrico ou envolvente, com fixação em calha DIN (IEC 60715).

IMPORTANTE!	
	Ter em conta que, com o equipamento conectado, os bornes podem ser perigosos ao tacto e a abertura de coberturas ou a eliminação de elementos pode permitir o acesso a partes perigosas ao tacto. O equipamento não deve ser utilizado até que tenha finalizado por completo a sua instalação.

O equipamento deve ser ligado a um circuito de alimentação protegido com fusíveis tipo gl (IEC 269) ou tipo M, compreendidos entre 1 e 2 A. Deverá estar previsto um interruptor magnetotérmico ou dispositivo equivalente para desligar o equipamento da rede de alimentação.

O circuito de alimentação e de medição de tensão deve ser conectado com um cabo de secção mínima 1mm².




Os equipamentos **line-TCPRS1** podem ser conectados a outros equipamentos da fama line: **line-CVM-D32** e os módulos de expansão **line-M-xxx-xx**.

IMPORTANTE!	
	De forma direta, só se podem conectar 2 módulos de expansão à direita do equipamento. Nas instalações que dispõem de um line-TCPRS1 podem conectar-se até 7 equipamentos à sua direita (line-CVM-D32 e line-M-xxx-xx). <i>Consultar os manuais M237B01-01-xxx e M239B01-01-xxx para mais informações.</i>

Os passos para realizar a instalação do módulo, são:

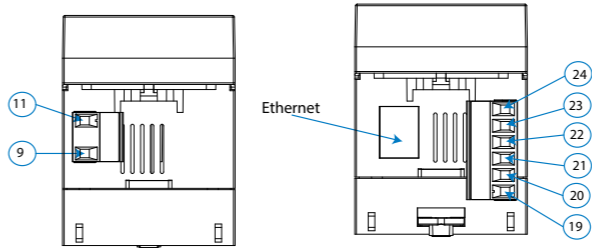
- Retirar as tampas protetoras do conector de expansão, que se encontram na parte lateral dos equipamentos, com uma desaparafusadora de cabeça chata (**Figura 1**).
- Inserir num dos equipamentos o conector de expansão e os cliques de suporte (**Figura 2**).
- Conectar os dois equipamentos e fixá-los baixando os cliques frontais (**Figura 3**).

Características técnicas / Technical features / Caractéristiques techniques / Technische Merkmale / الخصائص التقنية / Características técnicas

Alimentación en CA	AC Power supply			
Tensión nominal	Rated voltage	100 ... 264 V~		
Frecuencia	Frequency	50 ... 60 Hz		
Consumo	Consumption	3.5 ... 7.5 VA		
Categoría de la instalación	Installation category	CAT III 300 V		
Alimentación en CC	DC Power supply			
Tensión nominal	Rated voltage	100 ... 300 V ===		
Consumo	Consumption	2 ... 2.5 W		
Categoría de la instalación	Installation category	CAT III 300 V		
Interface RS-485	RS-485 interface			
Bus de campo	Bus	RS-485		
Velocidad	Baud rate	4800 - 9600 - 19200 - 38400 - 57600 - 115200 bps		
Bit de datos	Data bits	7 - 8		
Bits de stop	Stop bits	1 - 2		
Paridad	Parity	sin - par - impar / without - even - odd		
Interface RS-232	RS-232 interface			
Bus de campo	Bus	RS-232		
Velocidad	Baud rate	4800 - 9600 - 19200 - 38400 - 57600 - 115200		
Bit de datos	Data bits	7 - 8		
Bits de stop	Stop bits	1 - 2		
Paridad	Parity	sin - par - impar / without - even - odd		
Interface Ethernet	Ethernet interface			
Tipo	Type	Ethernet 10BaseT - 100BaseTX autodetectable / self-detectable		
Conector	Connector	RJ45		
Protocolo	Protocol	TCP - UDP - Modbus TCP - HTTP (Web server) - REST		
Modo de conexión a Red	Connection mode to Network	DHCP ON/OFF (ON por defecto / by default)		
Comunicaciones Wi-Fi	Wi-Fi communication			
Banda	Band	2.4 GHz (Rango / Range : 2.4 ... 2.5 GHz)		
Estándares	Standard	IEEE 802.11 b / g , IEEE 802.11 n (hasta / up to 150 Mbps)		
Potencia de salida máxima	Max. Output power	IEEE 802.11 b : 20 dBm IEEE 802.11 n : 14 dBm		
Comunicaciones Bluetooth®	Bluetooth® communication			
Protocolos	Protocols	Bluetooth® v4.2 BR/EDR and Bluetooth LE specification		
Radio	Radio	NZIF receiver with –97 dBm sensitivity Class-1, class-2 and class-3 transmitter Adaptive Frequency Hopping (AFH) Receiver Sensitivity @30.8% PER -97 dBm Transmitter RF power control range Min: -12 dBm / Max: +12dBm		
Interface con el usuario	User interface			
LED	LED	7 LEDs		
Características ambientales	Environmental features			
Temperatura de trabajo	Operating temperature	-10°C... +50°C		
Temperatura de almacenamiento	Storage temperature	-20°C ... +70°C		
Humedad relativa (sin condensación)	Relative humidity (non-condensing)	5 ... 95%		
Altitud máxima	Maximum altitude	2000 m		
Grado de protección	Protection degree	IP30, Frontal / Front : IP40		
Características mecánicas	Mechanical features			
Bornes	Terminals			
9, 11, 19 ... 24	9, 11, 19 ... 24	2.5 mm²	≤ 0.4 Nm, M2,5	plano / flat
Dimensiones	Dimensions	52.5 x 117.85 x 70 mm		
Peso	Weight	170 g.		
Envolvente	Enclosure	Plástico V0 autoextinguible / Self-extinguishing V0 plastic		
Fijación	Attachment	Carril DIN / DIN rail ⁽¹⁾		
Normas / Standars	EN 61010-1, EN 61000-6-2, EN 61000-6-4			

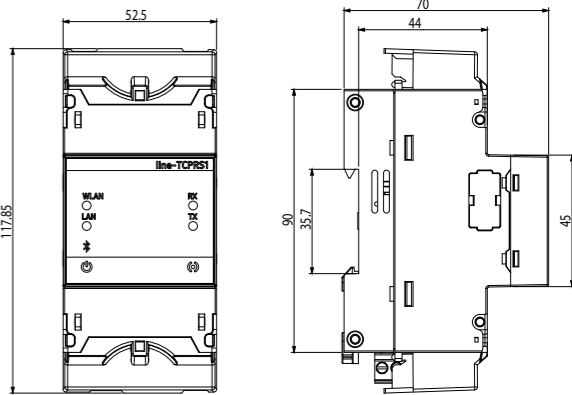
⁽¹⁾ Distancia mínima recomendada entre carriles DIN:150 mm. / Minimum recommended distance between DIN rails: 150 mm.

Marcado de bornes	
Terminal connections designations	
9	A1 ~/+ , Alimentación auxiliar / Auxiliary power supply
11	A2 ~/- , Alimentación auxiliar / Auxiliary power supply
19 ⁽²⁾	Común , GND para RS-232 / for RS-4232
20 ⁽²⁾	Rx , RS-232
21 ⁽²⁾	Tx , RS-232
22 ⁽²⁾	B- , RS-485
23 ⁽²⁾	S , GND para RS-485 / for RS-485
24 ⁽²⁾	A+ , RS-485
Ethernet	Conexión Ethernet / Ethernet connection

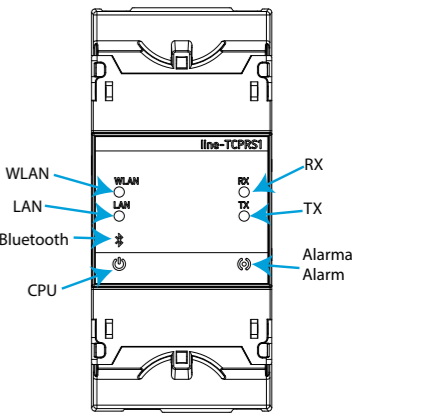


⁽²⁾ Para el correcto funcionamiento de las comunicaciones serie, no se deben cablear a la vez los puertos RS-485 y RS-232. / For the correct operation of serial communications, the RS-485 and RS-232 ports should not be wired at the same time

Dimensiones / Dimensions / Dimensões / Dimension / الأبعاد / Dimensões



LEDs	
CPU	Estado del Equipo / Device status
	Parpadeo (Color Blanco) / Flashing (White color): Equipo alimentado / Device powered
WLAN	Conectividad Wi-Fi / Wi-Fi connectivity
	Encendido (Color Azul) / ON (Blue color): Conectividad Wi-Fi activada / Wi-Fi connectivity enabled
LAN	Conectividad Ethernet / Ethernet connectivity
	Encendido (Color Verde) / ON (Green color): Conectividad Ethernet activada / Ethernet connectivity enabled
Bluetooth	Conectividad Bluetooth® / Bluetooth® connectivity
	Encendido (Color Azul) / ON (Blue color): Bluetooth® enlazado / Bluetooth® linked
RX	RS-485 / RS-232
	Parpadeo (Color Naranja) / Flashing (Orange color): Recepción de tramas / Frame reception
TX	RS-485 / RS-232
	Parpadeo (Color Naranja) / Flashing (Orange color): Emisión de tramas / Frame delivery
Alarma Alarm	Alarma / Alarm
	Encendido (Color Rojo) / ON (Red color): Error en la recepción de tramas / Frame reception error



⁽¹⁾ Distancia mínima recomendada entre carriles DIN:150 mm. / Minimum recommended distance between DIN rails: 150 mm.

Servicio técnico / Technical service / Service technique / Kundendienst / الخدمة الفنية / Serviço técnico
CIRCUTOR SAT: 902 449 459 (SPAIN) / (+34) 937 452 919 (out of Spain) Vial Sant Jordi, s/n 08232 - Viladecavalls (Barcelona) Tel: (+34) 937 452 900 - Fax: (+34) 937 452 914 e-mail : sat@circutor.com

Nota: Las imágenes de los equipos son de uso ilustrativo únicamente y pueden diferir del equipo original.
Note: Device images are for illustrative purposes only and may differ from the actual device.