

**NETZANALYSATOR CVM NRG 96**



Das **CVM NRG 96** ist ein Messinstrument, das die wichtigsten elektrischen Parameter in industriellen Drehstromnetzen (symmetrisch oder asymmetrisch belastet) misst, berechnet und anzeigt. Die Messung erfolgt als Effektivwertmessung mit drei AC- Spannungseingängen und drei AC- Stromeingängen (über Stromwandler In /5A /1A). Die gemessenen Parameter sind in der unteren Tabelle mit den Variablen aufgeführt.

Diese Anleitung ist nur eine kurze Einführung in die Bedienung und Funktionsweise des CVM NRG 96. Weitere Informationen sind dem kompletten Handbuch zu entnehmen, das von der Circutor Webseite [www.circutor.es](http://www.circutor.es) heruntergeladen werden kann.

Vor dem Ändern des Anschlusses, einer Reparatur oder Wartung muss das Gerät von der Spannungsversorgung genommen werden. Wenn ein Betriebsfehler vorliegt oder das Gerät beschädigt ist, muss es außer Betrieb genommen werden. Im Falle eines Ausfalls kann das Gerät schnell und einfach ersetzt werden.

**1.- PROGRAMMIERUNG (SETUP Menü)**

(die Tasten **MAX** und **MIN** gleichzeitig während des Hauptprogramms drücken)

- Die Taste **↔** bestätigt die Eingabe und geht zum nächsten Menü weiter.
- Mit der Taste **MAX** wird eine Option innerhalb eines Menüs gewählt oder die Ziffer bei der Eingabe einer Variablen erhöht.
- Mit der Taste **MIN** wird der Cursor innerhalb einer Variable verschoben.

**1.1.- Spannungsmessung Phase-Null und Phase-Phase**

- Phase-Null Spannung: U1, U2, U3
- Phase-Phase Spannung: U12, U23, U31

**1.2.- Primärwert des Spannungswandlers.**

Auf dem Display erscheint "SET VOLT PRI" und 6 Ziffern, mit denen der Primärwert des evtl. vorhandenen Spannungswandlers programmiert wird (von 1 bis 100.000).

**1.3.- Sekundärwert des Spannungswandlers.**

Auf dem Display erscheint "SET VOLT SEC" und 3 Ziffern, mit denen der Sekundärwert des Spannungswandlers programmiert wird (von 1 bis 999).

**1.4.- Primärwert des Stromwandlers.**

Auf dem Display erscheint "SET CURR PRI" und 5 Ziffern, mit denen der Primärwert des Stromwandlers programmiert wird (von 1 bis 10.000).

**1.5.- Sekundärwert des Stromwandlers (ver./5A /1A).**

Das Display zeigt "SET CURR SEC" und erlauben uns, die sekundären Stromwandler-Programm. (5 bzw. 1 A)

**1.6.- Programmierung der Maximum-Anzeige**

a) ZU ÜBERWACHENDER PARAMETER: ("SET Pd Code xx")

Keiner		<b>00</b>
Wirkleistung dreiphasig	kW III	<b>16</b>
Scheinleistung dreiphasig	kVA III	<b>34</b>
Strom dreiphasig (Durchschnitt)	AIII	<b>36</b>
Strom pro Phase	A1-A2-A3	<b>A-PH</b>

Integralwert der Leistung oder des Stromes im programmierten Zeitraum

b) INTEGRATIONSPERIODE (von 1 bis 60 Minuten): ("SET Pd Per xx")

c) MAXIMUMWERT IM SPEICHER LÖSCHEN : ("CLr Pd no") NO (nein) oder YES (ja)

**1.7.- Programmierung der Präferenzseite**

Mit dieser Option wird eine feste oder rotierende Anzeigeseiten eingestellt ("SET def Page"):

- a) **Feste Seite:** Es wird die Anzeigeseite eingestellt, die als erste beim Anschluss des Geräts an die Spannungsversorgung erscheinen soll.
- b) **Rotierende Seiten:** Die zehn Anzeigeseiten wechseln automatisch alle fünf Sekunden.

**1.8.- Programmierung der Anzeige für den Energieverbrauch**

Auf dem Display erscheint " SET def Page Ener". Mit dieser Option wird die Anzeige des Energiewertes eingestellt: kWh, kvarLh, kvarCh, kvah, -kWh, -kvarLh, -kvarCh, -kvah

**1.9.- Programmierung der Abschaltzeit der "Hintergrundbeleuchtung"**

("SET disp off"): Einstellung der Abschaltzeit der Hintergrundbeleuchtung des CVM NRG 96, nach der sich die Hintergrundbeleuchtung abschaltet (Energiesparmodus). Wenn der Wert 00 programmiert wird, dann bleibt die Hintergrundbeleuchtung permanent eingeschaltet.

**1.10.- Nullsetzen der Energiezähler.**

Im Display erscheint "CLr ENER no" zum Zurücksetzen der Energiezähler.

**1.11.- Programmierung des Klirrfaktors**

Es kann einer von zwei Parametern zur Messung des Oberwellenanteils programmiert werden ("SET HAR d"):

- **d %:** Wert der Oberwellen bezogen auf die Grundwelle.
- **Thd %:** Wert der Oberwellen bezogen auf den Effektivwert (RMS).

**1.12.- Zusatzanzeige für den Schaltausgang**

Mit der Anzeige "OUT VAR CODE" kann der Schaltausgang des CVM NRG 96 programmiert werden auf:

- A. **Zählimpulse entsprechend kWh oder kvarh (Energie).** Es wird der Wert der verbrauchten Energie eingestellt, nach dem ein Impuls erzeugt wird (Dauer 0,1s): kW.h / 1 Impuls oder kvar.h / 1 Impuls. Maximal 5 Imp./Sek.
- B. **Alarmbedingung.** Es kann für jeden Ausgang der Maximal- und Minimalwert der Variable und die Ansprechverzögerung programmiert werden.

*Hinweis: Die Liste der Variablen ist in der unteren Tabelle angegeben.*

**2.- Zweites SETUP des CVM NRG 96**

In diesem Menü wird die Kommunikation des Geräts konfiguriert:

Um in das SETUP zu gelangen, werden gleichzeitig die Tasten "↕", "max" und "min" gedrückt, während das CVM NRG 96 an die Spannungsversorgung gelegt oder ein RESET durchgeführt wird.

Konfigurierbare Parameter:

- n PER : Adresse des Peripheriegeräts 001 bis 255
- Baud 1: (Übertragungsrate) 1200-2400-4800-9600-19200
- Parität : No, even (gerade), odd (ungerade)
- LEN : (Länge) 8 bits
- Stop bits : 1 oder 2

Grundeinstellung: **001 / 9.600 / 8 / N / 1**

**Sperren des SETUP Zugangs**

- wenn die Option LOC eingestellt ist, dann ist im SETUP Menü nur die Einstellung sichtbar, sie kann aber nicht verändert werden.
- Um die Einstellung ändern zu können, muss ein Passwort eingegeben werden. **PASSWORD des CVM NRG 96: 1234**

**■ LISTE DER VARIABLEN UND CODES FÜR DEN SCHALTAUSGANG DES CVM NRG 96**

➤ Wenn keine Variable eingestellt werden soll, dann N° par.= 00 eingeben.

Parameter	Symbol	Code L1	Code L2	Code L3
Spannung Phase-Null	V	01	06	11
Strom	A	02	07	12
Wirkleistung	kW	03	08	13
Blindleistung Induktiv / kapazitiv	kvar	04	09	14
Leistungsfakto	PF	05	10	15
% THD V	THD V	25	26	27
% THD A	THD A	28	29	30

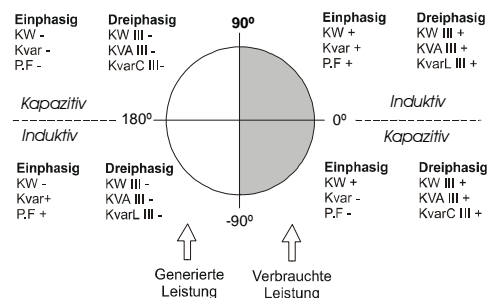
Parameter	Symbol	Code	Parameter	Symbol	Code
Wirkleistung dreiphasig	kW III	16	Nullleiterstrom	I <sub>N</sub>	37
Ind. Blindleistung dreiph.	kvarL III	17	Max. Spitzenlast (L1)	Md (Pd)	35*
Kap. Blindleistung dreiph.	kvarC III	18	Max. Spitzenlast (L2)	Md (Pd)	42*
cos φ dreiphasig	cos φ	19	Max. Spitzenlast (L3)	Md (Pd)	43*
Leistungsfaktor dreiph.	PF III	20	Erzeugte Wirkenergie	kW.h III	31
Frequenz (L1)	Hz	21	Ind. Blindenergie	Kvar.h L	32
V p-p L1-L2	V 12	22	Kap. Blindenergie.	Kvar.h C	33
V p-p L2-L3	V 23	23	Scheinenergie dreiph.	kVA.h III	44
V p-p L3-L1	V 31	24	Erzeugte Wirkenergie	kW.h III -	45
Scheinleistung	kVA III	34	Ind. erzeugte Energie	KvarhLIII -	46
Spitzenlast	Md (Pd)	35	Kap. erzeugte Energie	KvarhCIII -	47
Strom dreiphasig	AIII	36	Erzeugte Scheinenergie	KvahIII -	48

\* Variablen sind nur verfügbar, wenn der Integralwert des Stroms pro Phase eingestellt ist.

Es gibt Variablen, die sich auf die drei Phasen gleichzeitig beziehen. Ist eine solche Variable eingestellt, dann wird der Signalausgang aktiviert, wenn in einer der drei Phasen die programmierte Alarmbedingung erfüllt wird.

Parameter	Symbol	Code	Parameter	Symbol	Code
Spannungen Phase-Null	V1 oder V2 oder V3	90	Leistungs-faktoren	PF1 oder PF2 oder PF3	94
Ströme	I1 oder I2 oder I3	91	Spannungen Phase-Phase	V12 oder V23 oder V31	95
Wirkleistungen	kW1 / kW2 / kW3	92	% THD V	THDV1 / V2 / V3	96
Blindleistungen	kvar1 / 2 / 3	93	% THD I	THDI1 / I2 / I3	97

**■ VIER QUADRANTEN DES CVM-NRG**



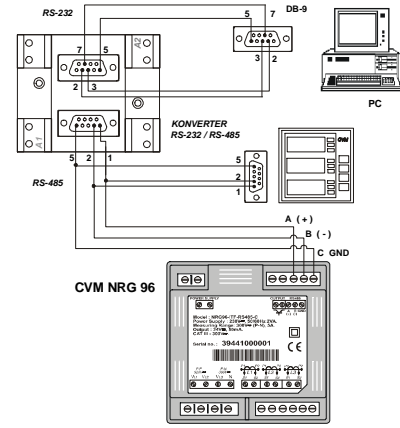
**3.- KOMMUNIKATION CVM NRG 96**

Mehrere **CVM NRG 96** Messgeräte können an speicherprogrammierbare Steuerungen oder Computer angeschlossen werden. Mit Hilfe eines solchen Netzes können zusätzlich zu der normalen Funktionsweise, Daten zentral erfasst werden. (z.B. Power Studio). Das **CVM NRG 96** verfügt über eine RS-485 Kommunikationsschnittstelle. Wenn mehrere Geräte über RS-485 verbunden werden, dann muss jedes Gerät eine eigene Adresse zur Identifikation erhalten (zwischen 001 und 255).

Die Kommunikationsparameter des Geräts können entsprechend der Angaben im vorigen Abschnitt eingestellt werden.

Der RS-485 Anschluss erfolgt mit einem abgeschirmten Kabel mit mindestens drei Adern, wobei die Distanz zwischen PC und Gerät maximal 1200 Meter betragen darf. Das **CVM NRG 96** verwendet eine RS-485 Schnittstelle, an die bis zu 32 Geräte je seriellem PC-Port angeschlossen werden können

Das **CVM NRG 96** Netzanalysator verwendet zur Kommunikation das Protokoll **MODBUS RTU** © ( Frage / Antwort ).



**4.- TECHNISCHE DATEN**

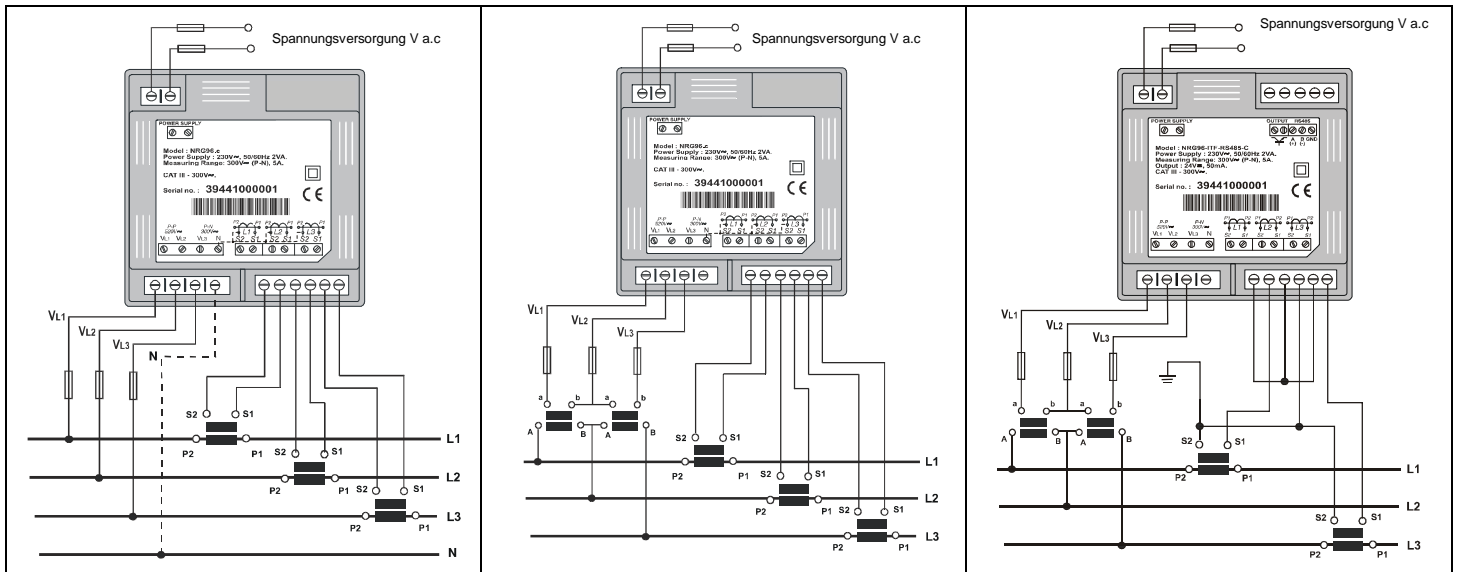
<p><b>Spannungsversorgung:</b></p> <ul style="list-style-type: none"> <li>- Einphasig :</li> <li>- Spannungstoleranz:</li> <li>- Frequenz :</li> <li>- Eigenverbrauch (mit Kommunikation):</li> <li>- Eigenverbrauch (ohne Kommunikation):</li> <li>- Betriebstemperatur:</li> <li>- Luftfeuchtigkeit (keine Betauung):</li> <li>- Höhe</li> </ul>	<p><b>-Modell AC</b> 230 V AC. -15 % / +10 % 50 - 60 Hz 4,2 VA 4 VA -10° ~ 50 ° C 5% ~ 95% 2000 m</p>	<p><b>-Modell Plus:AC &amp; DC</b> 85.265V a.c./95.300V d.c. 50 - 60 Hz (Modo a.c.) 3,5 VA / 2 W 3 VA / 1,5W -10° ~ 50 ° C 5% ~ 95% 2000 m</p>	<p><b>- Modell DC:</b> 24...120V d.c. -15 % / +10 % 2,2 W 1,8 W -10° ~ 50 ° C 5% ~ 95% 2000 m</p>	<p><b>Messeingang:</b></p> <ul style="list-style-type: none"> <li>- Tensi Nennspannung Phase-Null: 300 V AC</li> <li>Phase-Phase: 520 V AC.</li> <li>- Frequenz: 45 ~ 65 Hz</li> <li>- Nennstrom: In / 5 A / 1 A</li> <li>- Permanenter Überstrom: 1.1 In</li> <li>- Bürde Stromeingang: 0.75 VA</li> </ul>	
<p><b>Mechanische Daten:</b></p> <ul style="list-style-type: none"> <li>- Gehäusematerial :</li> <li>- Schutz :</li> <li>An der Front (Vorderseite):</li> <li>Seitlich und Rückseite:</li> <li>- Abmessungen (mm):</li> <li>- Gewicht:</li> </ul>	<p>Kunststoff V0 selbstverlöschend IP 51 IP 31 96 x 96 x 63 0.400 kg</p>			<p><b>Daten Schaltausgang:</b></p> <ul style="list-style-type: none"> <li>- Typ: Optoisolierter Transistor:</li> <li>- Maximale Schaltspannung:</li> <li>- Maximaler Schaltstrom:</li> <li>- Maximale Frequenz:</li> <li>- Impulsdauer:</li> </ul>	<p>(offener Kollektor). NPN 24 V DC. 50 mA 5 Impulse / Sekunde 100 ms</p>
<p><b>Genauigkeitsklasse:</b></p> <ul style="list-style-type: none"> <li>- Spannung:</li> <li>- Strom:</li> <li>- Leistung:</li> </ul> <p>Messbedingungen: Stromwandler nicht berücksichtigt und Spannung direkt: Temperatur: Leistungsfaktor: Messbereich Skalenendwert:</p>	<p>0.5 % ± 2 Digits 0.5 % ± 2 Digits 1 % ± 2 Digits + 5 ° C ~ + 45 ° C 0.5 a 1 10 ..... 100 %</p>			<p><b>Sicherheit:</b> Kategorie III - 300 V AC / 520 AC EN-61010 Schutz vor elektrischem Schlag durch doppelte Isolierung Klasse II</p>	<p><b>Normen:</b> IEC 664, VDE 0110, UL 94, IEC 801, IEC 348, IEC 571-1, EN 61000-6-3, EN 61000-6-1, EN-61010-1</p>

**5.- ANSCHLUSS**

**4 Leiter / 3 Leiter ( Niederspannung )**

**3 Leiter ( 2 Spannungswandler und 3 Stromwandler )**

**3 Leiter ( 2 Spannungswandler und 2 Stromwandler )**



**6.- KUNDENDIENST**

E Bei Fragen zur Betriebsweise des Geräts oder bei Störungen ist mit dem Kundendienst von CIRCUTOR S.A. Kontakt aufzunehmen.

**CIRCUTOR S.A. - Aftersales**  
Vial Sant Jordi, s/n  
08232 - Viladecavalls (Barcelona)  
tel - (+34) 93 745 29 00 & fax - (+34) 93 745 29 14  
E-mail : sat@circutor.es  
[www.circutor.com](http://www.circutor.com)